

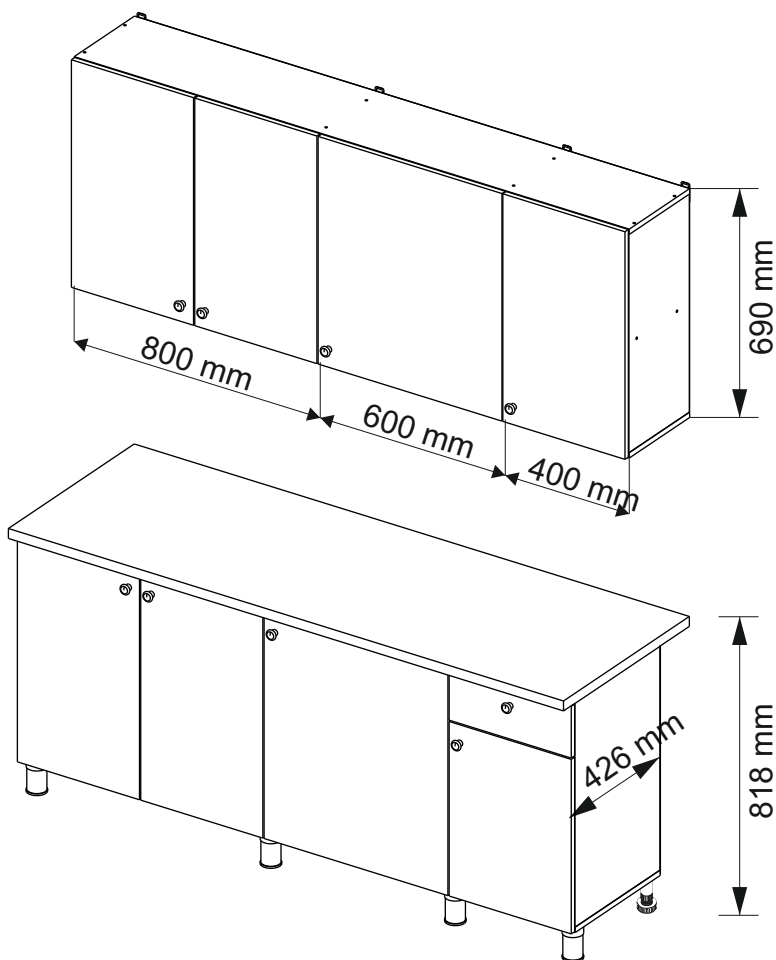
Кухонный набор POINT 180
(Kitchen POINT 180)

Код ТН ВЭД ЕАЭС

9403 40 100 0
9403 90 300 0



отрезать
и приклеить



1800	690/ 818	306/ 600

White -Белый

Комплектовочная ведомость / Set package sheet

Упак/ Package	Наименование	Description	Цвет детали/ Décor	Размер / Size, mm	Кол-во/ Quantity	№
1	Фурнитура	Furniture/Cabinetry hardware	-	-	-	-
2	Столешница	Worktop	Antares	1800x600	1	12
	Крышка	Top	White	1800x405	1	8
	Деталь ящика	Side drawers	White	100x400	2	10
	Деталь ящика	Side drawers	White	100x318	1	11
	Вязка	Connecting element	White	592x286	1	21
	Вязка	Connecting element	White	375x286	1	7
	Вязка	Connecting element	White	767x405	1	19
	Вязка	Connecting element	White	592x405	1	6
	Соед элемент	Connecting back element	-	656 mm	2	16
	Крышка	Top	White	1800x286	2	9
3	Бок левый	Side left	White	674x405	1	1
	Бок правый	Side right	White	674x405	1	3
	Бок левый	Side left	White	658x286	1	4
	Бок правый/ср	Side right/middle	White	658x286	3	5
	Бок средний	Side middle	White	674x405	2	2
4	Створка	Door	см упак/look at the package	686x396	5	15
	Панель	Drawer panel		156x396	1	13
	Створка	Door		526x396	1	14
5	ХДФ	Back element	White	686x606	2	18
	Створка	Door	см упак/look at the package	686x596	2	22
	ХДФ	Back element	White	686x395	6	17
	ХДФ	Back element	White	350x407	1	20
	ХДФ	Back element	White	686x606	2	18

(PL) Instrukcja montażu

(CZ) Návod k montáži

(D) Montageanleitung

(GB) Assembly instruction

(F) Model d'emploi

(HU) Szerelési útmutató

(I) Istruzione di montaggio

(NL) Handleiding voor de montage

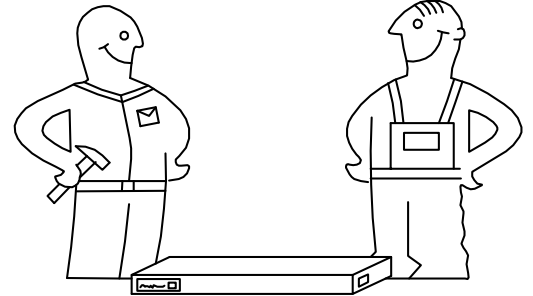
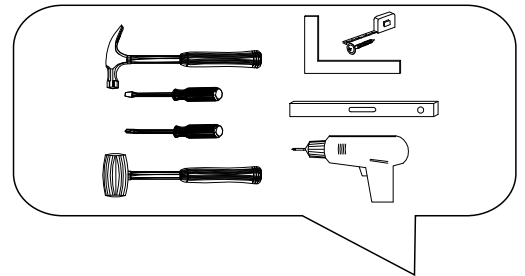


(RU) Инструкция по монтажу

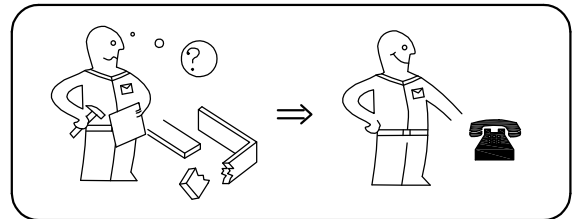
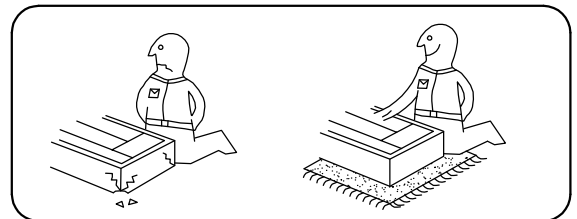
(RO) Instrucțiuni de montare

(SK) Návod k montáži

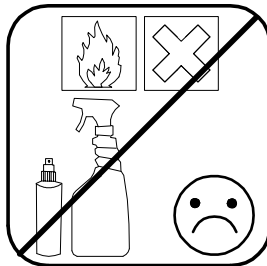
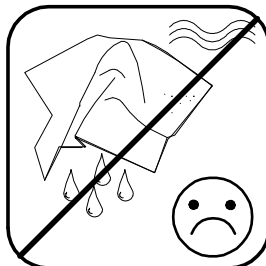
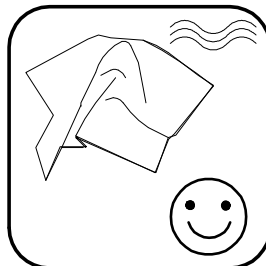
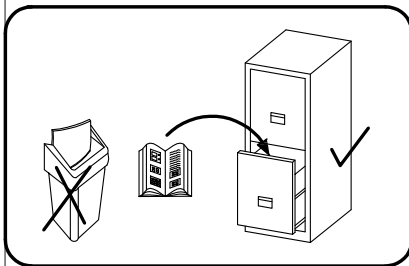
(TR) Montaj talimatı

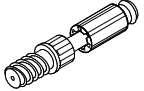

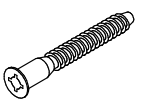




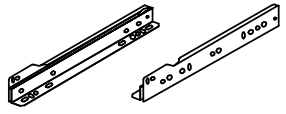
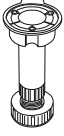
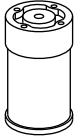

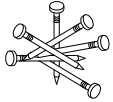



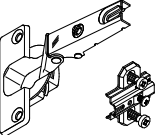
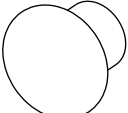
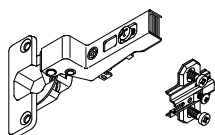

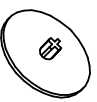
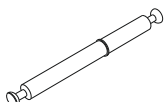
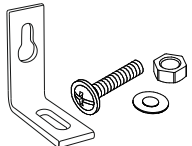


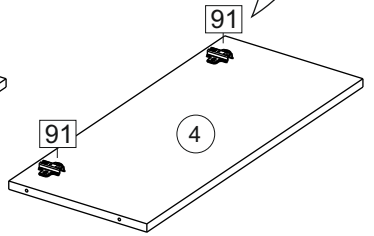
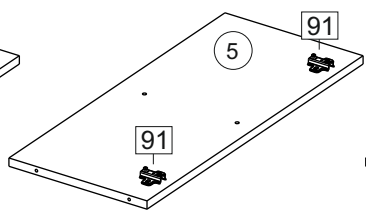
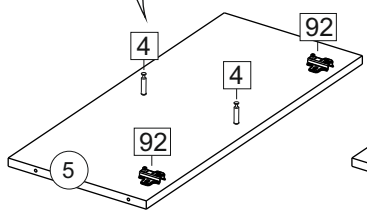
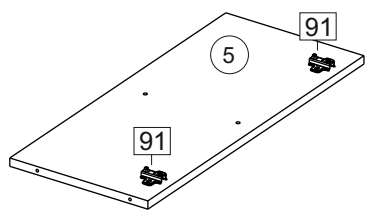
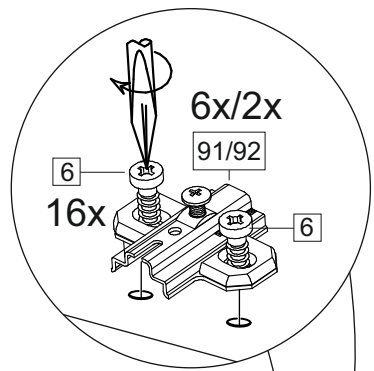
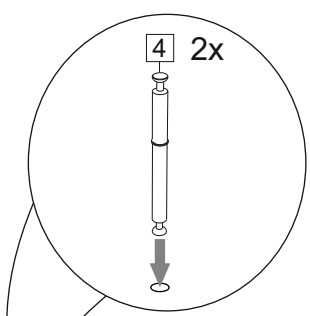
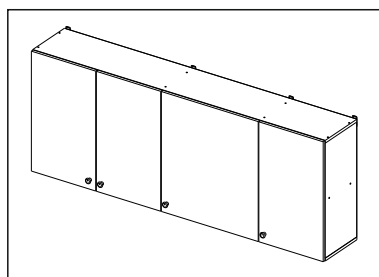
⚠ Uwaga • Upozornění • Achtung • Attention • Caution • Figyelem ⚠ Attenzione • Opgelet • Внимание • Atenție • Upozornenie • Dikkat	
PL	Czyszczenie należy wykonać wyłącznie za pomocą ściereczki lub lekko nawilżonego ręcznika. Nie stosować środków czyszczących do szorowania.
CZ	Čistění je nutné vykonávat výhradně pomocí utěrky nebo lehce navlhčeného ručníku. Nepoužívejte čističe obsahující abrazivní částice.
D	Bitte nur mit einem Staubtuch oder leicht feuchtem Lappen reinigen. Keine scheuernden Putzmittel verwenden.
GB	Please only clean with a duster or a damp cloth. Do not use any abrasive cleaners.
F	Le nettoyage se fait uniquement à l'aide d'un torchon ou d'une serviette légèrement mouillée.
HU	A tisztítás kizárólag törülköh vagy enyhén nedvesített törölköző segítségével végezhető. Súroló hatású tisztítószerket nem szabad használni.
I	Pulire esclusivamente con un panno o un asciugamano umido.
NL	Reinig alleen met een stofdoek of een lichtjes vochtige doek. Gebruik geen schurende poetsmiddelen.
RU	Очищайте от пыли тряпкой или слегка влажной ветошью. Не допускается применение чистящих средств, не предназначенных для ухода за мебелью.
RO	Curățarea trebuie efectuată numai cu o cârpă sau cu un prosop ușor umezit. Nu utilizați agenți de curățare abrazivi.
SK	Čistení je nutné vykonávať výhradne pomocí utierky alebo ľahko zvlhnutým ručníkom. Nepoužívajte čistiace prostriedky obsahujúce abrazívne častice.
TR	Lütfen sadece bir toz bezilye veya hafif nemli yumuşak bir bezle siliniz. Aşındırıcı temizlik malzemeleri kullanmayınız.



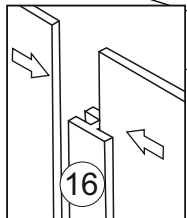
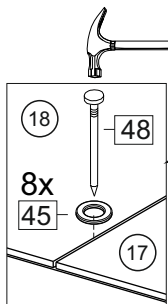
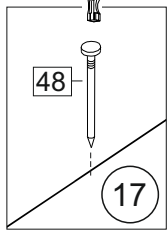
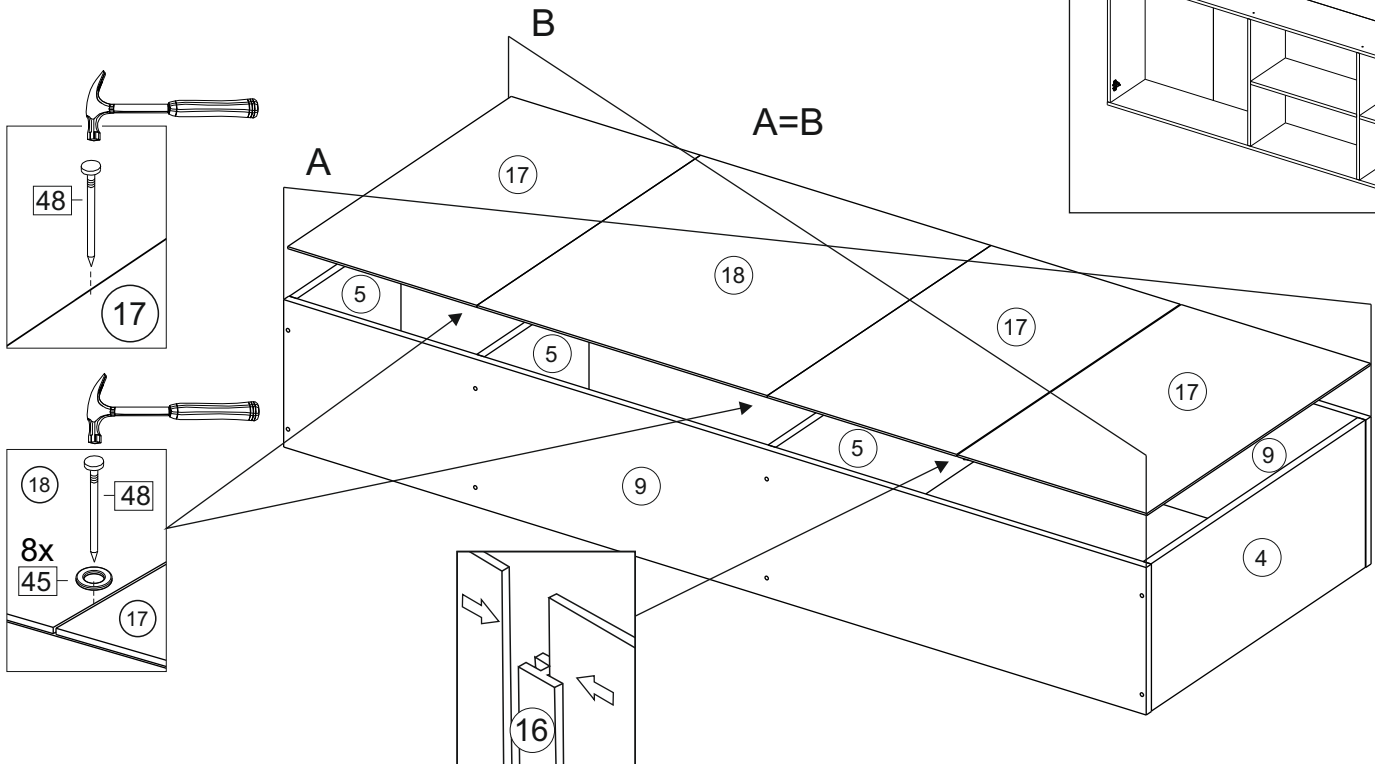
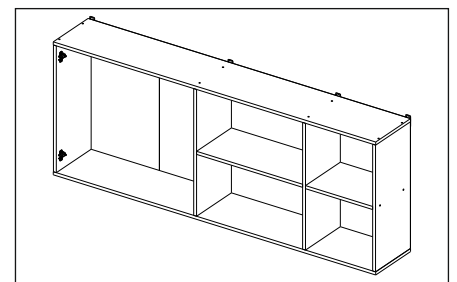
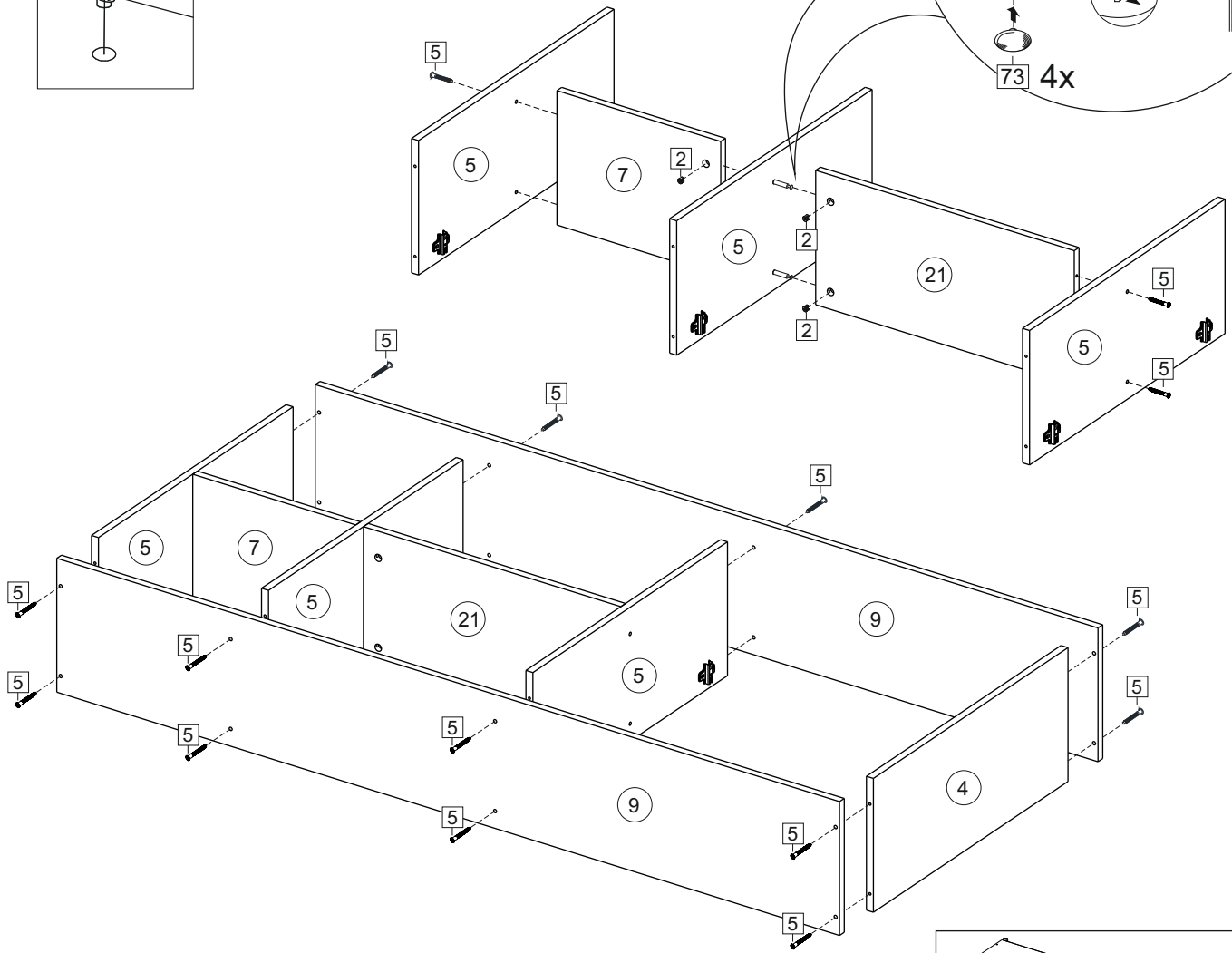
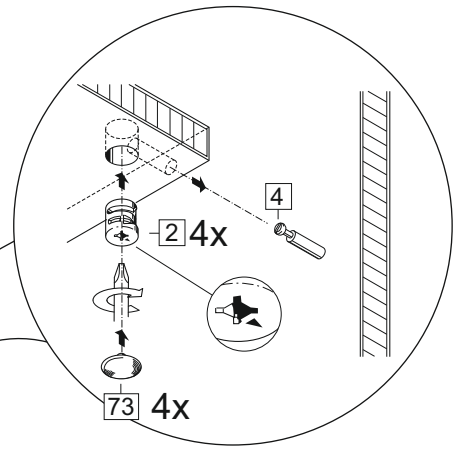
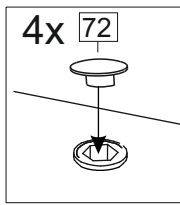
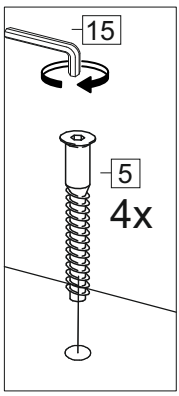
**Karta serwisowa • Servisní list • Service Karte • Service card • Carte de service • Szervizkártya
Scheda di servizio • Service kaart • Сервисная карта • Fisa service • Servisný list • Servis karti**

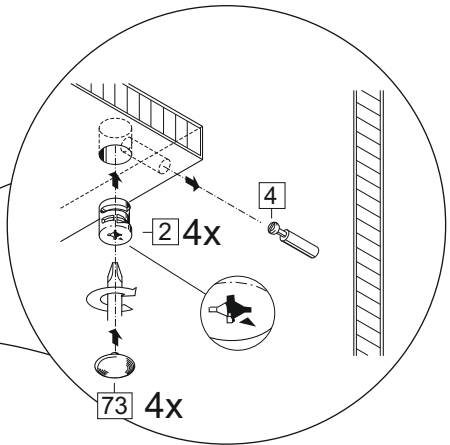
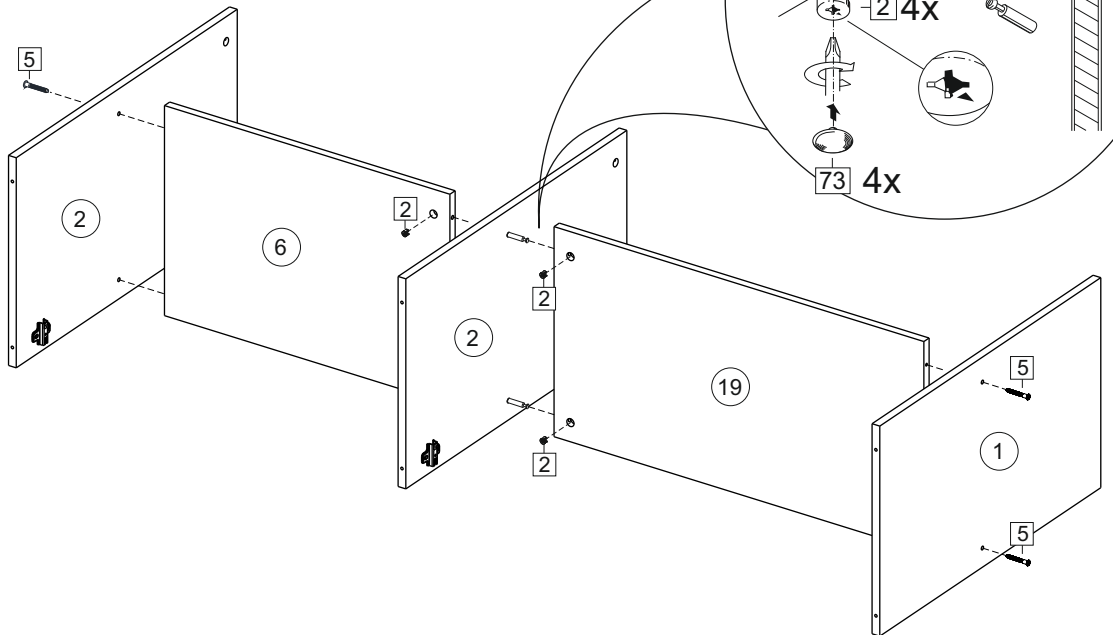
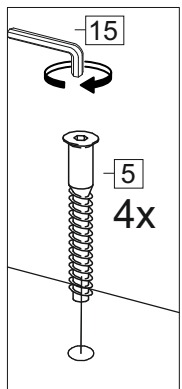
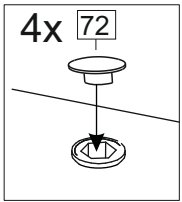
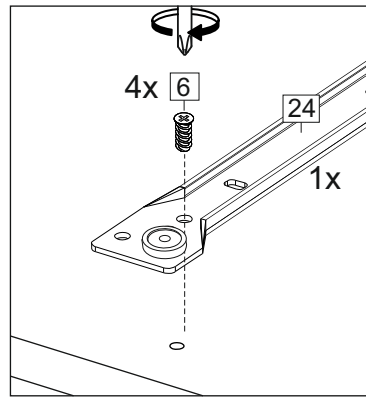
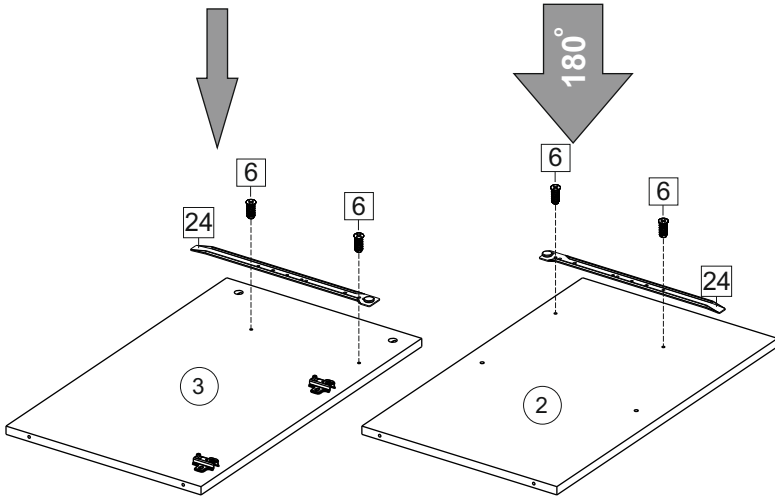
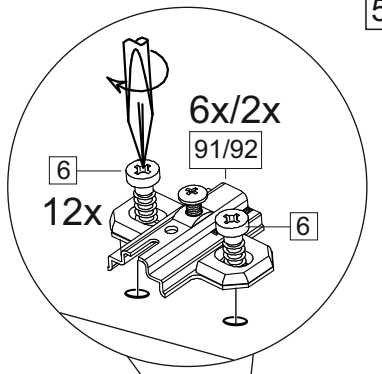
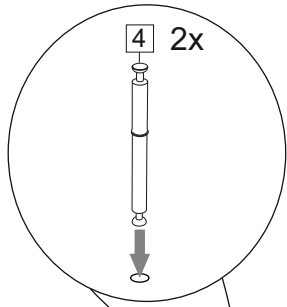
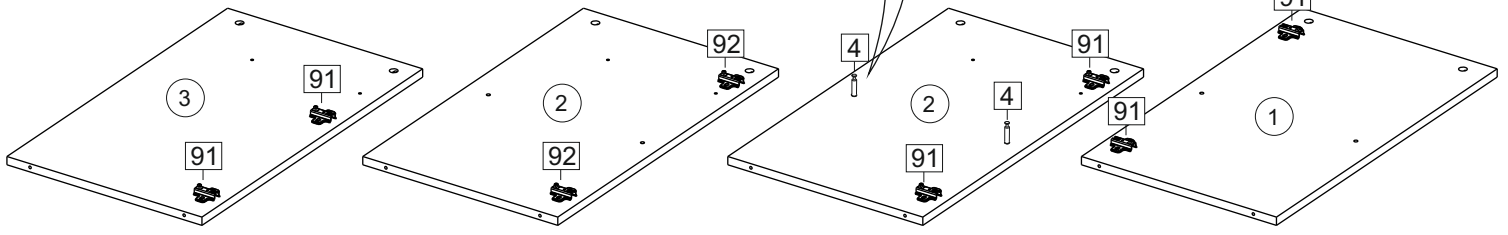
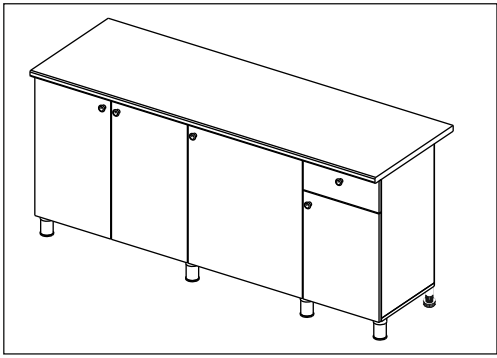


1		2		5	7x50	6	6,3x10,5	10	3,5x25
									
10 x		18 x		36 x		36 x		16 x	
15		18	3,5x15	24	400 mm	35	100 mm	59	100 mm
									
1 x		76 x		1 x		4 x		4 x	
45		48		53		71	∅ 5 mm	72	
									
8 x		70 x		4 x		10 x		36 x	
91	Hinge A	125	K1	92	Hinge B	3		73	
									
12x		9 x		4 x		7 x		18 x	
4		28							
									
4 x		3 x							



4





6

