

Труба пластмассовая 25 мм

Поз.	Наименование	Кол-во	Размер	
23	Труба пластмассовая 25 мм	1	295	

ЛДСП 16 мм(Фасад)

Поз.	Наименование	Кол-во	Размер	
16	Створка	1	1 354	344
17	Створка	1	560	344
18	Фасад ящика	2	544	170

ЛХДФ 3,2 мм

Поз.	Наименование	Кол-во	Размер	
19	Задняя стенка	1	1 370	344
20	Дно ящика	2	490	405
21	Задняя стенка	1	560	344
22	Задняя стенка	1	544	310

ЛДСП 16 мм(Каркас)

Поз.	Наименование	Кол-во	Размер	
2	Бок	1	740	490
3	Бок прав/лев.	2	1 344	266
4	Ребро жесткости	1	1 066	298
5	Крышка	1	550	480
6	Вязка	2	1 083	202
7	Бок	1	1 046	202
9	Крышка	1	350	266
10	Полка	3	316	266
11	Планка	2	1 083	74
12	Перегородка	1	318	202
13	Задняя стенка ящика	2	459	106
14	Бок ящика	4	400	106
15	Цоколь/Планка	5	516	74
8	Бок прав/лев.	2	426	426
1	Крышка	1	1 100	586

ПЕНОПЛАСТ 16 мм

Поз.	Наименование	Кол-во	Размер	
100	Проложка / Пенопласт 16 мм	1	326	298
101	Проложка / Пенопласт 16 мм	2	1 100	86
102	Проложка / Пенопласт 16 мм	2	34	500
103	Проложка / Пенопласт 16 мм	1	1 100	34
104	Проложка / Пенопласт 16 мм	1	46	266
105	Проложка / Пенопласт 16 мм	1	550	110
106	Проложка / Пенопласт 16 мм	1	120	424
107	Проложка / Пенопласт 16 мм	1	550	56
108	Проложка / Пенопласт 16 мм	2	444	54
109	Проложка / Пенопласт 16 мм	1	40	426
110	Проложка / Пенопласт 16 мм	1	250	344
111	Проложка / Пенопласт 16 мм	1	32	344

Фурнитура	Ед.изм.	Кол-во
Заглушка для евро-стяжки ясень шимо темный	шт	42,00
Заглушка для эксц. стяжки ясень шимо темный	шт	24,00
Заглушка технологическая D 5 мм коричневая	шт	6,00
Заглушка технологическая D 5 мм бежевая	шт	2,00
Заглушка технологическая D 8 мм коричневая	шт	6,00
ручка C18 мет + орех №1 224 мм	шт	4,00
стяжка-евро 6,3*50 мм	шт	42,00
стяжка hettich эксцентриковая	шт	24,00
Ключ для стяжки евро	шт	1,00
подпятник	шт	6,00
направляющие роликовые, 400 мм	шт	2,00
петля четырехшарнирная накладная (китай)	шт	5,00
схема-сборки	шт	1,00
Фланец для пластмас. трубы	шт	2,00
шуруп 3,5*15 мм (hettich)	шт	50,00
Демпфер силиконовый	шт	10,00
Гвоздь 2 * 20 мм	шт	90,00
мм	шт	1,00
попкодержатель обычный	шт	12,00
шуруп 4.2*14 мм п/ш (саморез)	шт	10,00

1. Внимательно изучить эскиз и инструкцию по сборке.
 2. Разложить детали по секциям, согласно инструкции.
 3. Прикрутить направляющие для выдвижных ящиков к боковинам
 4. Скрепить боковины с вязками, с помощью стяжек. Во избежание перекоса створок, после того как секция собрана, необходимо измерить диагонали. Они должны быть одинаковыми (+/- 1-2 мм).
 - 5. Только после этих действий Вы можете прибить заднюю стенку !!!**
- Используйте данное примечание при сборке каждой секции
6. Положив изделие на боковину, примерить створки (створку).
 7. При наличии с одной стороны створки, присадка осуществляется относительно верхней вязки.
 8. При наличии нескольких створок, присадка начинается с верхней (относительно верхней вязки) и продолжается поочередно, с учетом зазора между створками.
 9. При установке изделия, его нужно ставить на ровную поверхность, при отсутствии таковой, использовать подкладки для исправления неровностей пола. В противном случае, возможно несовпадение углов створок и ровности всего изделия.
 10. Небольшое отклонение в створках, выравнивается регулировочными винтами на петлях.
 11. При наличии в изделии шкантов, нужно помнить, что в первую очередь шкант помещается в поперечное отверстие, а затем присаживается в продольное.
 12. При использовании шурупов, обратите внимание на то, чтобы они не оказались слишком длинными или короткими.
 13. Подпятники прибиваются ограничительным ребром вовнутрь
 14. При использовании шурупов или винтов с полукруглой головкой для крепления ручек в фасадах ящиков, необходимо произвести раззенковку в передней стенки ящика
 15. Во избежание сколов при сверловке отверстий под ручку необходимо на выходе сверла подложить дощечку и плотно прижать к детали.
 16. Нагрузка на полку не должна превышать 8 кг, при условии статичной равномерной нагрузки на полку.
 17. При наличии в изделии фасадов из МДФ, облицованных пленкой ПВХ с глянцевым покрытием, то перед установкой на каркас с него необходимо удалить защитную пленку.
 18. Петли крепить к боковине и фасаду шурупами 4 x 16 мм.
 19. Стекла с рисунком устанавливать гладкой стороной наружу, во избежании повреждения рисунка.

Общие правила эксплуатации и ухода за мебелью

Оптимальная температура крытых помещений с корпусной мебелью - не ниже +10°C и не выше +40°C при относительной влажности воздуха от 45% до 75%.

В процессе эксплуатации створки необходимо держать в закрытом состоянии, винты, шурупы, стяжки следует периодически подтягивать.

Следует избегать механических повреждений поверхностей, контакта с водой (в случае попадания воды следует тщательно протереть и высушить поверхность), воздействия щелочных растворов, абразивных и прочих, не предназначенных для ухода за мебелью средств.

Рекомендуется использовать мягкие ткани или замшу предварительно смоченные и хорошо отжатые перед использованием.

Особенности по уходу за мебелью из разных материалов смотрите на нашем сайте mcstyle.ru во вкладке "ПОКУПАТЕЛЯМ" в шапке сайта.

Гарантийные обязательства

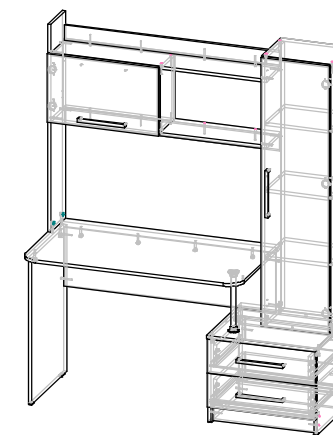
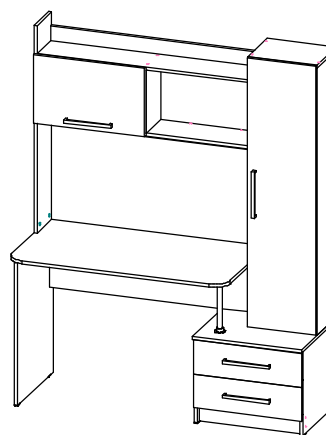
1. Изготовитель гарантирует соответствие изделия требованиям ГОСТ 16371, 19917 при соблюдении покупателем правил транспортировки, хранения, сборки и эксплуатации
2. Гарантийный срок эксплуатации изделия - 12 месяцев со дня продажи, но не более 18 месяцев со дня изготовления.

Гарантии не распространяются на изделия поврежденные при перевозке, а также при несоблюдении правил сборки, эксплуатации и хранения, изложенных в настоящей инструкции.

Инструкция по сборке и эксплуатации мебели

Уважаемые покупатели, рекомендуем доверить сборку Вашей мебели профессиональным сборщикам

ПАСКАЛЬ НМ-1 Уголок школьника



ПАСКАЛЬ НМ-1 Уголок школьника

Габариты: Д.1450 x В.1800 x Г.590 мм.

Максимальная нагрузка на роликовые направляющие до 8 кг.
(нагрузка должна быть распределена по всей площади ящика).

Изделие имеет возможность собираться как на правую так и на левую сторону.

1. В зависимости от выбранного варианта сборки необходимо на деталях поз.3 самостоятельно досверлить отверстия $D.8\text{мм}$. Схема 1.
2. В зависимости от выбранного варианта сборки необходимо на деталях поз.1 и поз.5 самостоятельно досверлить отверстия $D.5\text{мм}$. и произвести разметку для крепления трубы. Схема 2 либо Схема 3

Схема 1

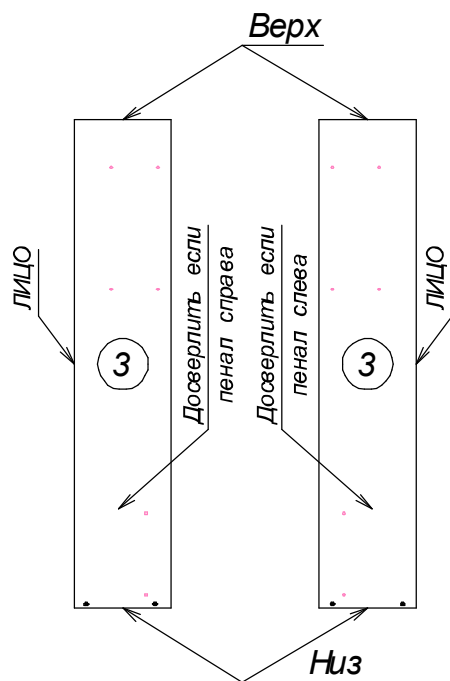


Схема 2

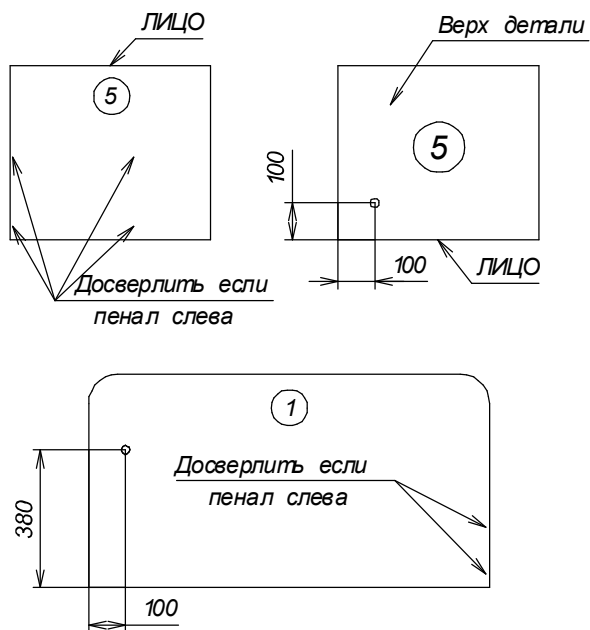
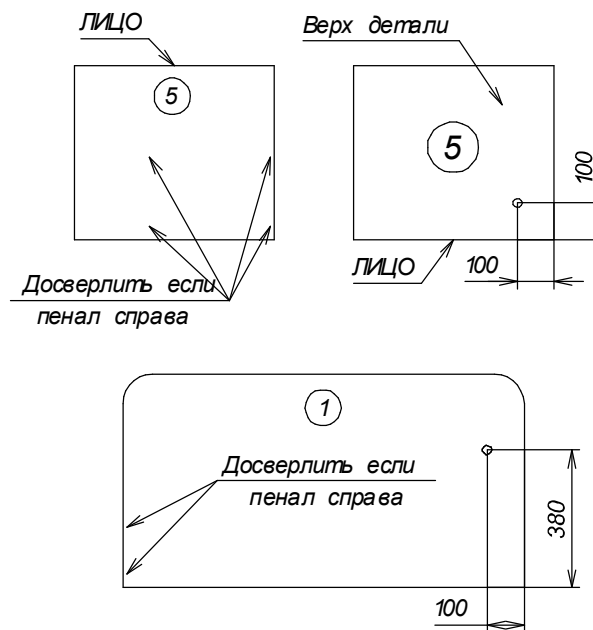


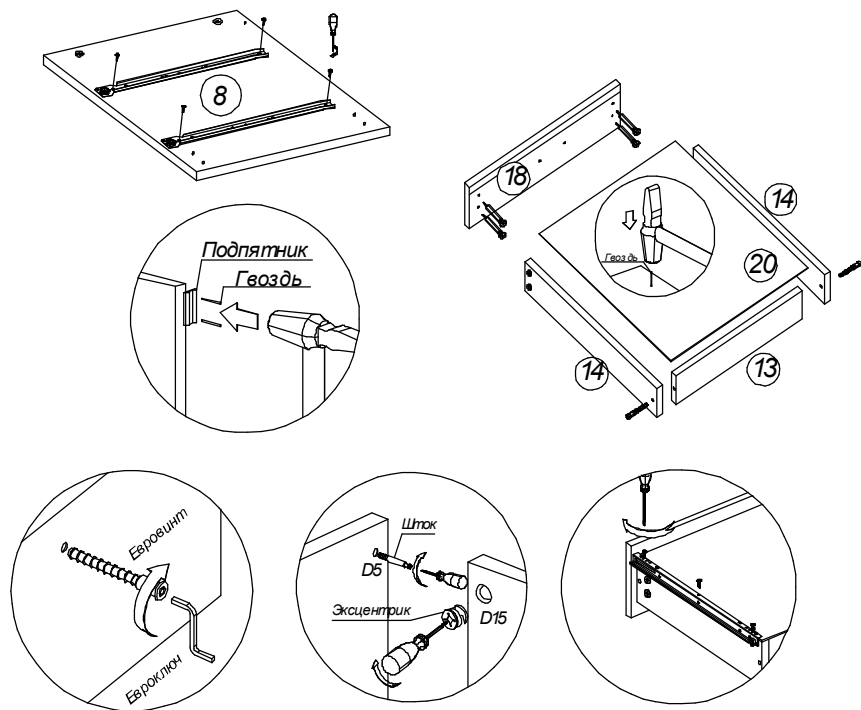
Схема 3



1

Провести карандашом по линейке линию между двумя наметками на боковинах, закрепить направляющие.

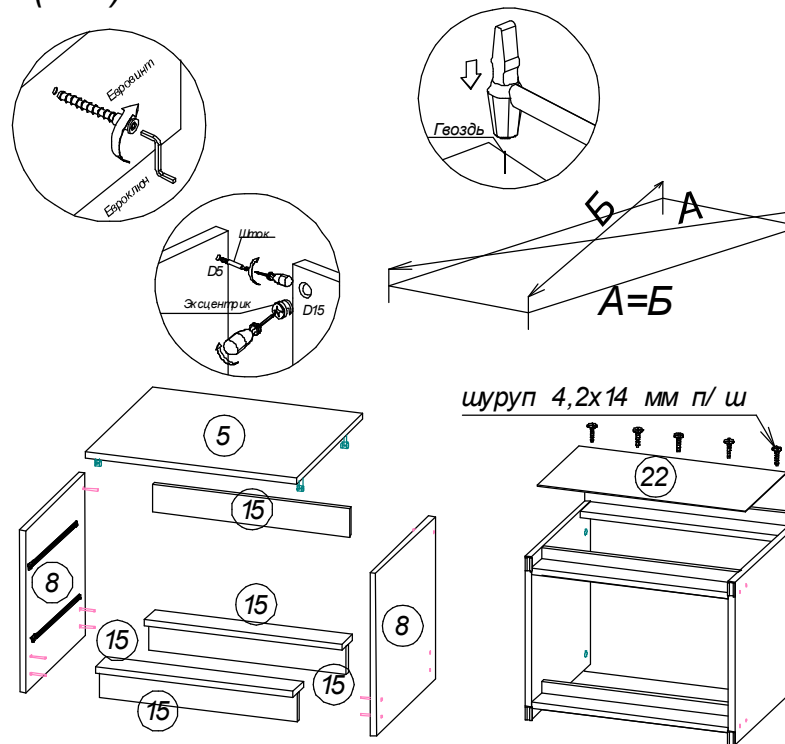
Собрать ящики при помощи эксцентриковых стяжек и евровинтов.



2

Собрать тумбу при помощи эксцентриковых стяжек и евровинтов.

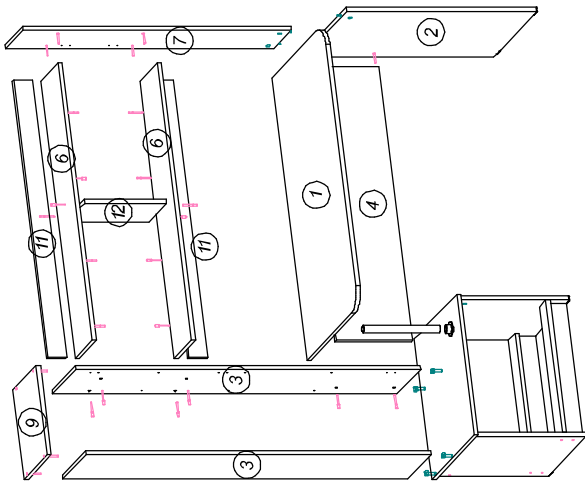
Перед тем как закрепить заднюю стенку гвоздями необходимо у собранного каркаса выровнять диагонали (A=B).



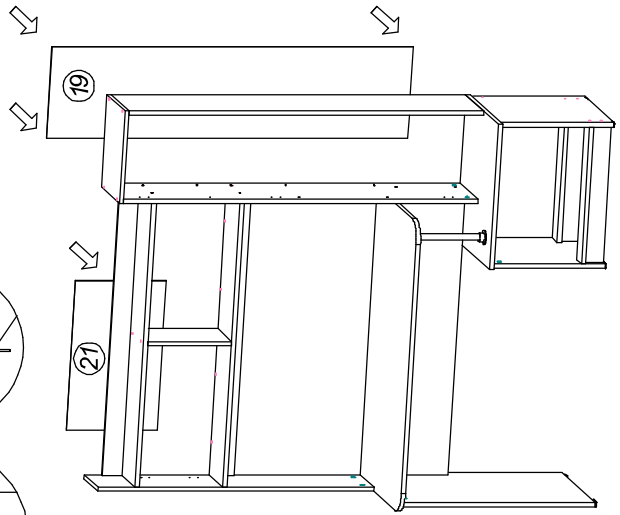
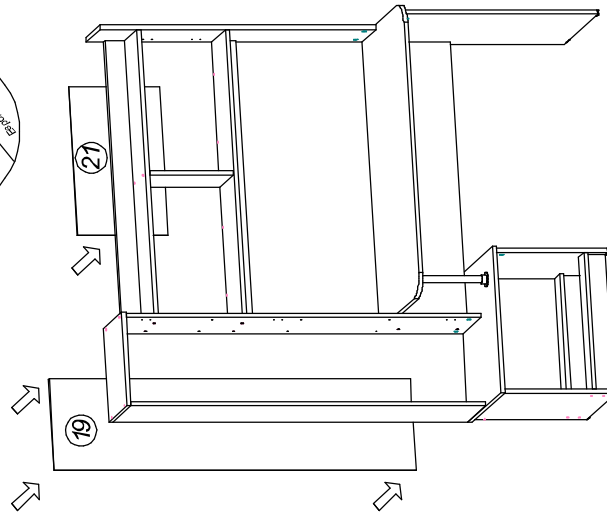
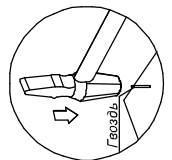
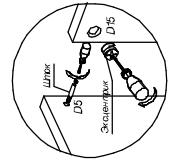
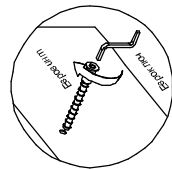
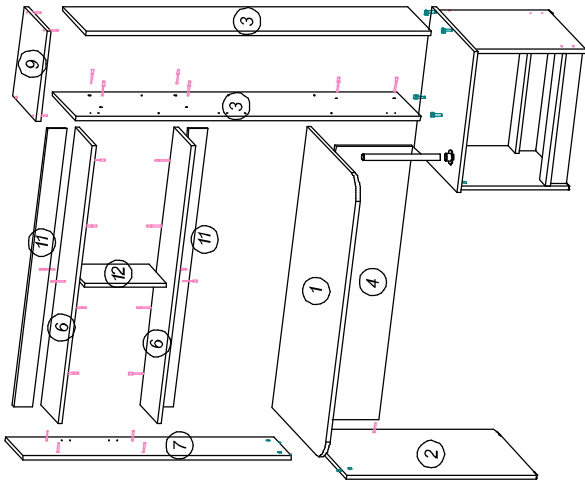
3

Собрать конструкцию при помощи эксцентриковых стяжек и евровинтов, закрепить задние стенки гвоздями.

Вариант 1



Вариант 2



Повесить створки, вставить ящики, установить полки.

