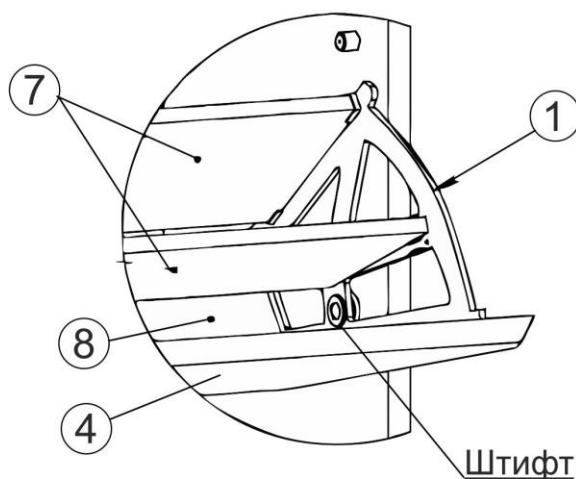


5) Соединяем стойки (1) с ребрами жесткости (2) с помощью евровинтов (а).

6) Соединяем стойки (1) и дно (3) с помощью евровинтов (а).

7) Присоединяем сидение (6) саморезами (и) к ребрам жесткости (2) с внутренней стороны каркаса.



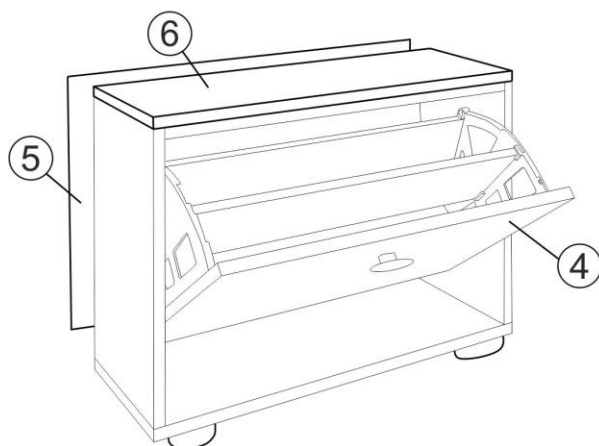
Сборка фасада с поворотным механизмом:

8) Прикручиваем пластиковые держатели (1) саморезами (к) к фасаду (4), при этом располагаем держатели креплениями друг к другу.

Устанавливаем в специальные прорези держателей поворотного механизма планки (7, 8).

9) Присоединяем ручку с помощью винта, входящего в комплект, и шайбы (ж).

10) Вставляем фасад в каркас, закрепляя его штифтами (см. рисунок).



11) Прибиваем заднюю стенку (5) гвоздями (в) к задней стенке каркаса, предварительно проверив прямоугольность сборки.

12) Устанавливаем изделие на место эксплуатации.