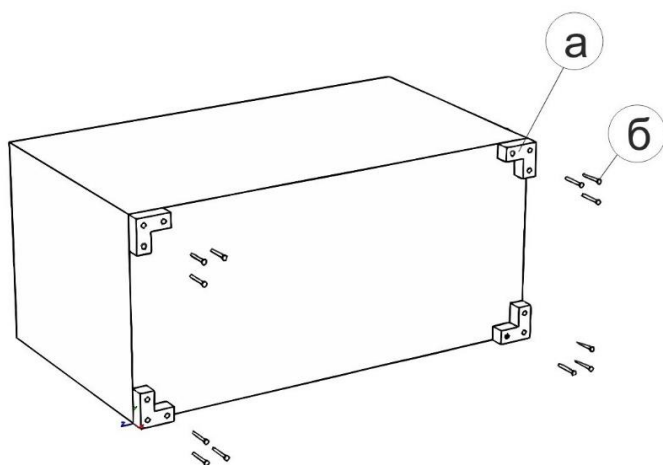


Сборка изделия.

1. Достаньте из пуфика пакет с фурнитурой.
2. Проверьте комплектность.
3. Присоедините опоры к дну пуфика с помощью саморезов, как показано на рисунке.



Сборка изделия.

1. Достаньте из пуфика пакет с фурнитурой.
2. Проверьте комплектность.
3. Присоедините опоры к дну пуфика с помощью саморезов, как показано на рисунке.

