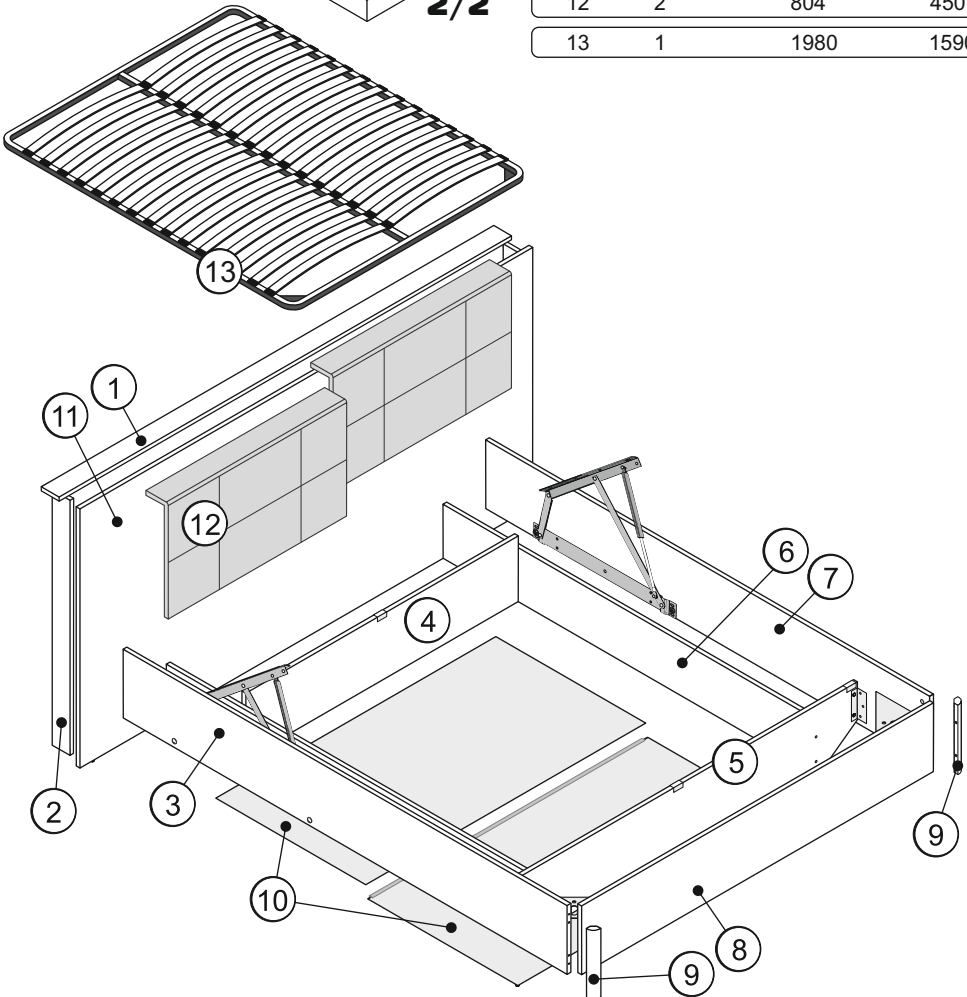
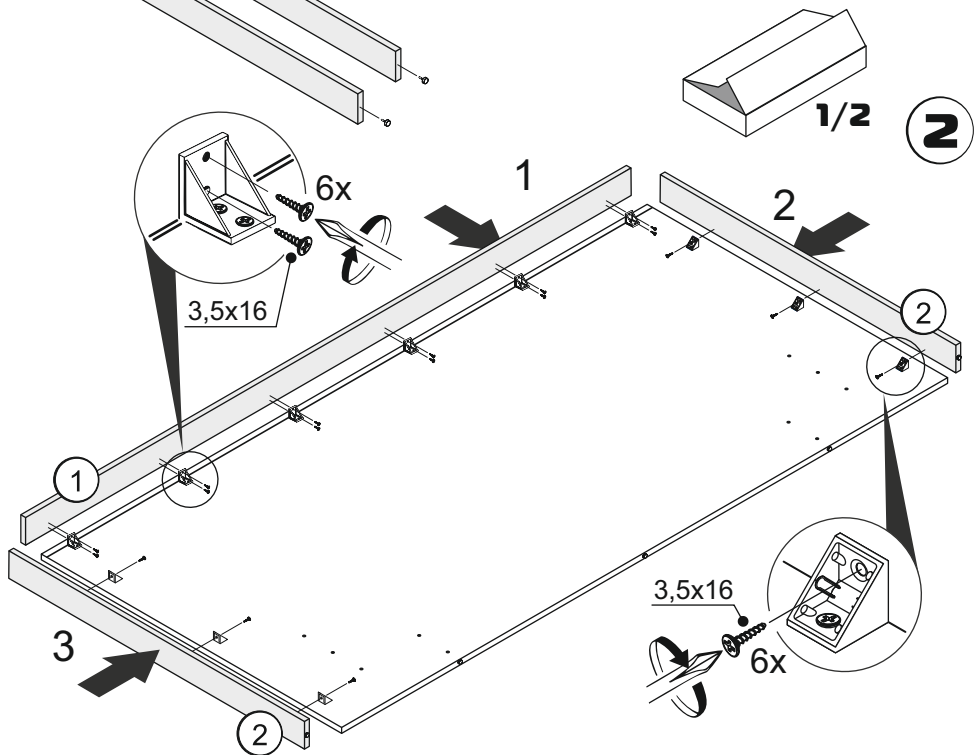
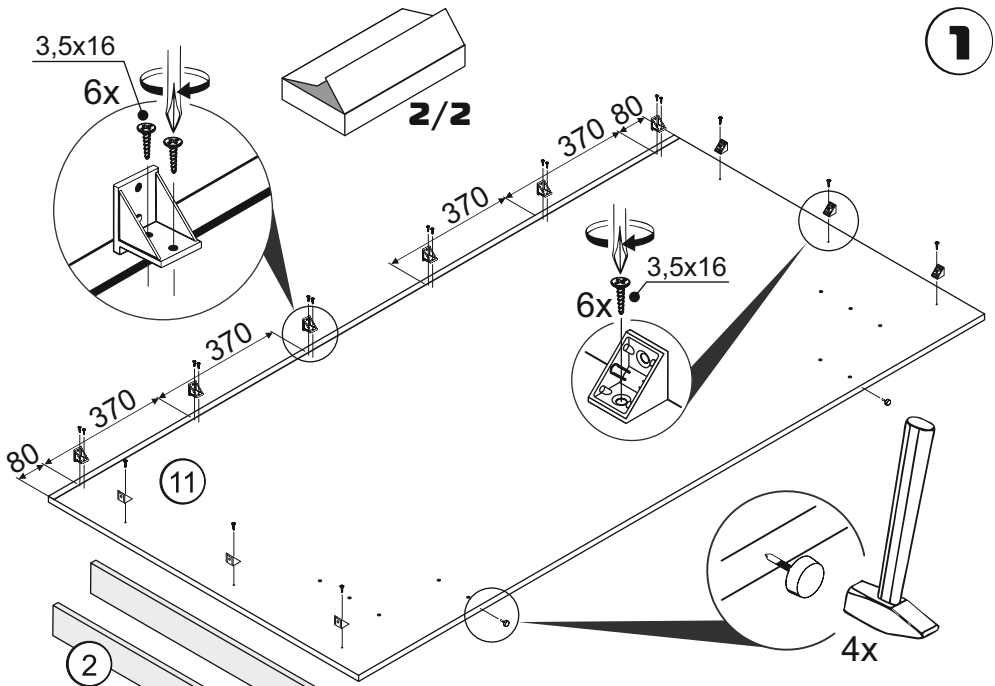


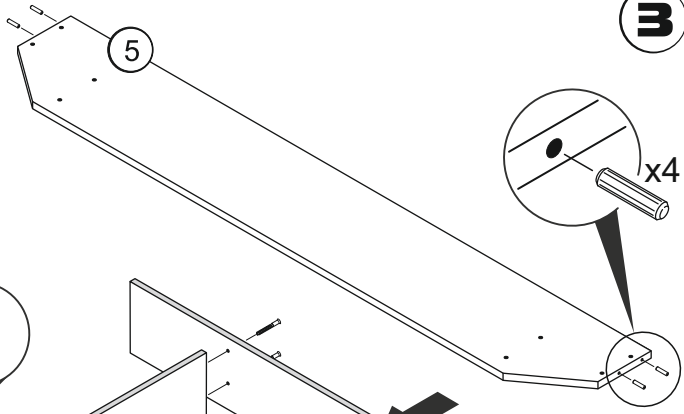
#	Quantity	↔	↗
1	1	2034	81
2	2	992	80
3	1	1994	268
4	1	1224	256
5	1	1612	260
6	2	1654	210
7	1	1994	268
8	1	1580	268
9	2	270	

#	Quantity	↔	↗
10	2	1250	668
11	1	2034	1010
12	2	804	450
13	1	1980	1590

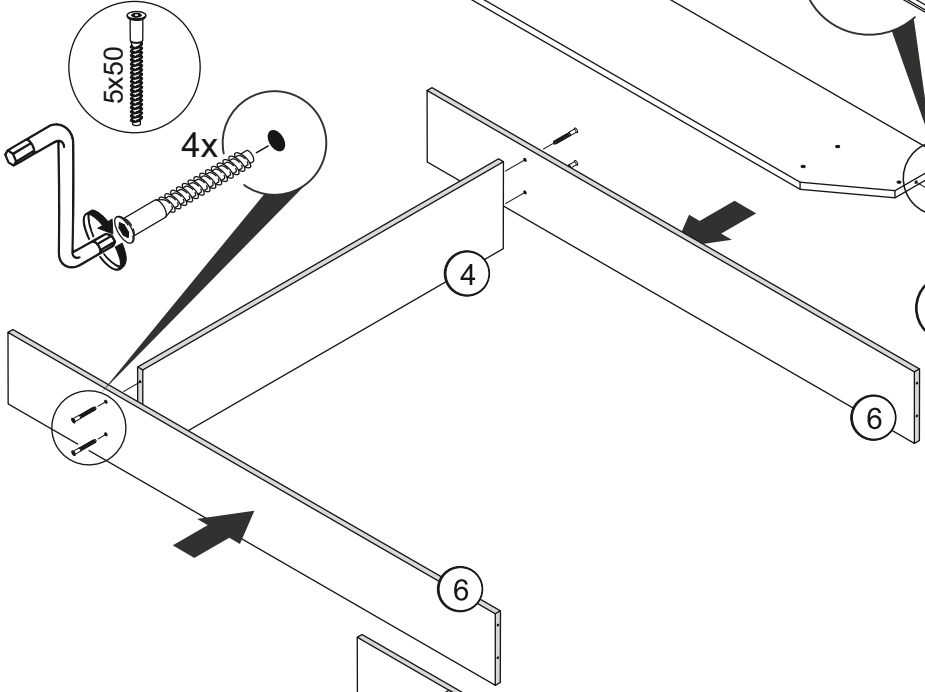




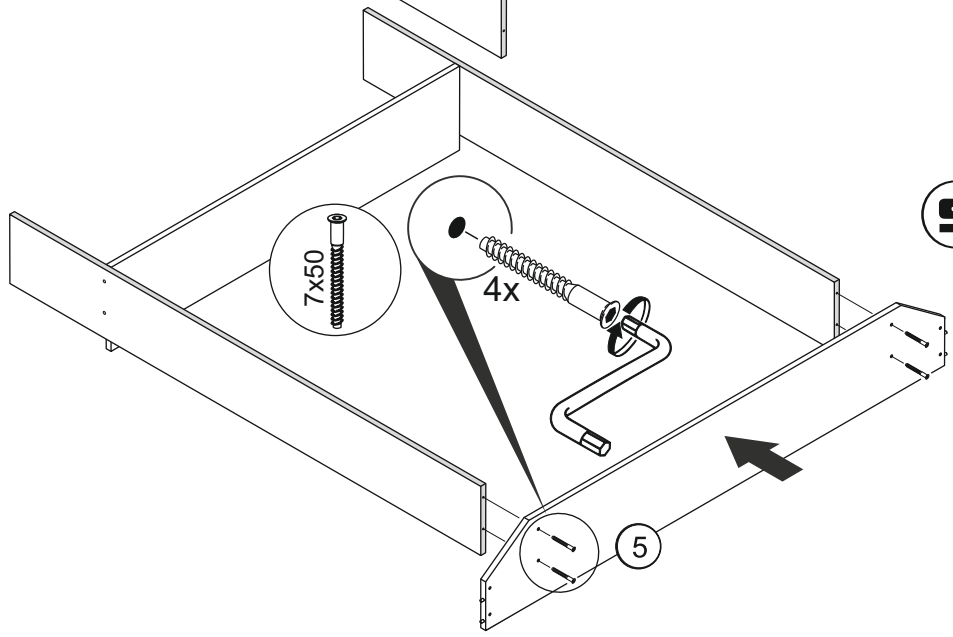
3



4



5



5x50

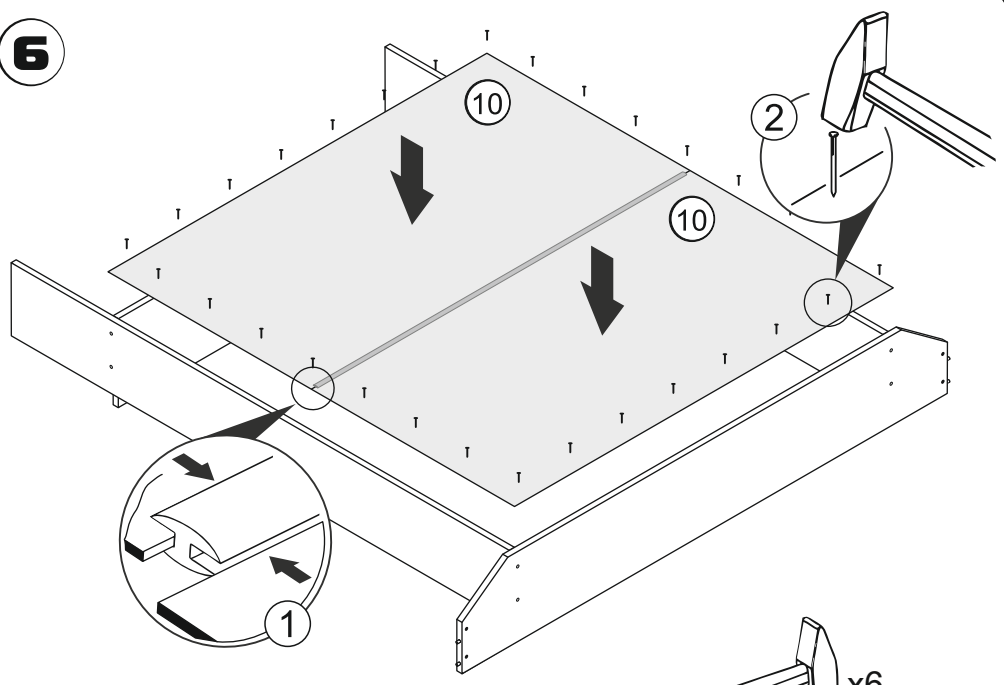
4x

x4

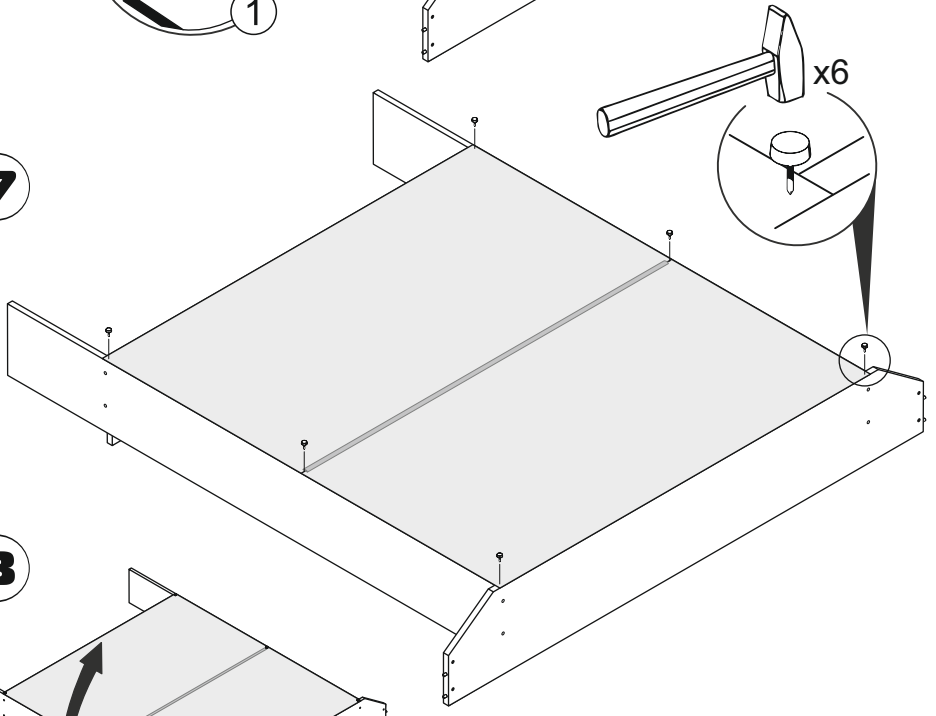
7x50

4x

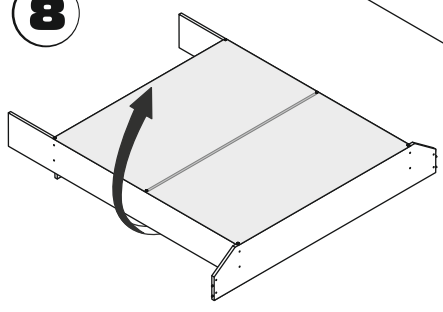
6



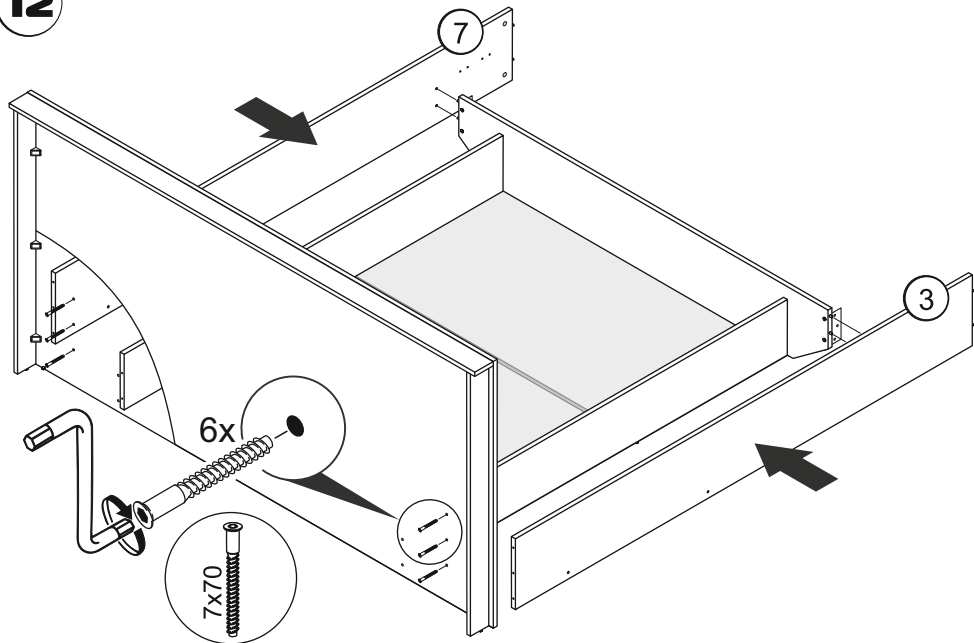
7



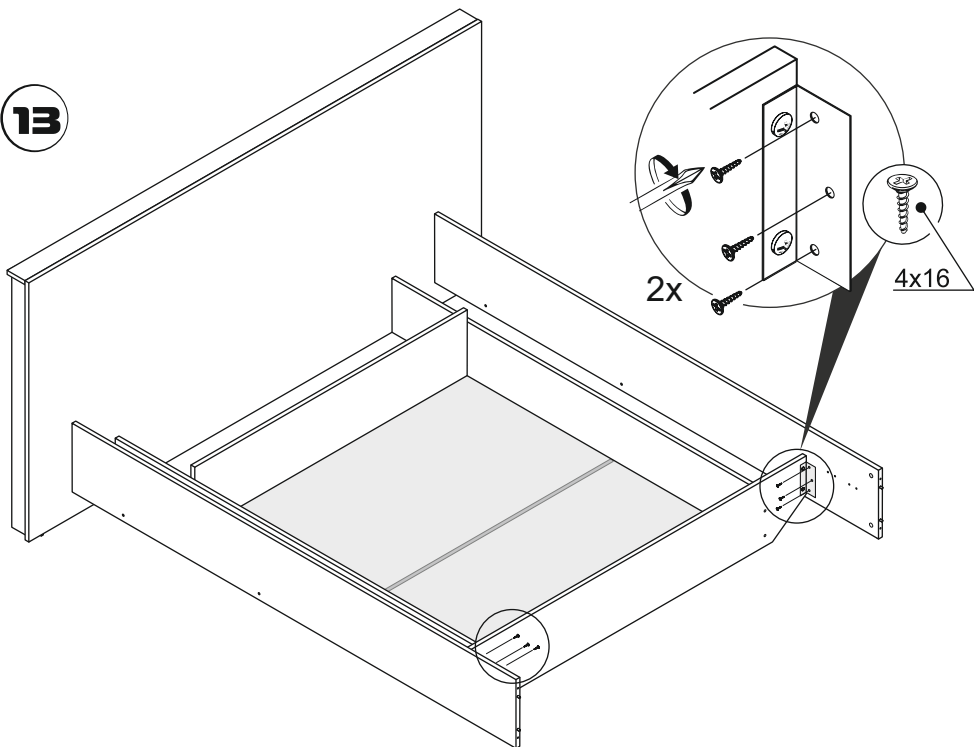
8



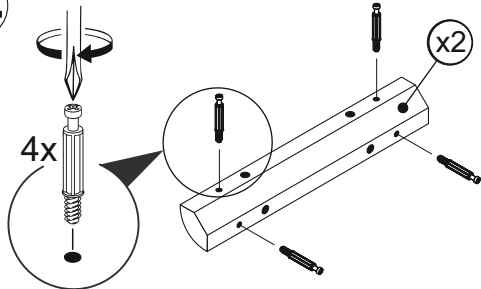
12



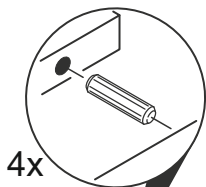
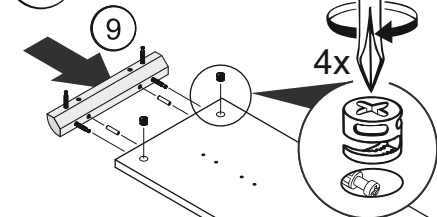
13



14



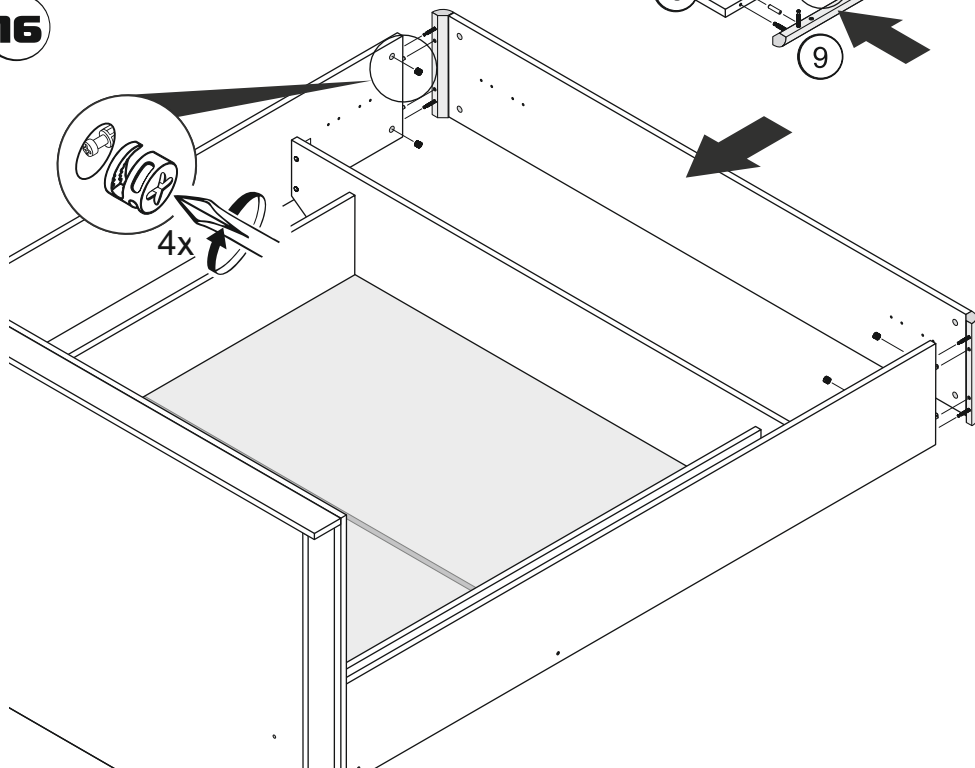
15



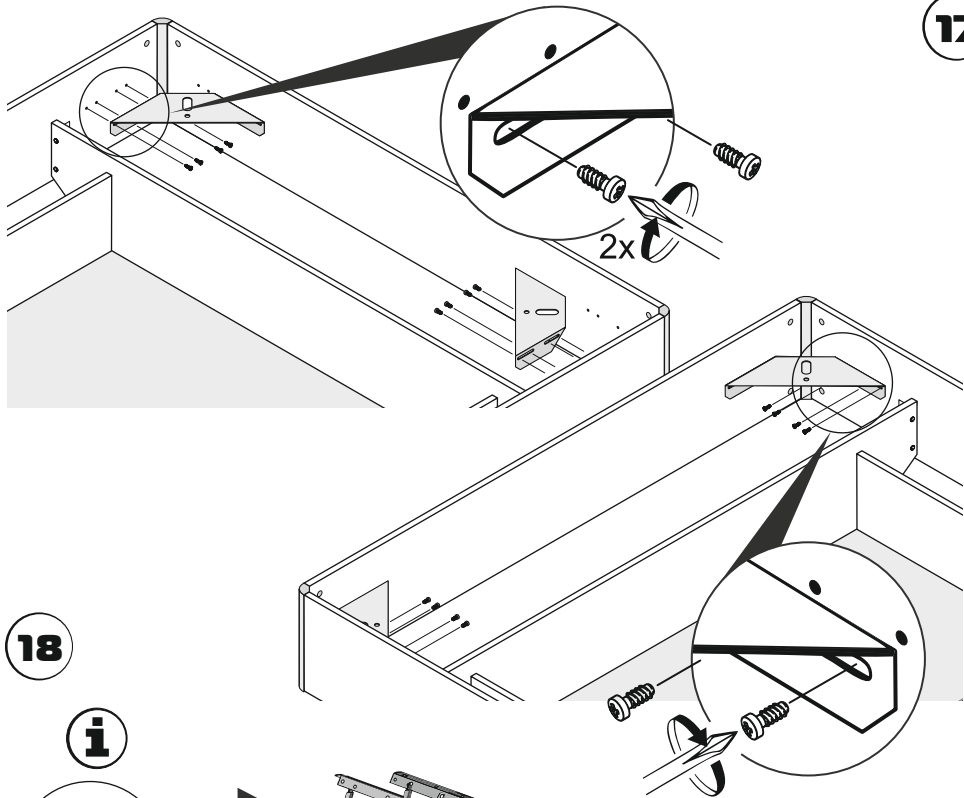
8

9

16

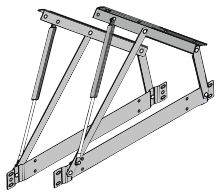


17

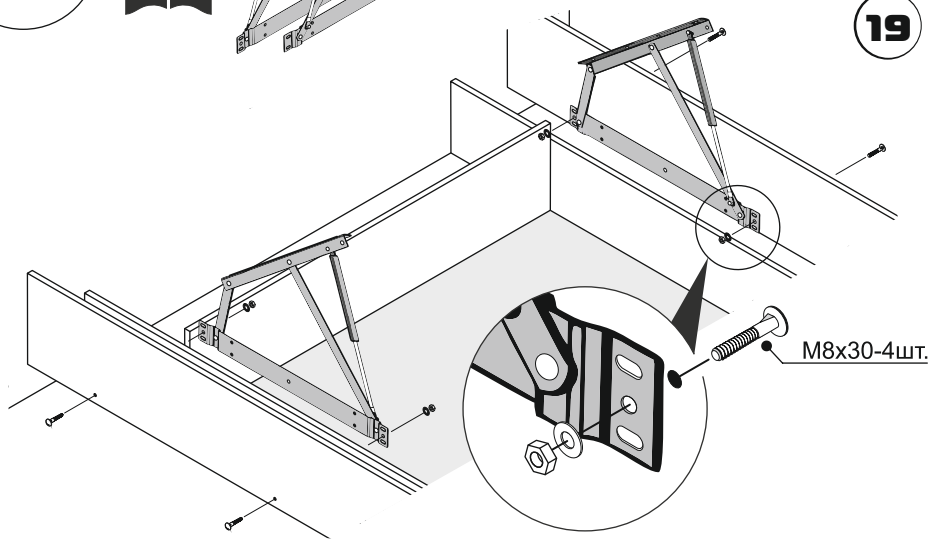


18

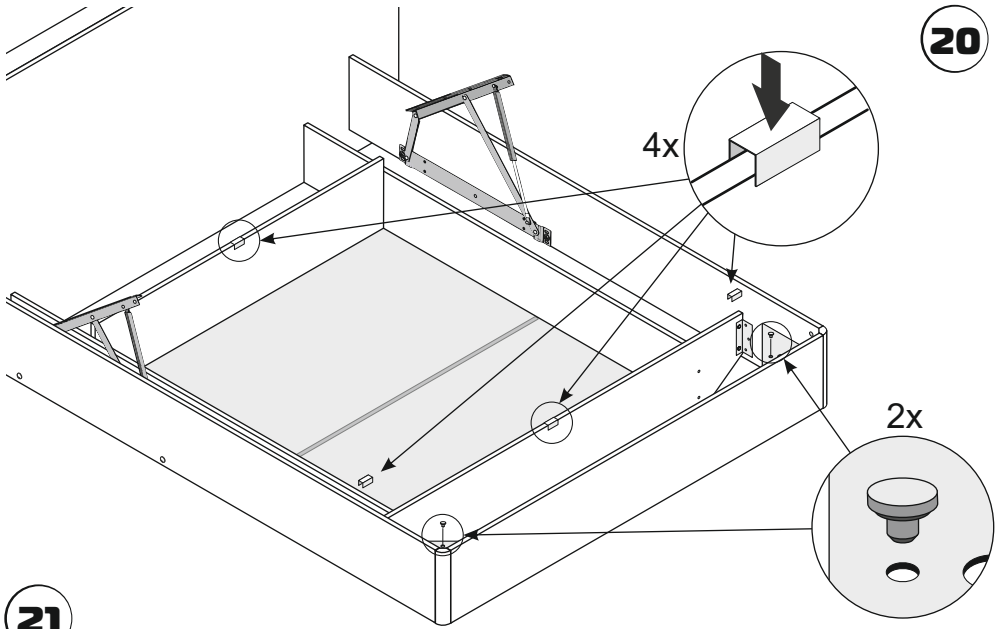
i



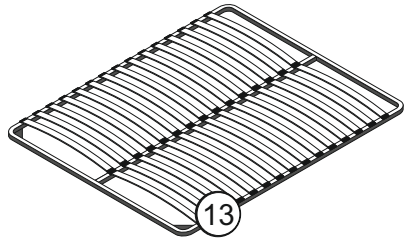
19



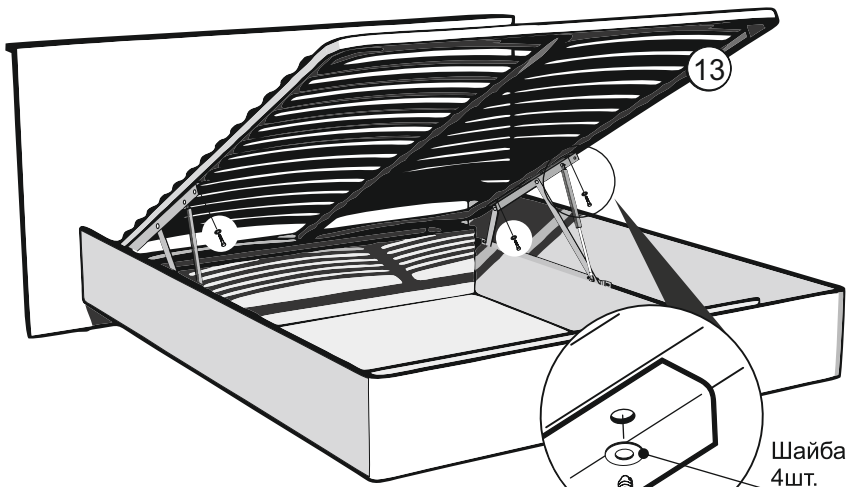
20



21



22

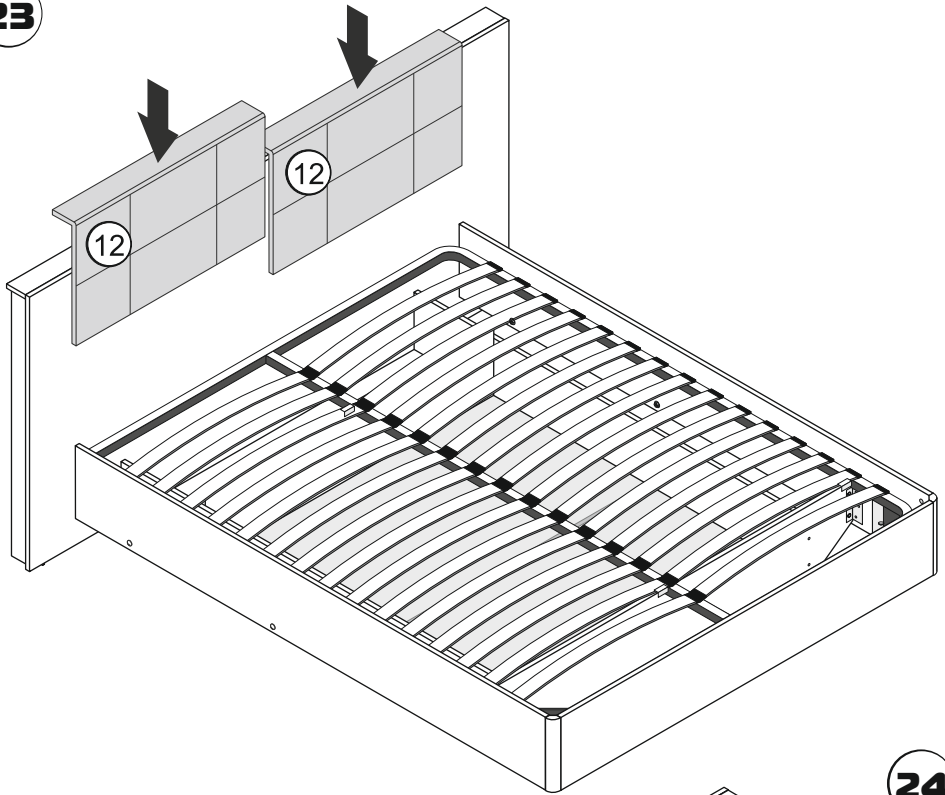


Шайба 8
4шт.

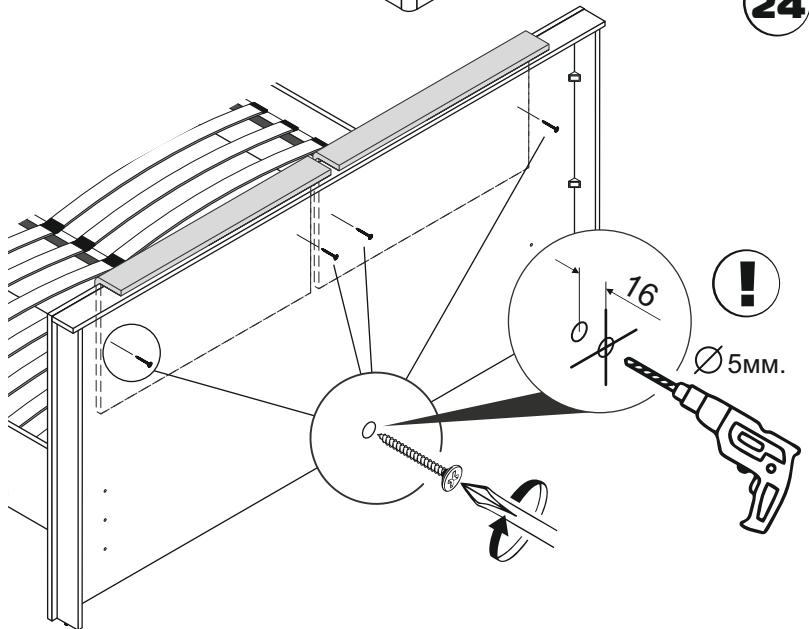
2x

M8x30-4шт.

23



24



**Tag from the manufacturer Only
for the Customs Union countries.**

**Вырезать и наклеить ярлык на
кровать, соответствующий
вашей модели.**

M IMPERIAL
ФАБРИКА МЕБЕЛИ

ООО «ИМПЕРИАП»
РОССИЯ, 302016, Г. ОРЕЛ,
УП. ПИНЕЙНАЯ, Д. 141
8 (4862) 78-43-45

МЕБЕЛЬ БЫТОВАЯ ДЛЯ СИДЕ-
НИЯ И ПЕЖАНИЯ.

**СПАЛЬНЯ ДЖУЛИЯ
КРОВАТЬ МИ 160
С ПОДЪЕМНЫМ
МЕХАНИЗМОМ**

ГАРАНТИЙНЫЙ СРОК: 18 МЕС.
СРОК СЛУЖБЫ: 5 ЛЕТ.

EAC

EAЭС N RU Д-РУ.ПХО1.В.08971/20

