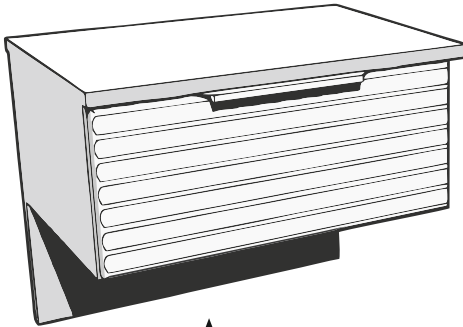
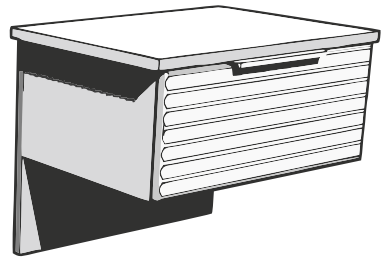


**JULIA Nightst 1dr L/R**  
**Спальня ДЖУЛИЯ**  
**Тумба прикроватная 1яш**  
**лев./пр.**

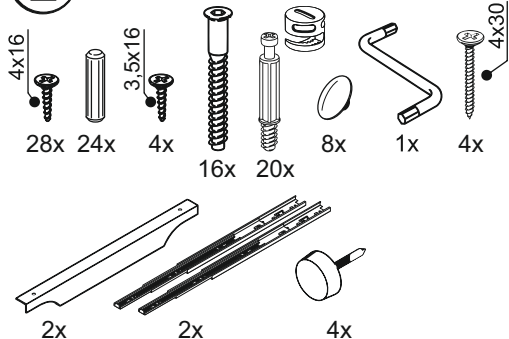
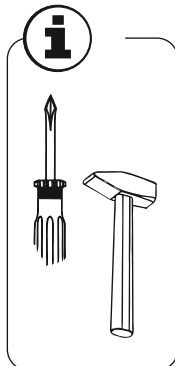
L



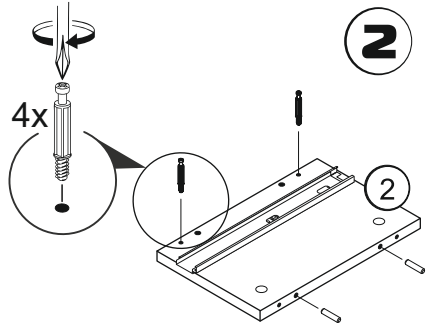
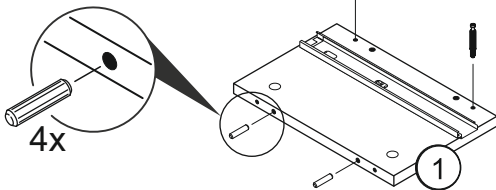
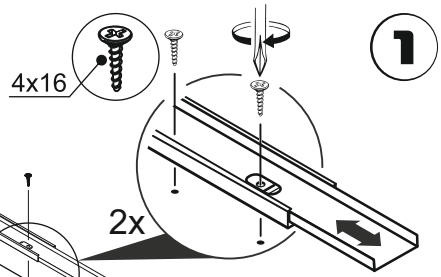
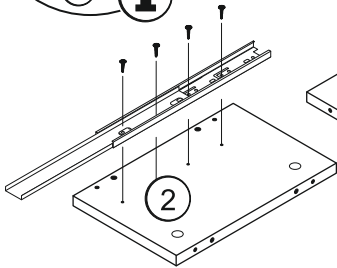
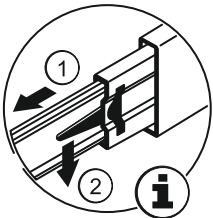
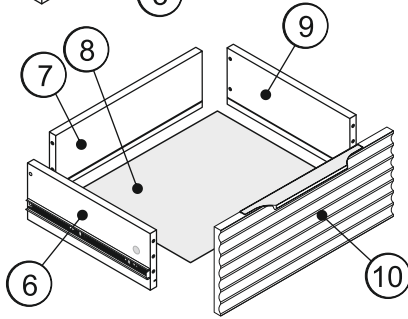
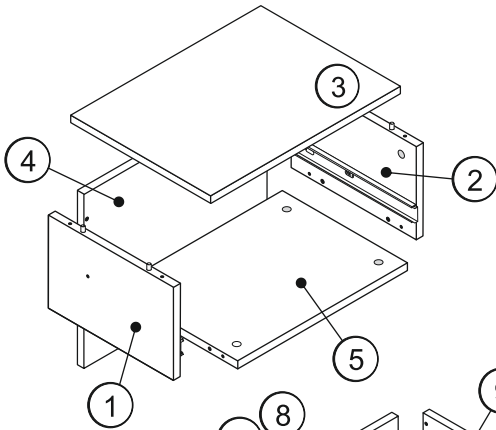
R

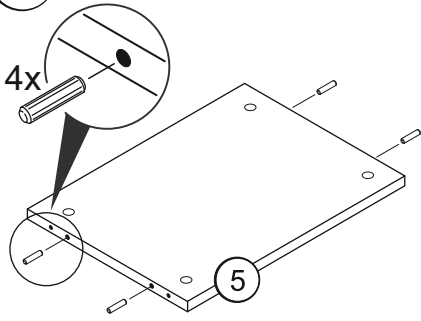
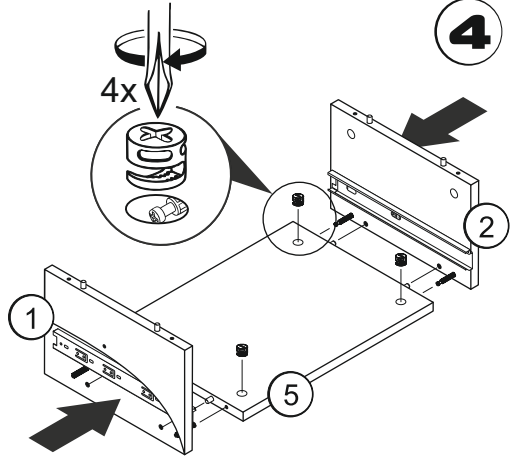
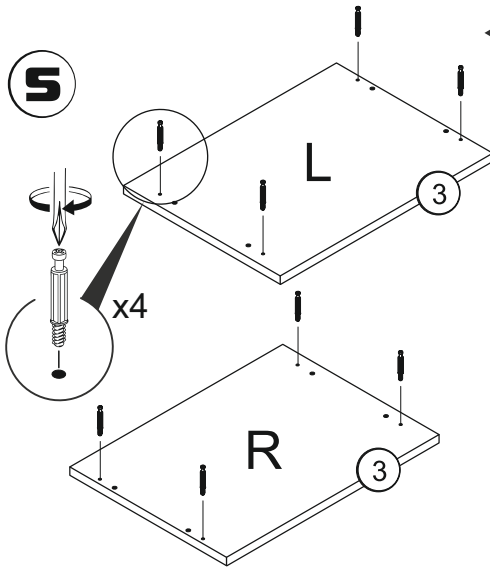
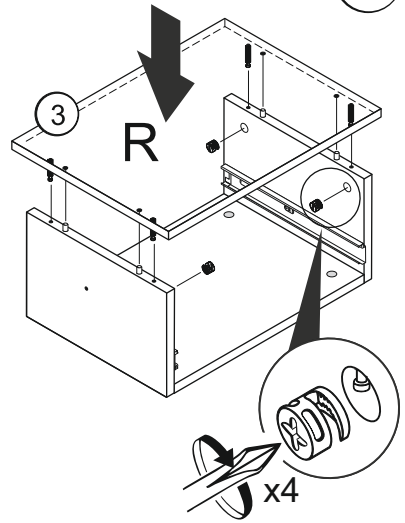
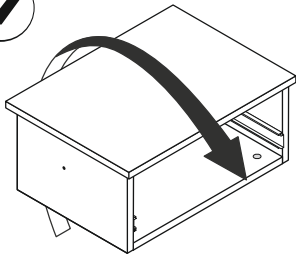


388 ↔ 464 ↗ 342

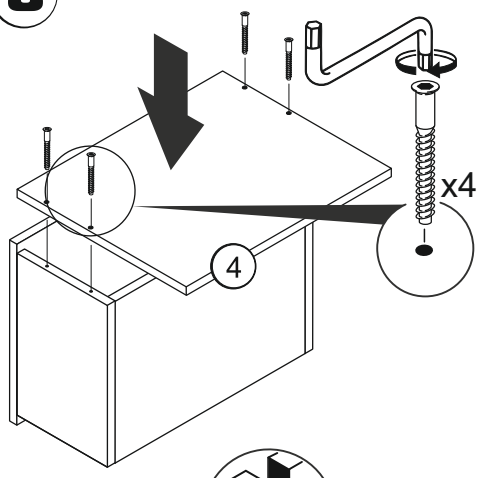


#	Quantity	↔	↗
1	1	306	197
2	1	306	197
3	1	464	342
4	1	448	368
5	1	415	306
6	1	300	120
7	1	358	120
8	1	369	294
9	1	300	120
10	1	440	190

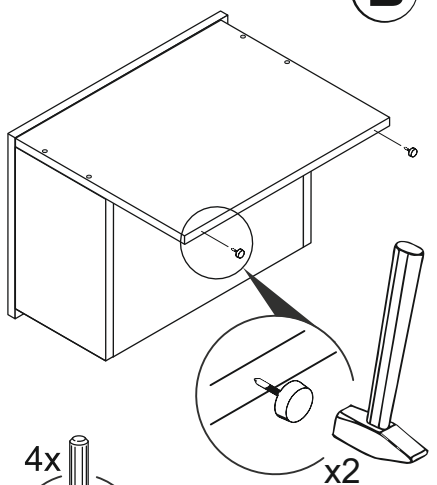


**3****4****5****6****7**

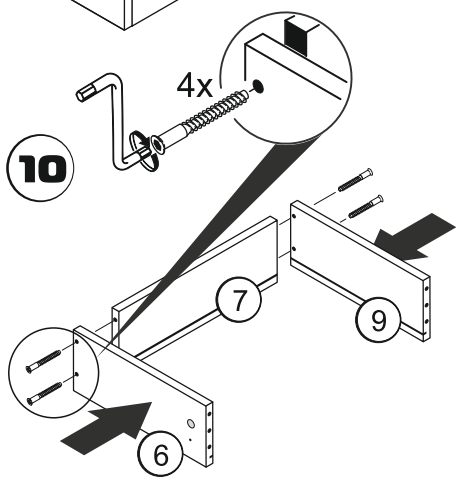
8



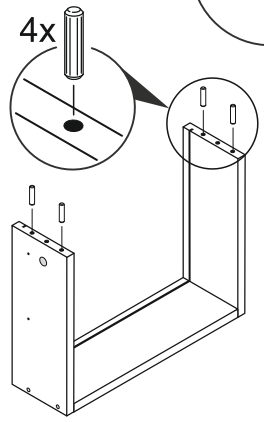
9



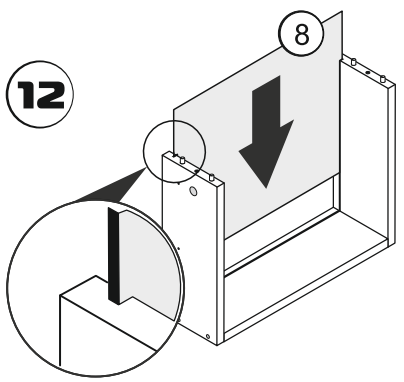
10



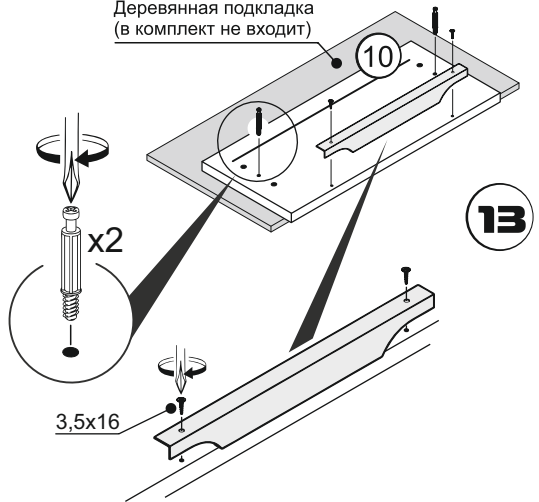
11



12

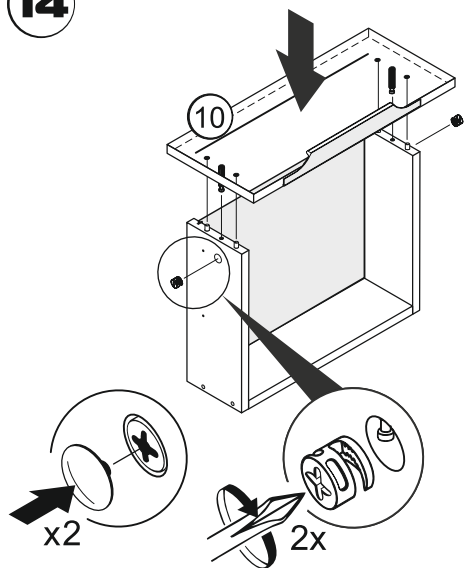


Деревянная подкладка (в комплект не входит)

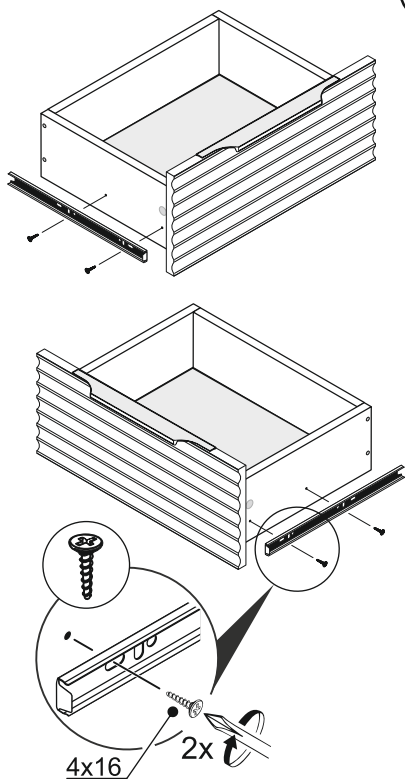


13

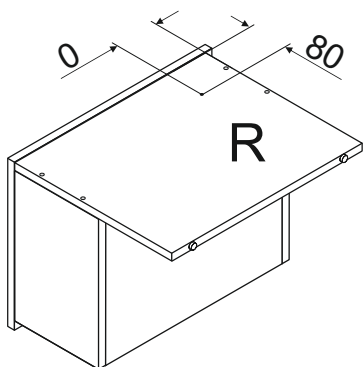
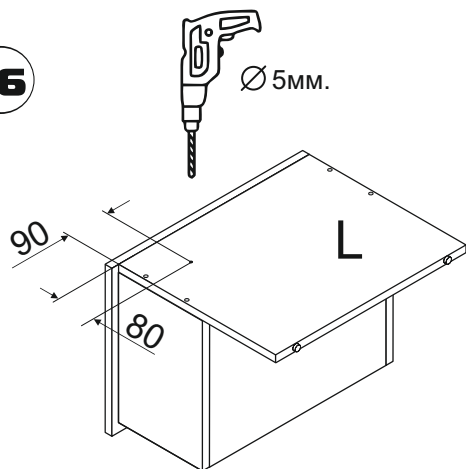
14

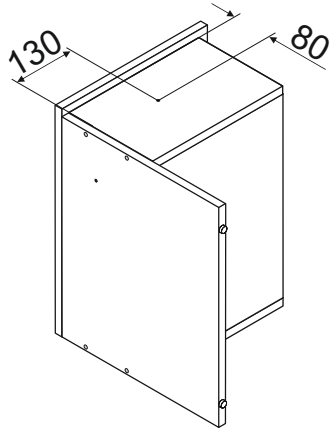
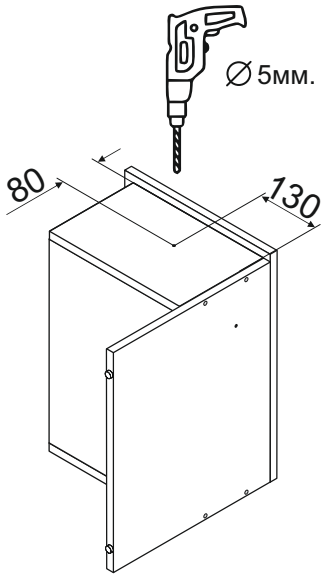


15

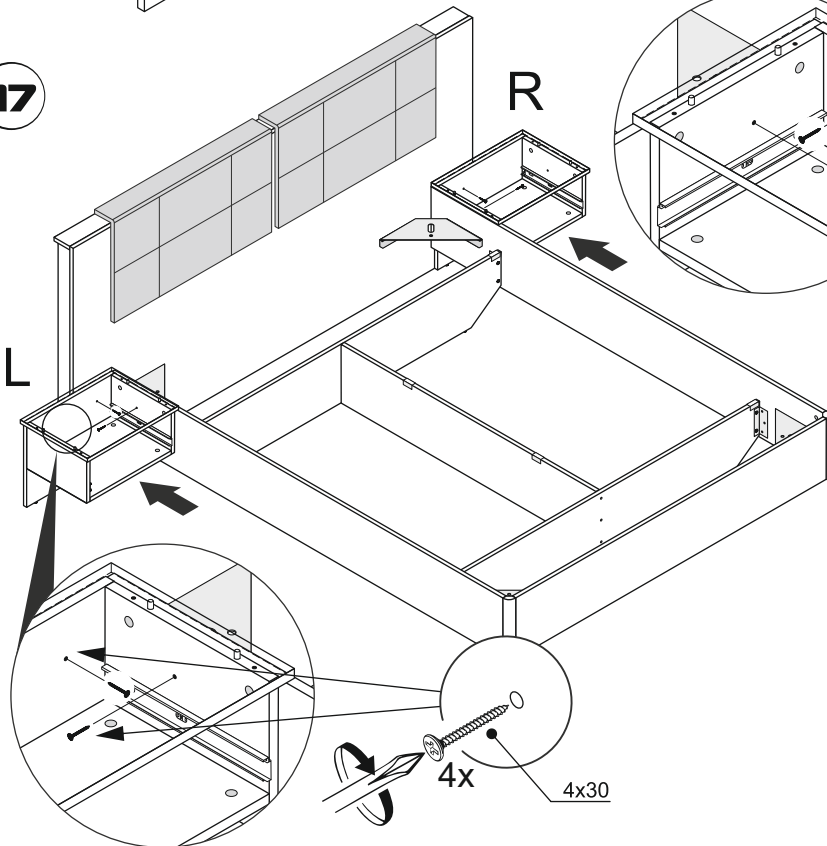


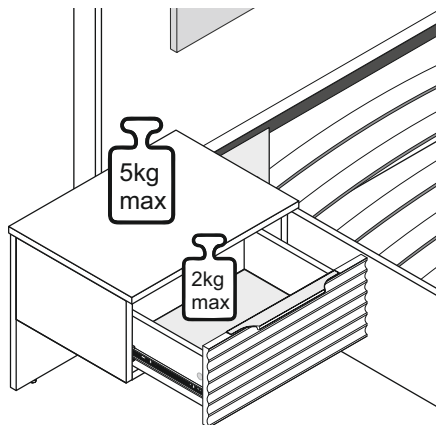
16





17





**M IMPERIAL**  
ФАБРИКА МЕБЕЛИ

ООО «ИМПЕРИАЛ»  
РОССИЯ, 302016, Г. ОРЕЛ,  
УЛ. ПИНЕЙНАЯ, Д. 141  
8 (4862) 78-43-45

МЕБЕЛЬ БЫТОВАЯ ДЛЯ ХРА-  
НЕНИЯ (КОРПУСНАЯ)

**СПАЛЬНЯ ДЖУДИЯ**  
**ТУМБА ПРИКРО-**  
**ВАТНАЯ 1яш Л/ПР**

ГАРАНТИЙНЫЙ СРОК: 18 МЕС.  
СРОК СЛУЖБЫ: 5 ЛЕТ.

**EAC**

EAЭС N RU Д-РУ.ПХ01.В.10445/20

**Tag from the manufacturer Only  
for the Customs Union countries.**

**Вырезать и наклеить ярлык  
на заднюю стенку тумбы.**