

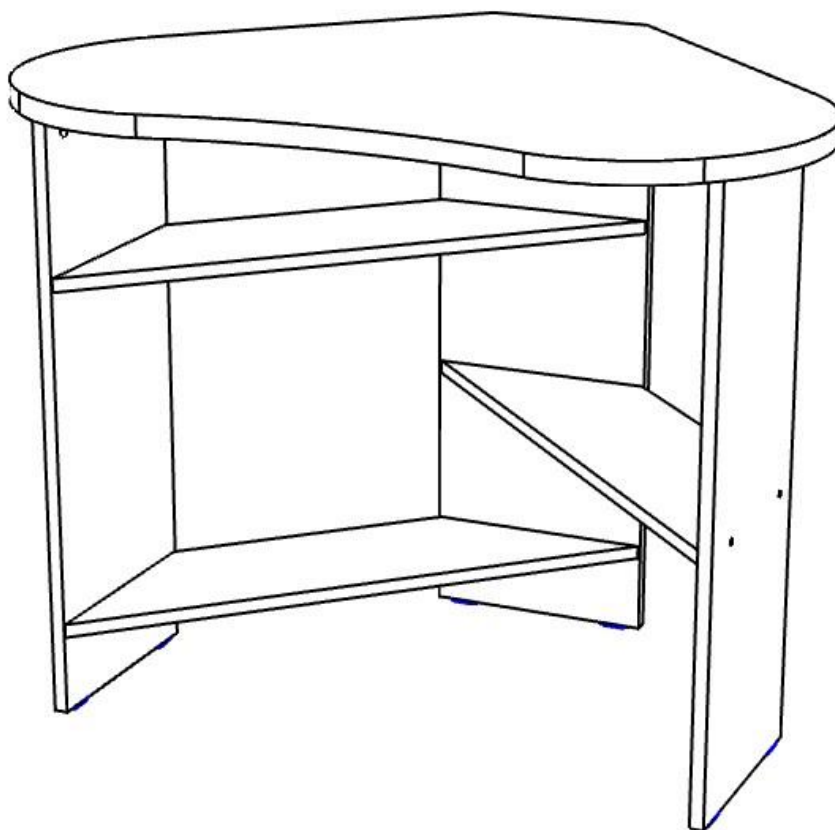


Общество с ограниченной ответственностью  
«Магнитогорская Фабрика Мебели»

# Стол компьютерный «МИА» (800x800x750)

Арт. 468.20.13.137.00

ИНСТРУКЦИЯ  
По сборке, установке и эксплуатации



## I. НАЗНАЧЕНИЕ

Изделие предназначено для жилых и прочих помещений. Данная инструкция прилагается к модулю – **Стол компьютерный «МИА» (800x800x750)**. Полный ассортимент мебели Вы можете посмотреть на нашем сайте [www.magfabrika.ru](http://www.magfabrika.ru)

## II. СБОРКА И УСТАНОВКА

- 2.1 Перед сборкой изделий мебели необходимо ознакомиться с инструкцией по сборке.
- 2.2 Проверить наличие деталей, фурнитуры и метизов по комплекточной ведомости на каждое изделие.
- 2.3 Подготовить необходимый инструмент для монтажных работ (молоток, отвертка и др.)
- 2.4 Сборочные работы производить на полу, устланном бумагой или тканью.
- 2.5 Место, где будет установлена мебель, должно быть ровным. Неровности пола устранять с помощью прокладок из твердого материала.
- 2.6 Мебель не следует устанавливать вплотную к сырým, холодным стенам и источникам тепла, (отопительным приборам, батареям, печам).
- 2.7 Установку и перестановку мебели следует производить путем поднятия изделия за нижнюю горизонталь и перенесение на предназначенное место, предварительно освободив от находящихся в них предметов.

## III. ПРАВИЛА ЭКСПЛУАТАЦИИ И УХОДА ЗА МЕБЕЛЬЮ

- 3.1 Сохранность эксплуатационных и эстетических качеств мебели зависит от соблюдения правил эксплуатации и ухода.
- 3.2 Мебель следует эксплуатировать при температуре не ниже +10<sup>0</sup>С и относительной влажности 65±15%.
- 3.3 Мебель должна быть защищена от прямого освещения солнечными лучами, т.к. под их воздействием изменяется цвет, могут появиться трещины, пятна и т.п.
- 3.4 Поверхность изделий следует предохранять от попадания жидкостей, растворяющих лакокрасочные пленки (спирт, ацетон, растворители и т.п.). Не следует ставить на поверхность мебели горячие предметы без теплоизоляционной подкладки.
- 3.5 Поверхности мебели рекомендуется протирать мягкой тканью, увлажненной в мыльной воде и выжатой насухо, затем тканью, смоченной в чистой воде и сухой мягкой тканью.
- 3.6 Фурнитуру необходимо протирать сухой мягкой тканью.
- 3.7 Не допускается применять соду, порошки, пасту, не предназначенные для ухода за мебелью.
- 3.8 При соблюдении настоящих рекомендаций срок службы мебели 10 лет.

## IV. ГАРАНТИЯ

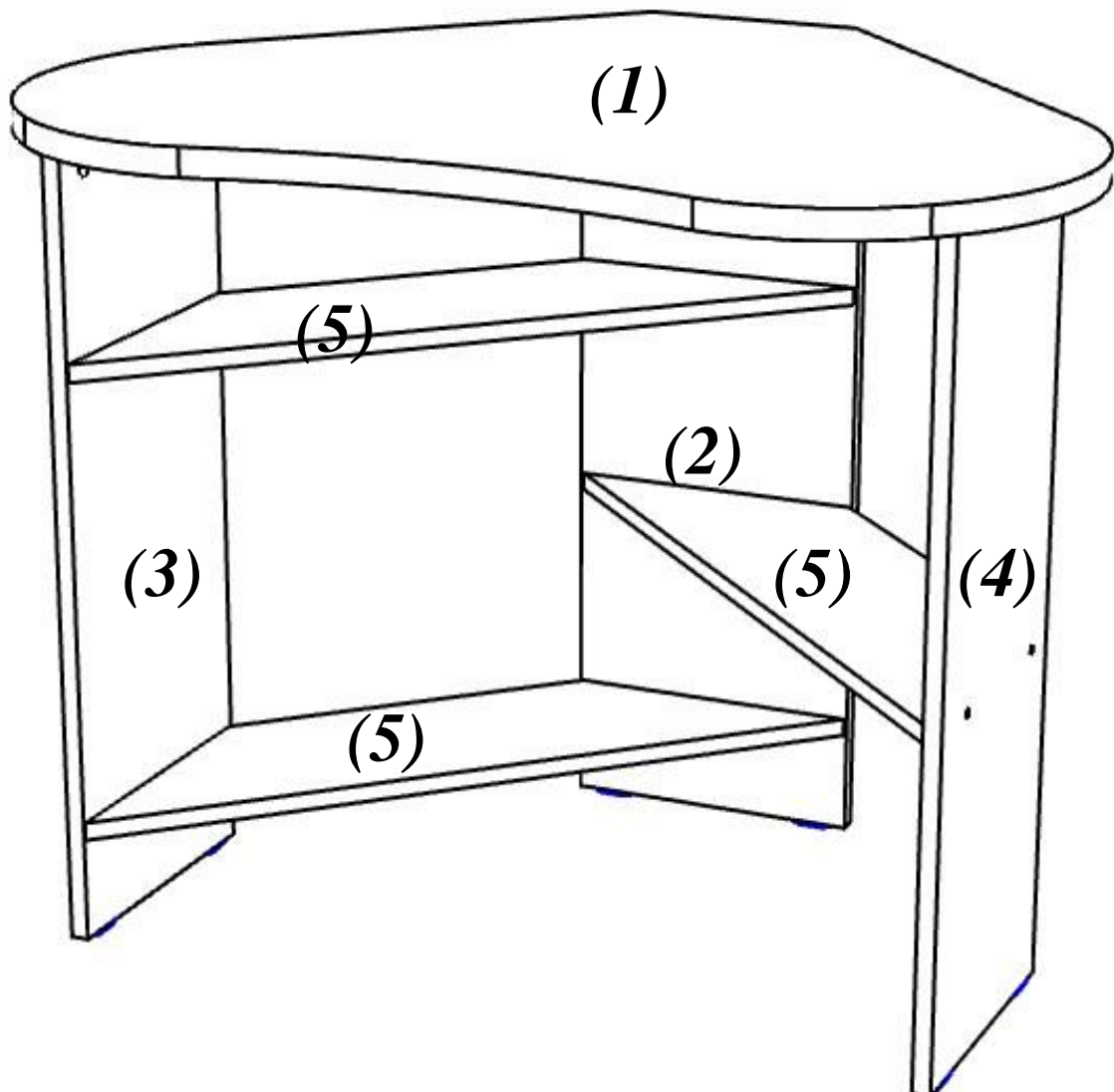
Предприятие-изготовитель гарантирует сохранение качества мебели при соблюдении потребителем условий сборки и эксплуатации в течение 24 месяцев со дня покупки.

## V. ПОРЯДОК ПРЕДЪЯВЛЕНИЯ ПРЕТЕНЗИЙ ПО КАЧЕСТВУ

- 5.1 Претензии от покупателя принимаются в течение гарантийного срока.
- 5.2 Претензии по некомплектности или некачественного изготовления мебели должны направляться покупателем непосредственно в магазин, где приобретена мебель с приложением товарного чека. Товарный чек или гарантийный талон, или накладную необходимо получить в магазине или на предприятии, где приобретена мебель.
- 5.3 По дефектам и внешним механическим повреждениям, появившимся при транспортировке или из-за несоблюдения покупателем правил эксплуатации и ухода за мебелью, претензии не принимаются.

Комплектовочная ведомость деталей, фурнитуры и метизов  
**Стол компьютерный «МИА»**  
**Арт. 468.20.13.137.00 (800x800x750).**

№ пак.	Наименование деталей	Размеры деталей, мм	К-во, шт.
1.	Столешница.	800x800x25	1
2.	Стенка боковая задняя.	721x272x16	1
3.	Стенка боковая левая.	721x272x16	1
4.	Стенка боковая правая.	721x272x16	1
5.	Полка трапеция.	731x188x16	3
6	Стяжка эксцентриковая +дюбель.		6+6
7	Стяжка СМ (7x50).		12
8	Заглушка к эксцентриковой стяжке.		6
9	Заглушка к СМ.		12
10	Шкант (8x30).		18
11	Подпятник пластиковый +2 гвоздя (2x20).		6
12	Шестигранный ключ к СМ.		1



(6) Дюбель ввинч.	(6) Стяжка- эксцентриковая.	(7) Стяжка СМ.	(8-9) Заглушка.	(10) Шкант (8x30).
				
	(11) Подпятник.	(11) Гвоздь (2x20).	(12) Шестигранный ключ.	
				

### 1 Подготовка к сборке:

- Для сборки Вам понадобится следующий инструмент: молоток (для забивания гвоздей подпятника), крестовая отвертка PH2 или PZ2 (для закручивания и фиксации компонентов эксцентриковой стяжки), ключ шестигранный ( для закручивания стяжки СМ, входит в комплект)
- На детали с несквозными отверстиями  $\varnothing 8$  установить шканты (10) в эти отверстия;
- На детали с несквозными отверстиями  $\varnothing 5$  установить дюбели (6) в эти отверстия;
- На всех деталях в глухие отверстия  $\varnothing 15$  мм. вставить эксцентрики (6), таким образом, чтобы стрелочка смотрела в сторону торцевого отверстия;
- В закромленные торцы деталей (2,3,4) установить подпятники (11) на гвозди (2x20);

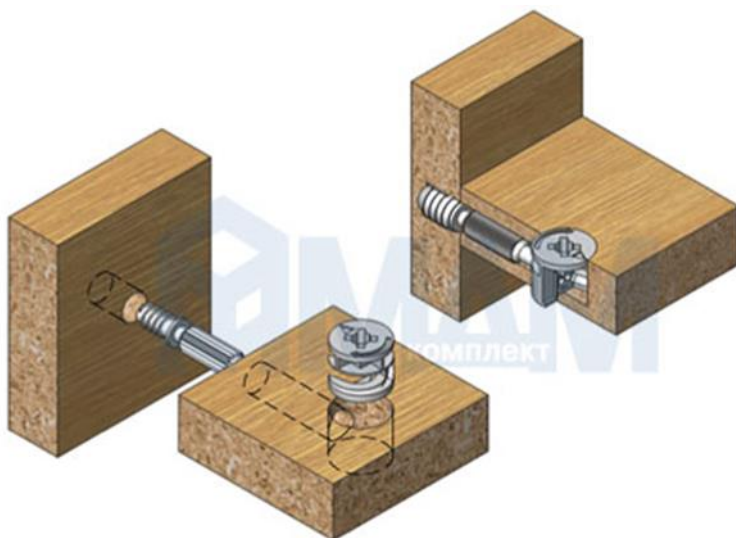


Схема установки эксцентриковой стяжки.

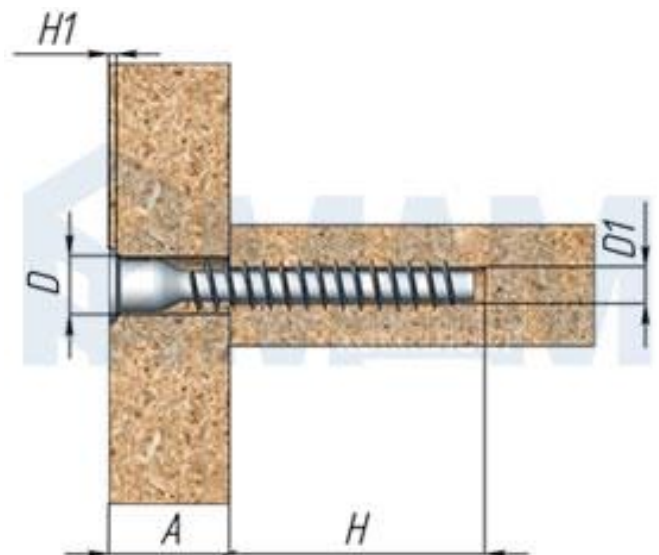
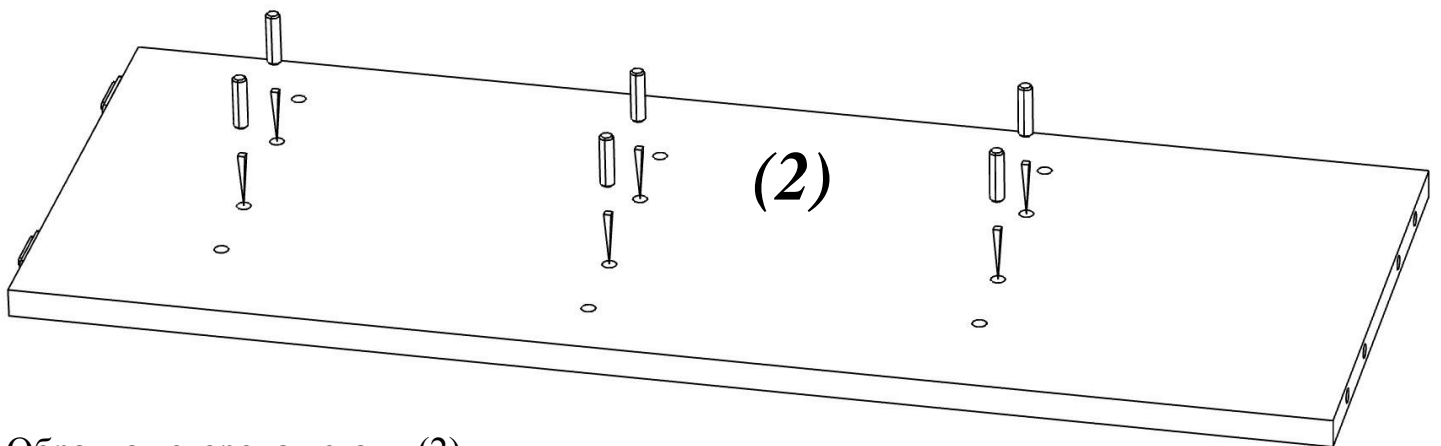
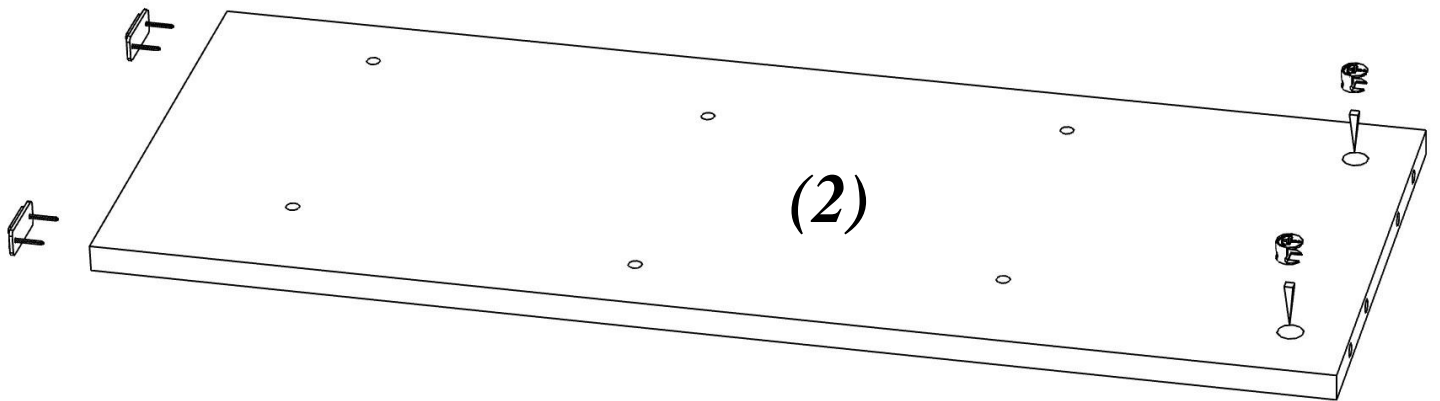


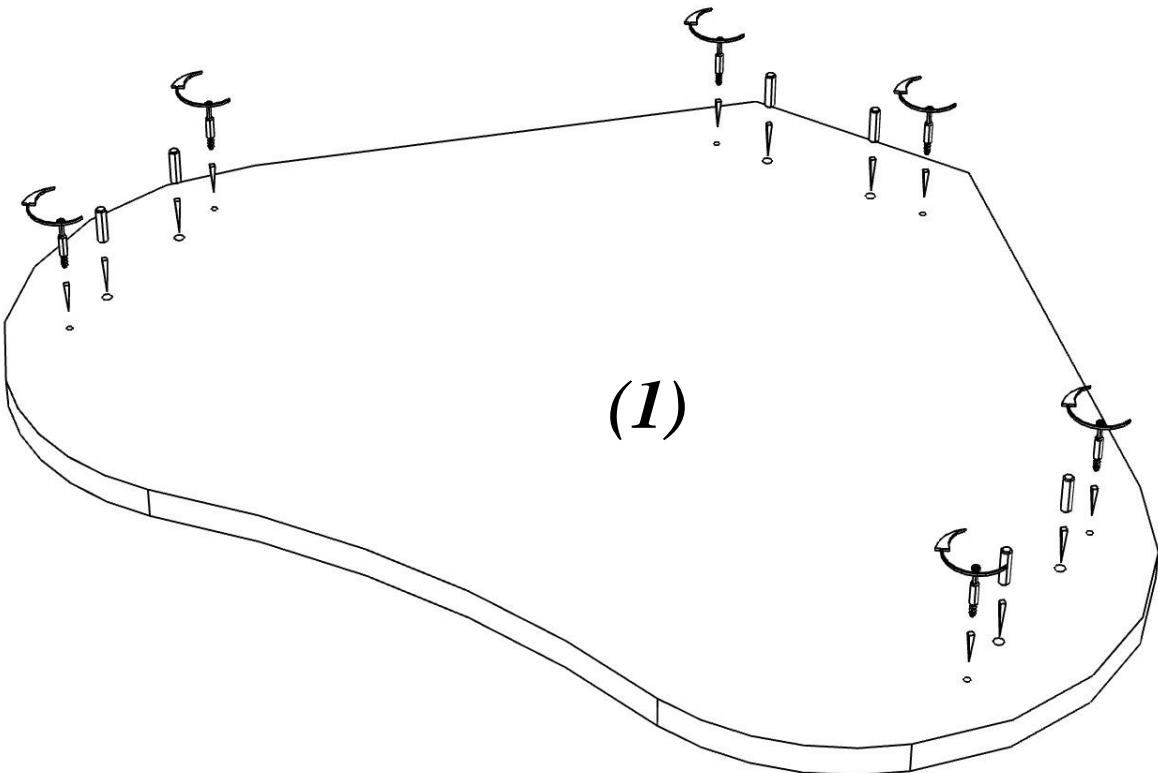
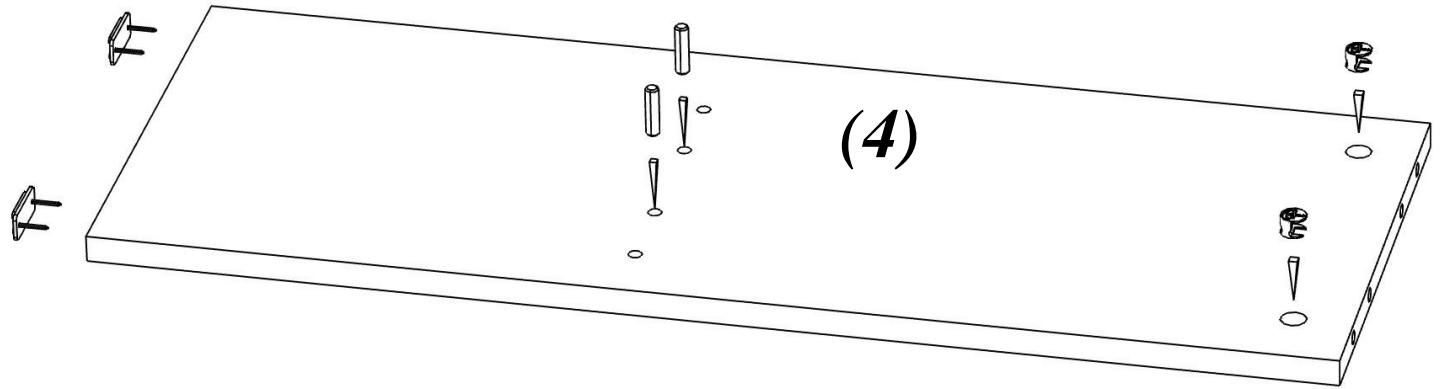
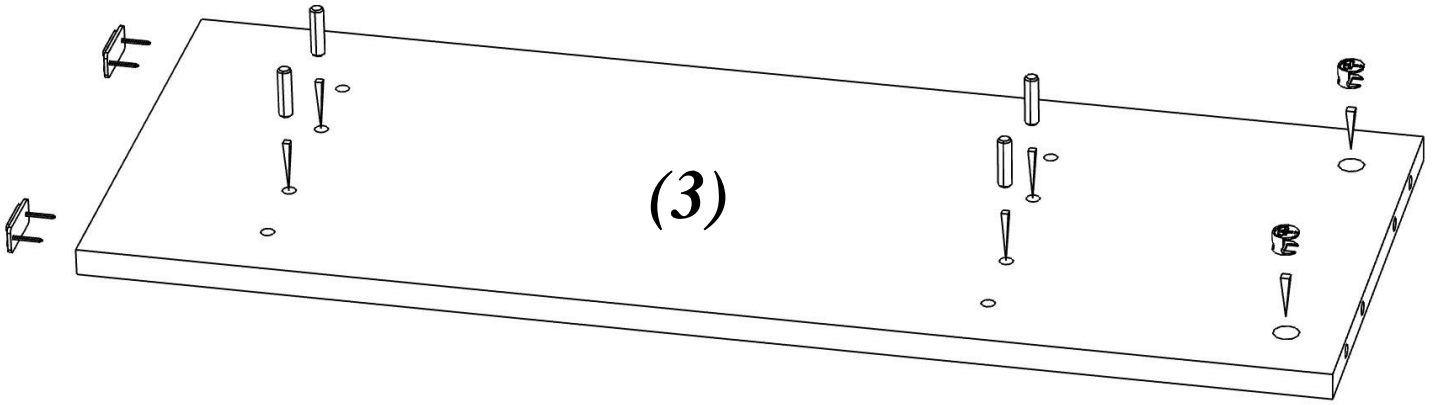
Схема установки стяжки СМ.

## 2 Сборка:

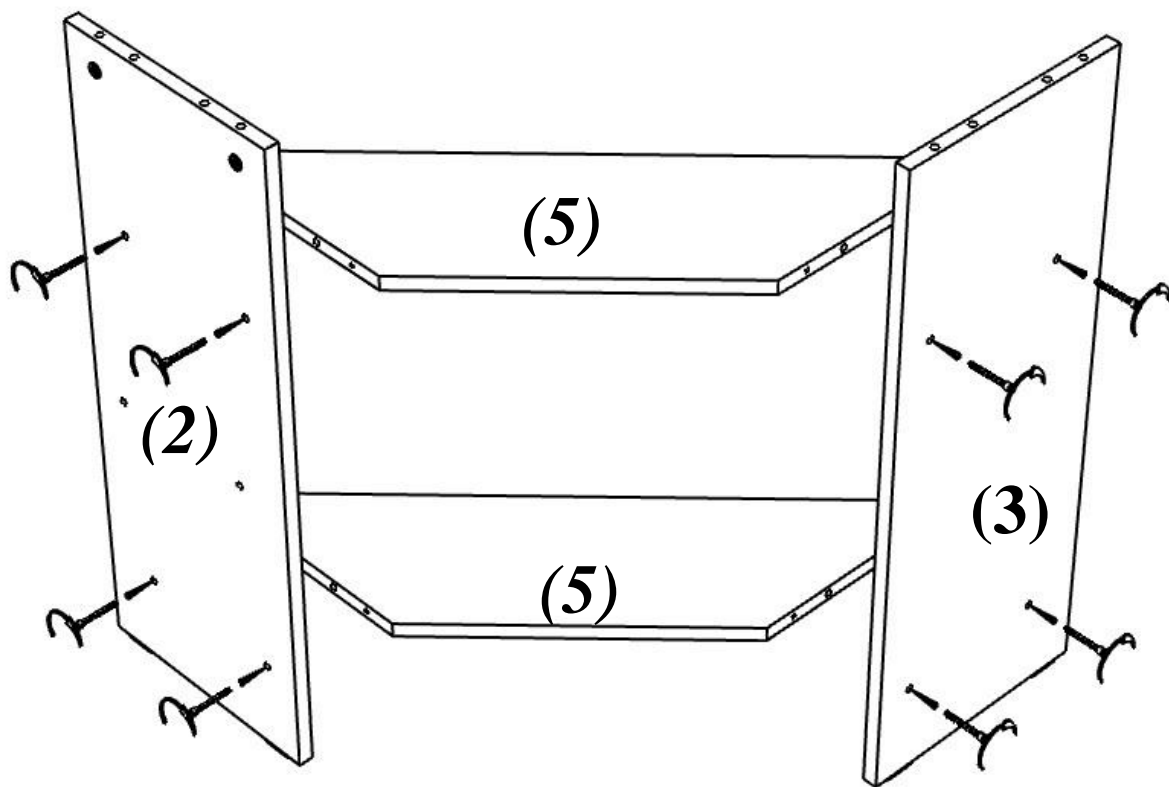
- **Установка фурнитуры:** установите фурнитуру на деталях согласно картинкам;



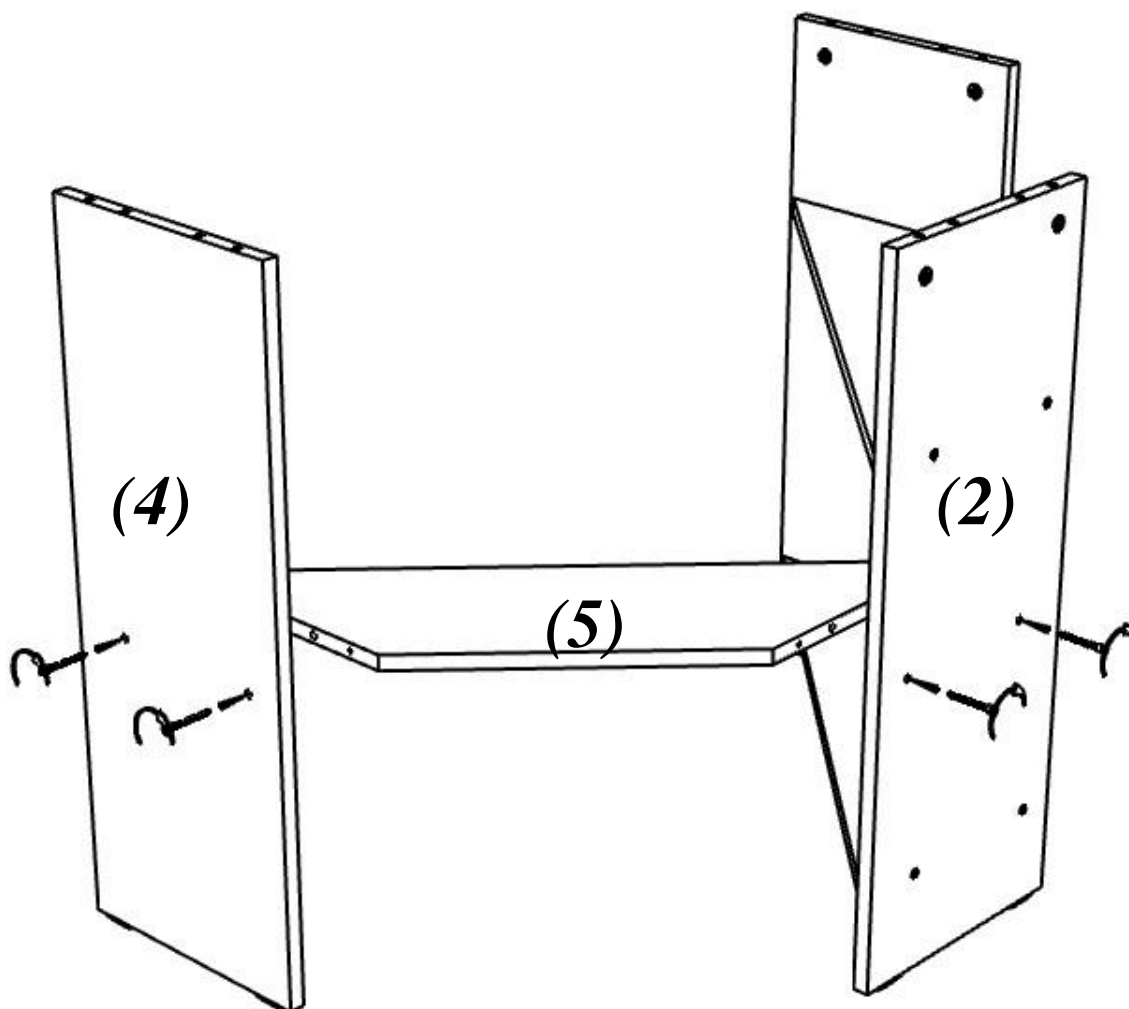
Обратная сторона детали (2)



- **Сборка стола:** между боковыми стенками (2) и (3) установить полки (5), закручивая стяжку СМ (7) по часовой стрелке.

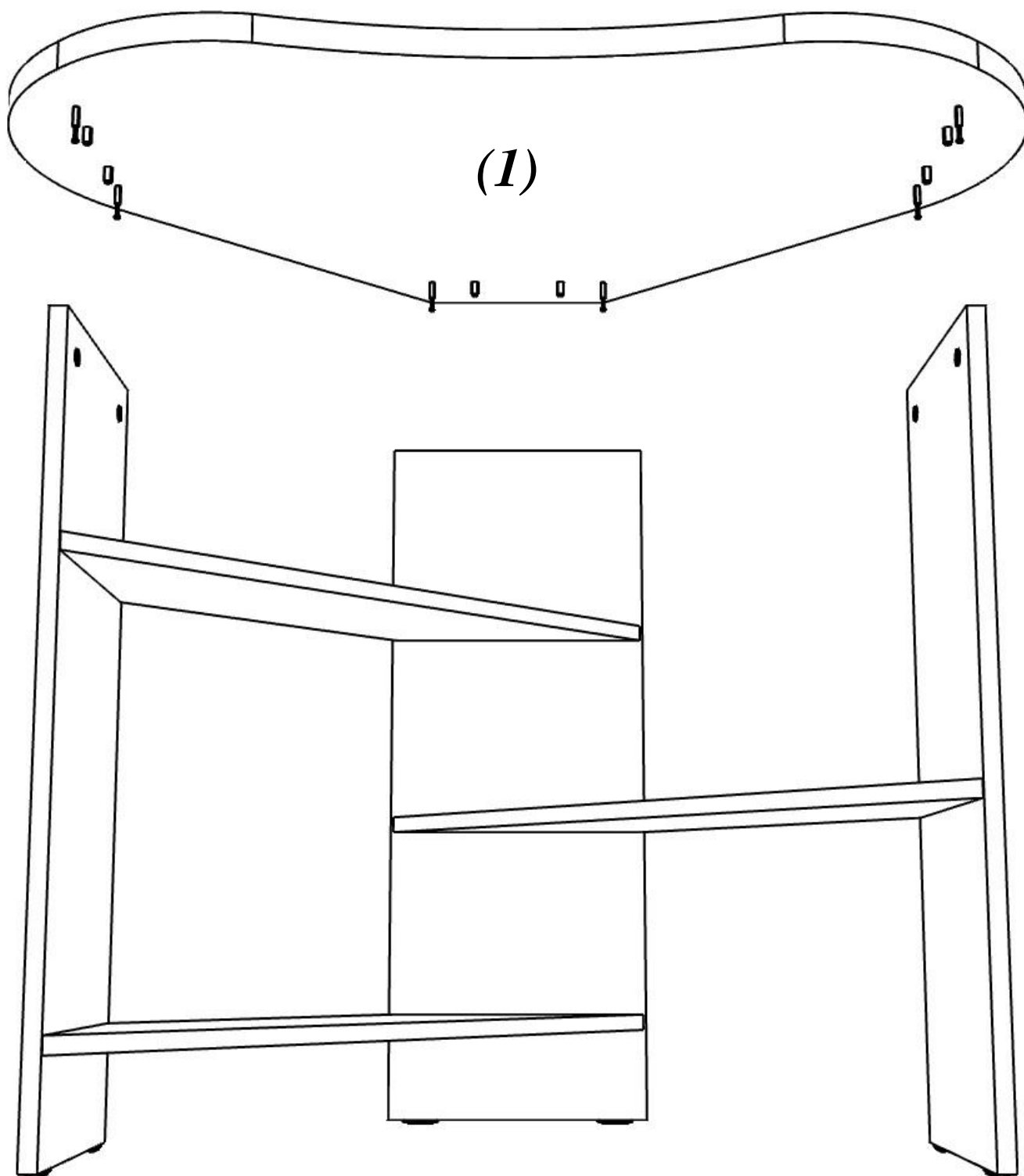


- Между боковыми (2) и (4) установить полку (5), закручивая стяжку СМ (7) по часовой стрелке.



- На получившуюся конструкцию установить крышку (1) закручивая стяжку эксцентриковую стяжку (6) по часовой стрелке.
- Установить заглушки на соответствующий крепеж.

**ВНИМАНИЕ:** не устанавливайте заглушки, если у Вас дети младше 5 лет, попадание заглушки в дыхательные пути ребенка может привести к травме.



Благодарим за покупку. Надеемся, что Вы примите во внимание все наши советы и рекомендации, и тогда мебель будет служить Вам длительное время.

Наш адрес: 455010

Ул. Чадаева, 24, [www.magfabrika.ru](http://www.magfabrika.ru)

ООО «МФМ» г. Магнитогорск.