

## РЕКОМЕНДАЦИИ ПО УХОДУ ЗА МЕБЕЛЬЮ И ЕЁ ЭКСПЛУАТАЦИИ.

Мебель рекомендуется эксплуатировать в проветриваемом, сухом помещении с температурой воздуха не ниже 10 С.

В мебели, имеющей крепление болтами, винтами, шурупами, при ослаблении соединений необходимо периодически подвёртывать их.

Мебель, транспортируемую в условиях минусовой температуры, при установке в помещении следует немедленно протереть чистой, сухой и мягкой тканью как снаружи, так и внутри.

Мебель должна быть защищена от прямого попадания солнечных лучей, не должна размещаться вблизи отопительных приборов, сырых и холодных стен.

Поверхности деталей мебели оберегать от попадания влаги, щелочей, ацетона, спирта и т.д., а так же от механических повреждений.

На поверхность мебели не следует ставить горячие предметы.

Удалять пыль с поверхности, облицованной специальными мебельными плёнками, следует сухой мягкой тканью.

### УСЛОВИЯ ТРАНСПОРТИРОВАНИЯ И ХРАНЕНИЯ

Мебель транспортируют всеми видами транспорта в крытых транспортных средствах, а так же в контейнерах.

При транспортировании изделий в местах соприкосновения их друг с другом, с кузовом транспортных средств и увязочными материалами должны быть мягкие прокладки, предохраняющие от механических повреждений.

При транспортировании изделий дверки и ящики должны быть зафиксированы в закрытом положении, исключая их открывание или выдвигание.

Погрузочно-разгрузочные работы при транспортировании мебельных пакетов должны осуществляться так, чтобы в результате данных работ мебельные пакеты не получили механических повреждений.

Допускается перевозка мебели транспортом заказчика. В данном случае предприятие за сохранность изделия в период транспортирования ответственности не несет.

Изделия мебели должны храниться в крытых помещениях при температуре не ниже +2°С и относительной влажности воздуха от 45 до 70%.

### ГАРАНТИЙНЫЙ ТАЛОН

- Изготовитель гарантирует соответствие мебели требованиям технического регламента таможенного союза ТР ТС 025/2012 «О безопасности мебельной продукции» при соблюдении условий транспортирования, хранения, эксплуатации и рекомендаций по уходу за мебелью.
- В течение действия гарантийного срока изготовитель рассматривает претензии потребителей по качеству мебели и производит ремонт или замену деталей изделия.

#### Условия гарантии

- При возникновении претензий по некомплектности фурнитуры претензии принимаются с предъявлением инструкции по сборке с гарантийным талоном (или копии), претензии по качеству деталей - с этикеткой от упаковки пакета деталей.
- Все гарантийные работы производятся только при предъявлении настоящего гарантийного талона.
- Гарантийный срок эксплуатации изделий мебели 24 месяца со дня продажи мебели через торговую сеть.

#### Гарантийное обслуживание не производится:

- По дефектам, появившимся из-за несоблюдения потребителями условий транспортирования, хранения, сборки, эксплуатации и рекомендаций по уходу за мебелью.

**СВИДЕТЕЛЬСТВО О ПРИЕМКЕ. Партия № 063,074,083**

Мебель соответствует ТР ТС 025/2012 и признана годной к эксплуатации.

Дата выпуска изделия \_\_\_\_\_

Дата реализации \_\_\_\_\_  
(печать магазина)

Вид доставки \_\_\_\_\_

С условиями гарантийного обслуживания ознакомлен \_\_\_\_\_  
Талон сохранять до истечения гарантийного срока. (подпись покупателя)

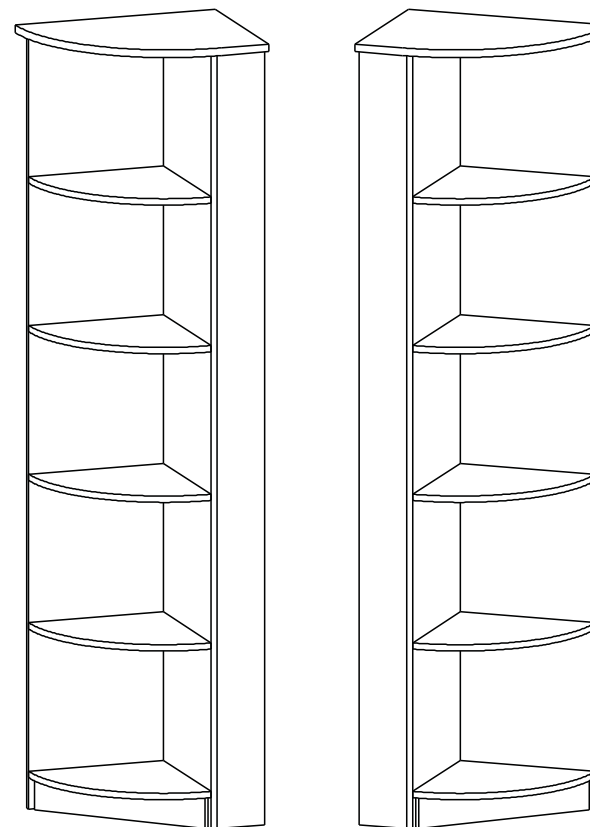
**Срок службы изделия 5 лет.**

Претензии направляются по адресу:  
Россия, 610913, г.Киров, п.Садаковский, ул.Московская 26,  
e-mail: info@styling-mebel.ru  
Тел./факс: (8332) 251-251 (многоканальный)



**Styling**™  
МЕБЕЛЬНАЯ ФАБРИКА

Отправь свой отзыв о мебели на адрес:  
[otzyv@styling-mebel.ru](mailto:otzyv@styling-mebel.ru)



Набор мебели “Джулия”  
Полка угловая (левая, правая)  
АРТ 42.214.00  
450x2235x590

Инструкция по сборке

# ИНСТРУКЦИЯ ПО СБОРКЕ

## Полка угловая (левая, правая) АРТ 42.214.00 450x2235x590

УВАЖАЕМЫЙ ПОКУПАТЕЛЬ!  
Инструкция даст Вам необходимые рекомендации по сборке,  
порядка которых просим Вас придерживаться.

### ПЕРЕЧЕНЬ ДЕТАЛЕЙ

№ дет.	Название	Размеры мм	Кол-во	№ дет.	Название	Размеры мм	Кол-во
1	Стенка верхняя	591x452	1	4	Стенка вертикальная	2208x140	1
2	Стенка боковая левая	2208x396	1	5	Полка	396x396	5
3	Стенка боковая правая	2208x414	1	6	Цоколь	524x90	1

### ФУРНИТУРА

Название	Внешний вид	Кол-во	Название	Внешний вид	Кол-во
Винт-конфирмат 7x50		31	Шуруп 4x16		8
Ключ шестигранный S4		1	Подвеска		2
Подпятник		6	Подвесной крючок		2
Гвоздь		12	Шуруп 3x16		4
Магнитка		2	Шуруп 3x20		4
Пластина		2	Стяжка 5*29*M4		3
			Винт M4*15		3

\*Предприятие изготовитель оставляет за собой право на замену фурнитуры и метизов на аналогичные.

### !Сборку изделия производят два человека.

Перед сборкой внимательно ознакомьтесь с данной инструкцией, проверьте комплектность фурнитуры и разберите её по назначению. Упаковку и прокладочный материал можно использовать в качестве подстилочного материала при сборке.

При установке шкафов в линию рекомендуется использовать стяжку межсекционную, которую необходимо установить с помощью винтов в самостоятельно просверленные отверстия

