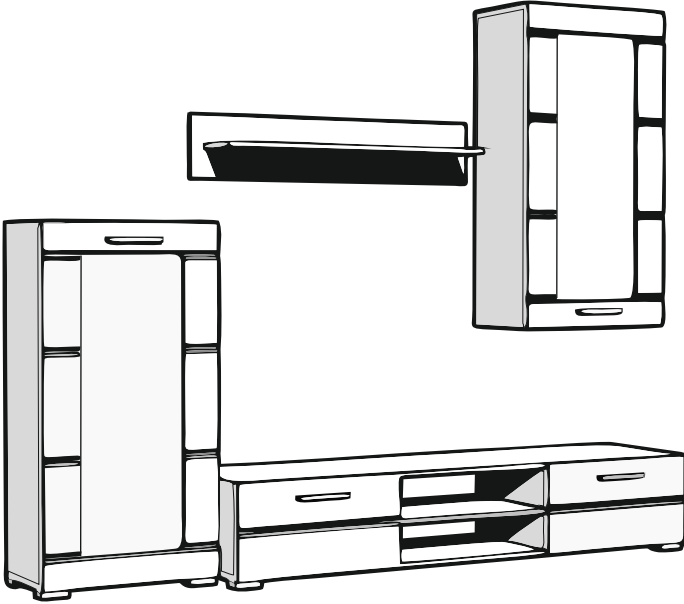
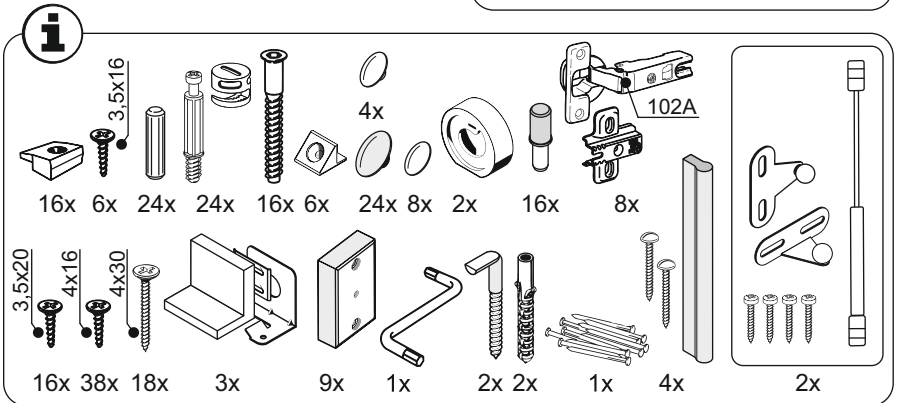
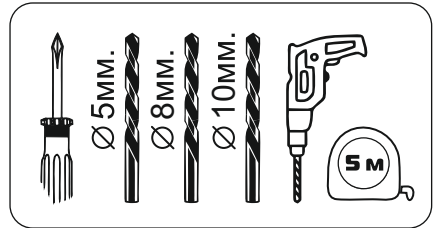


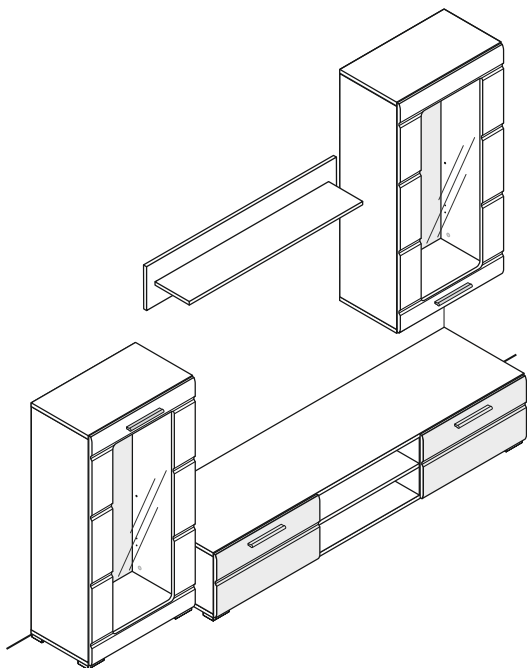
LIVING ROOM RIO 1

ГОСТИНАЯ РИО 1

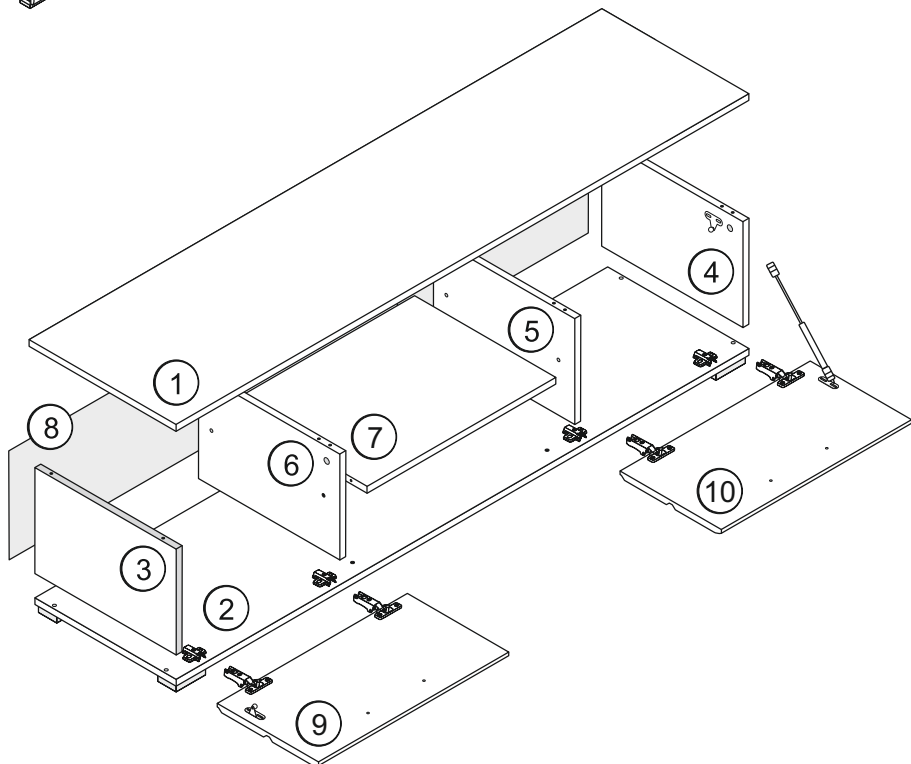


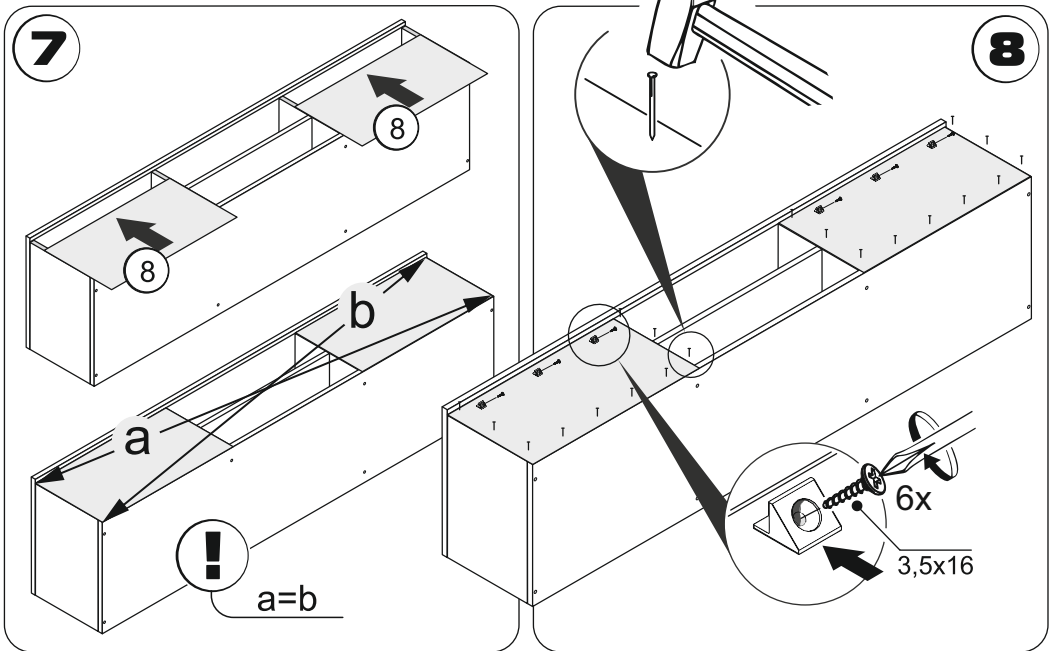
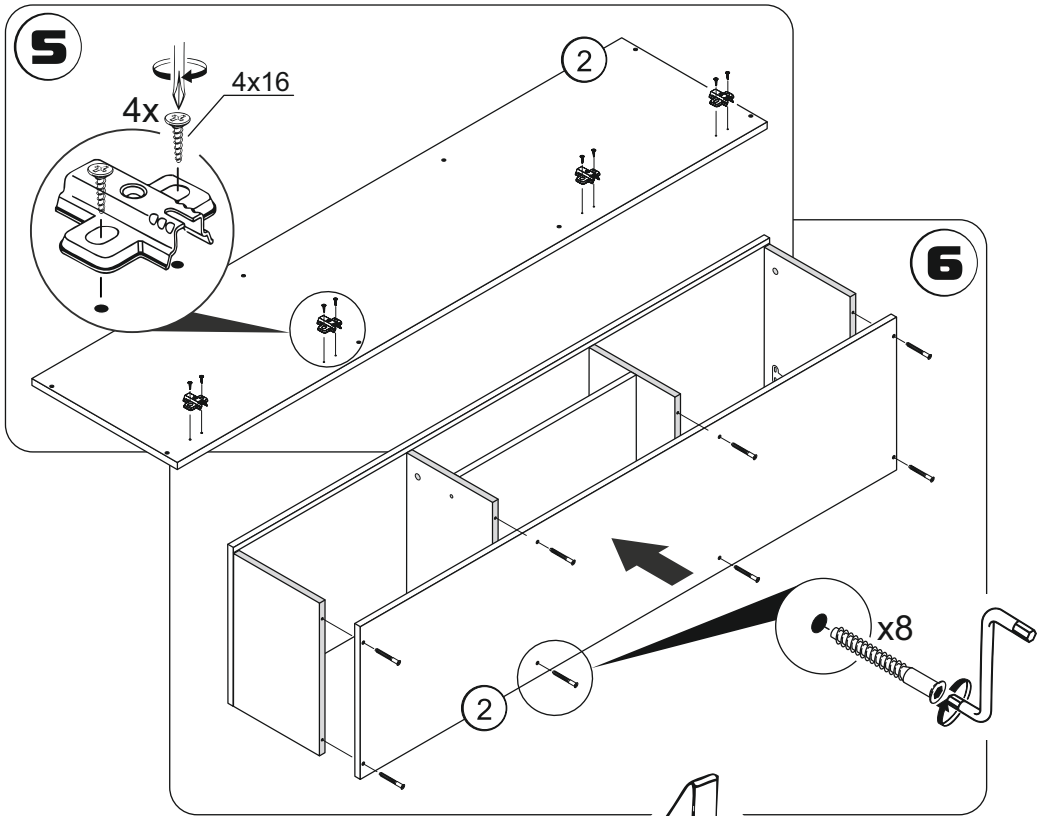
↑ 2016 ↔ 2300 ↘ 436

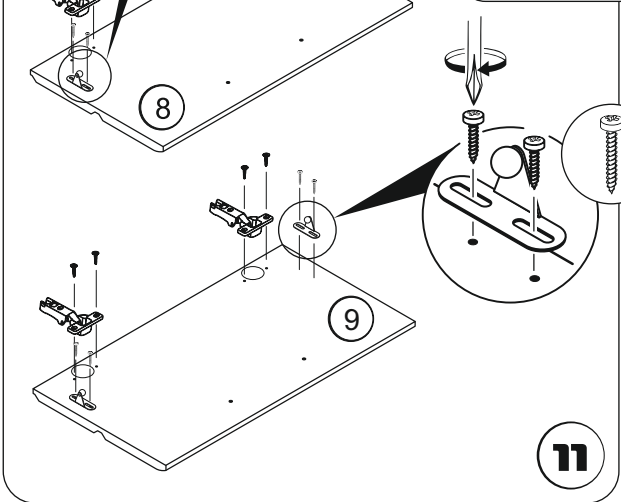
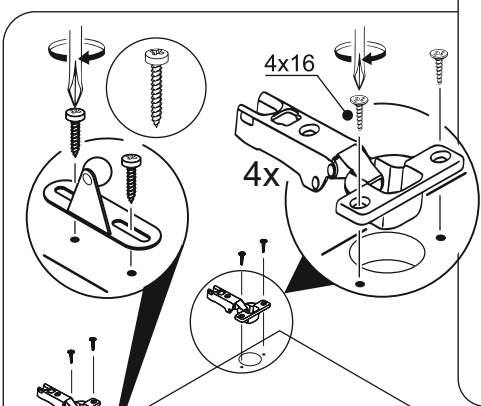
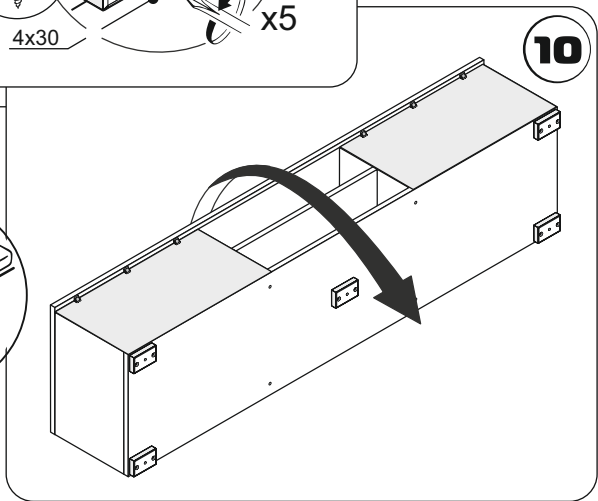
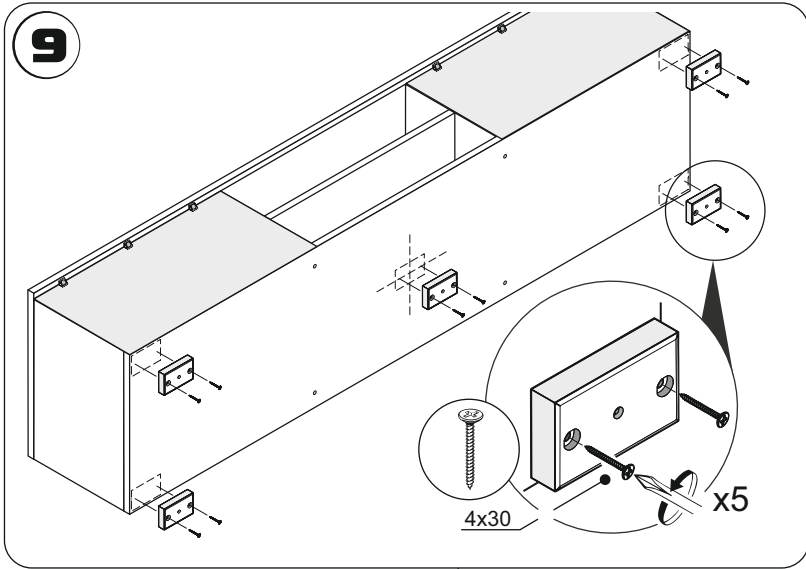




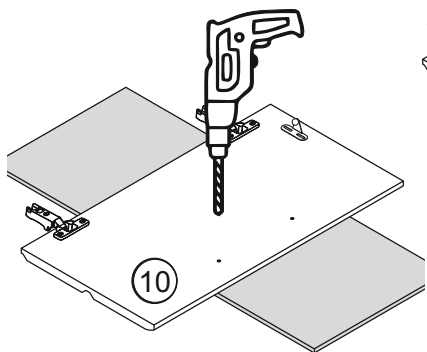
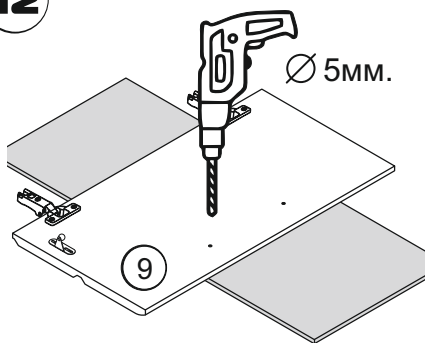
| # | | ↔ | ↗ | | |
|----|---|------|-----|----|-----|
| 1 | 1 | 1748 | 420 | 16 | 2/3 |
| 2 | 1 | 1748 | 404 | 16 | 2/3 |
| 3 | 1 | 404 | 262 | 16 | 2/3 |
| 4 | 1 | 404 | 262 | 16 | 2/3 |
| 5 | 1 | 404 | 262 | 16 | 2/3 |
| 6 | 1 | 404 | 262 | 16 | 2/3 |
| 7 | 1 | 650 | 404 | 16 | 2/3 |
| 8 | 2 | 544 | 280 | 3 | 3/3 |
| 9 | 1 | 544 | 290 | 16 | 3/3 |
| 10 | 1 | 544 | 290 | 16 | 3/3 |



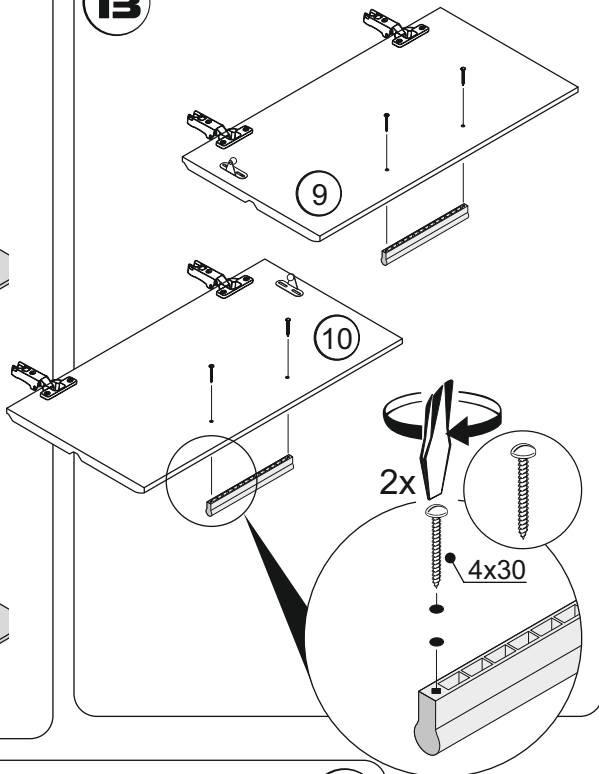




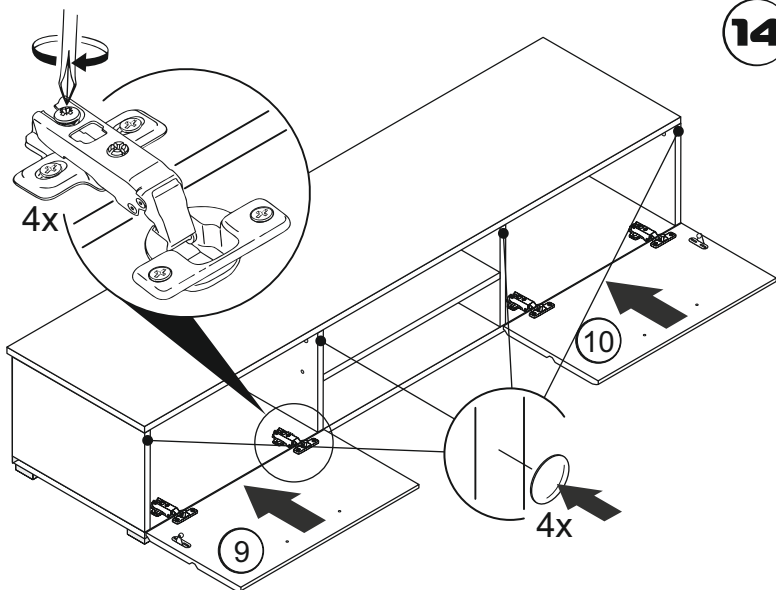
12



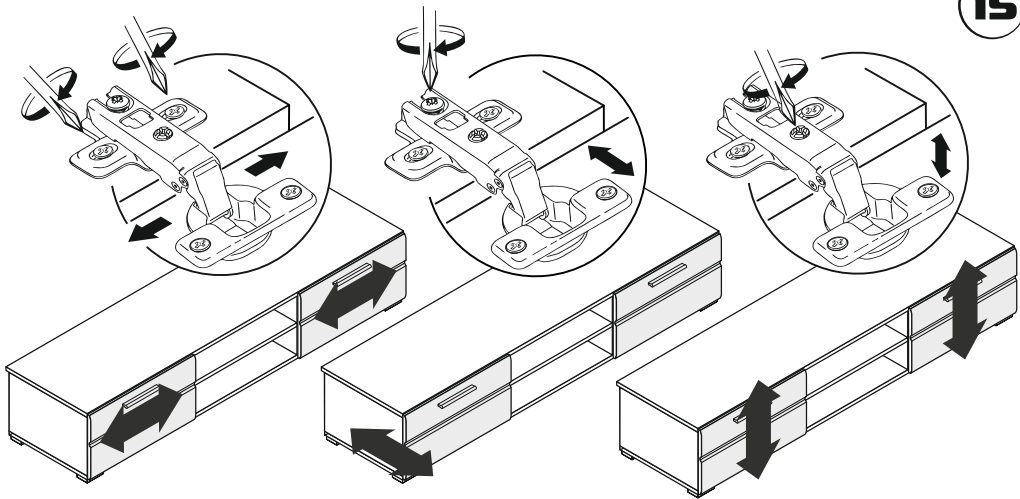
13



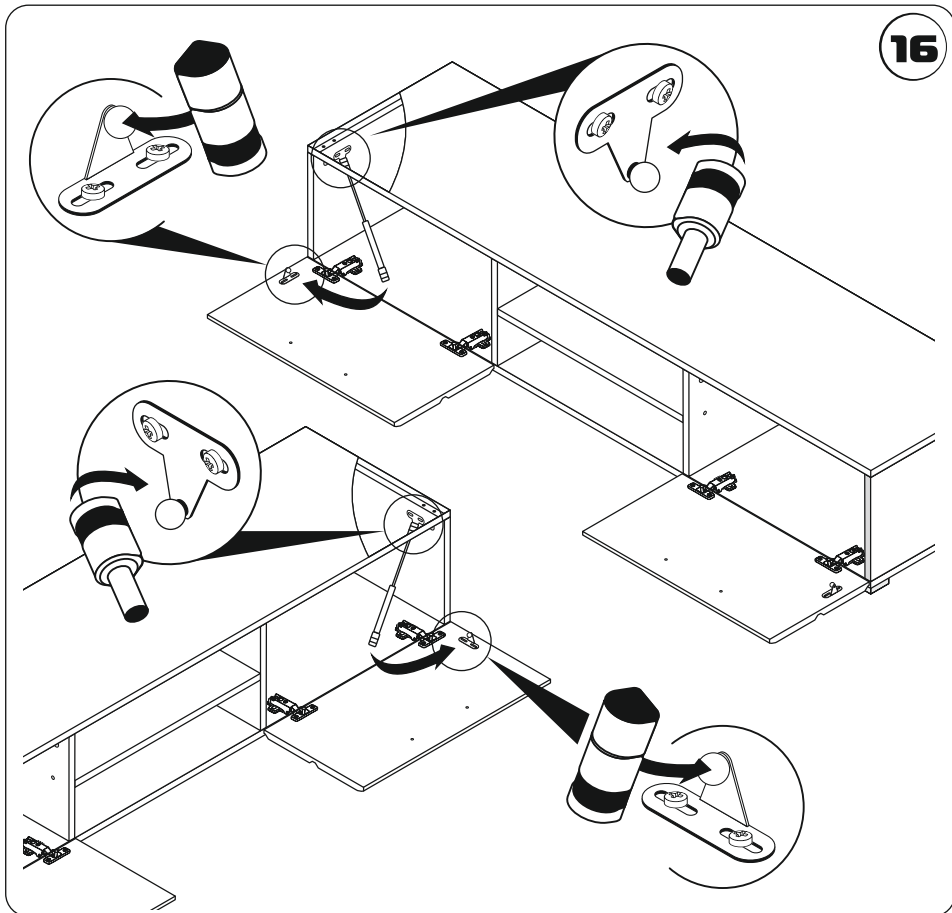
14

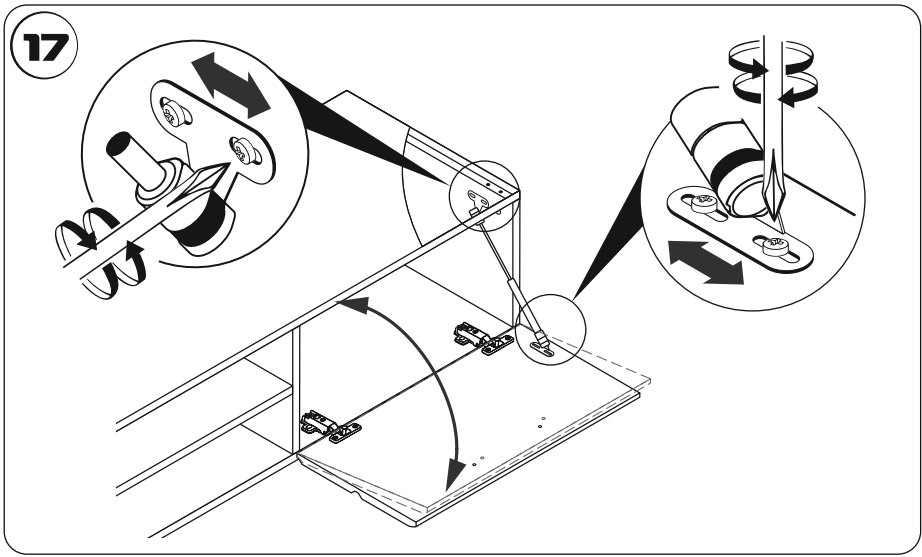



15

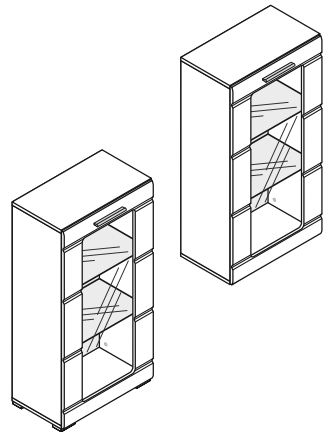
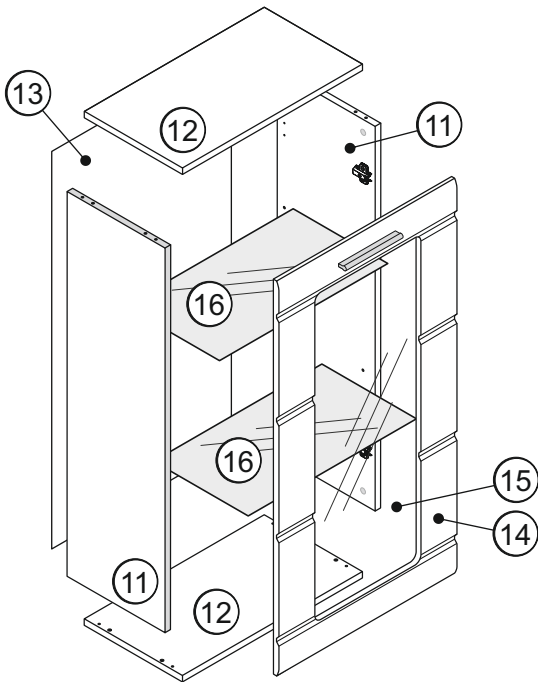


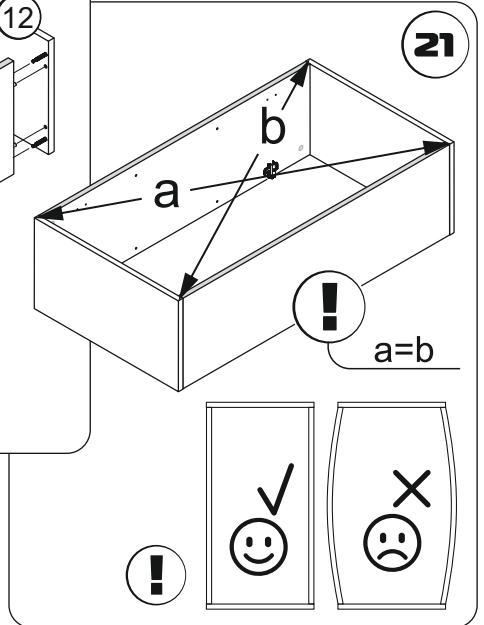
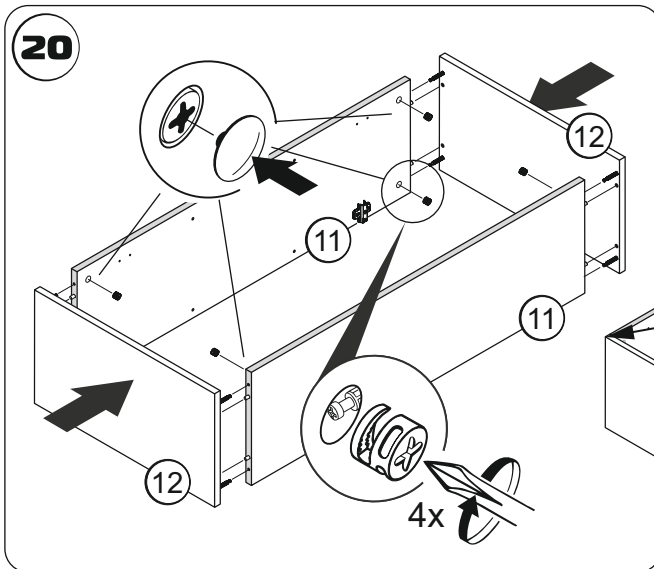
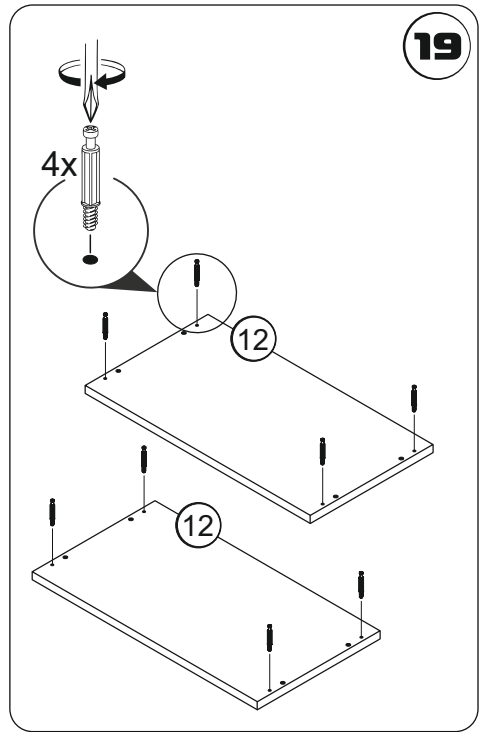
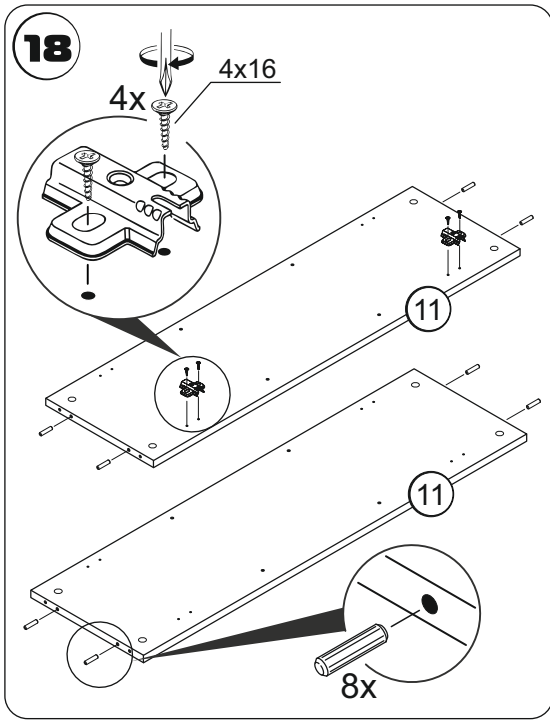
16



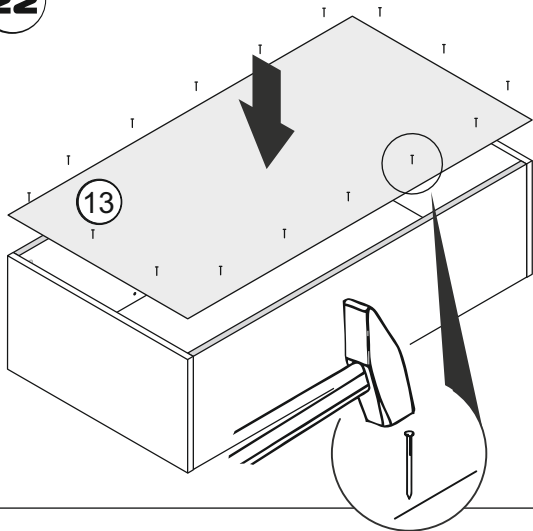


| # | | ↔ | ↗ | |  |
|----|---|------|-----|----|---|
| 11 | 2 | 1018 | 300 | 16 | 1/3 |
| 12 | 2 | 550 | 300 | 16 | 1/3 |
| 13 | 2 | 1046 | 544 | 3 | 3/3 |
| 14 | 1 | 1046 | 544 | 16 | 3/3 |
| 15 | 1 | 900 | 360 | 4 | 0/0 |
| 16 | 2 | 514 | 290 | 4 | 0/0 |

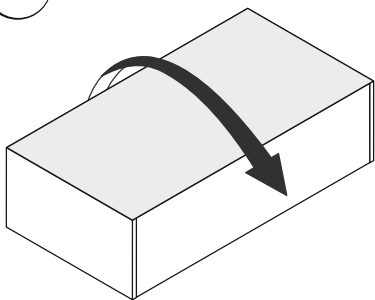




22



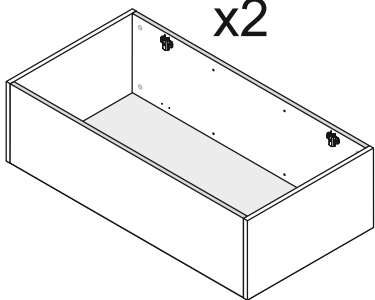
23



24



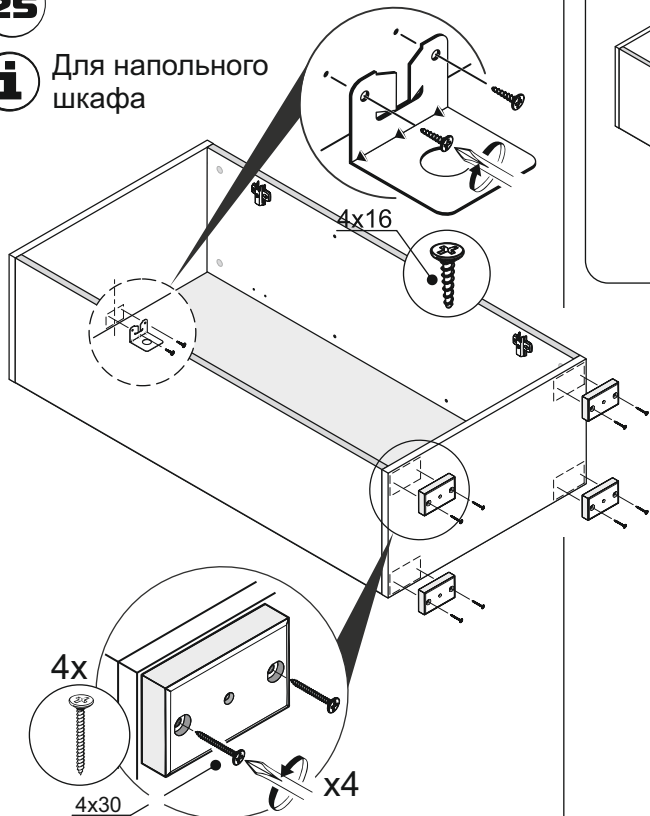
x2



25

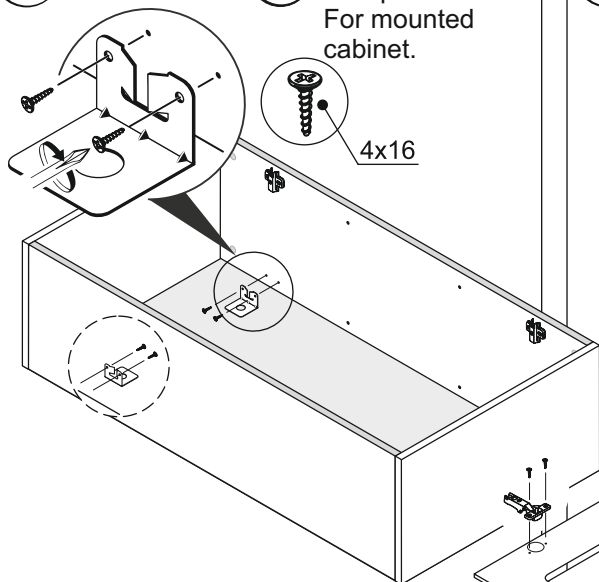
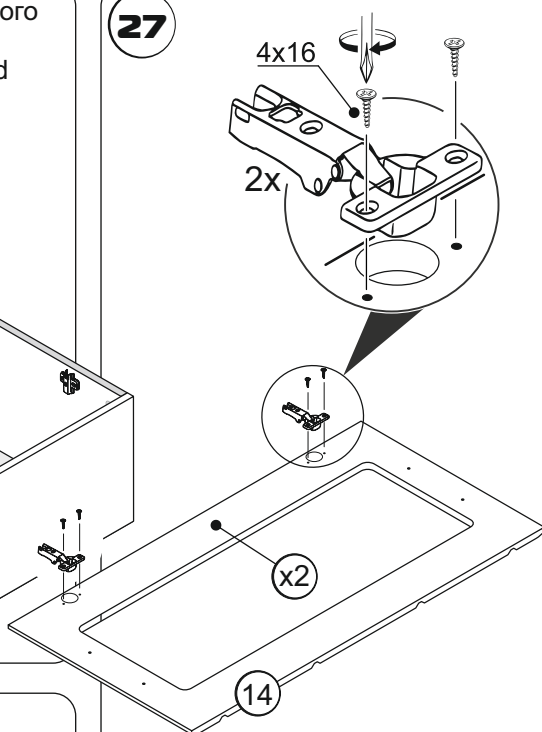
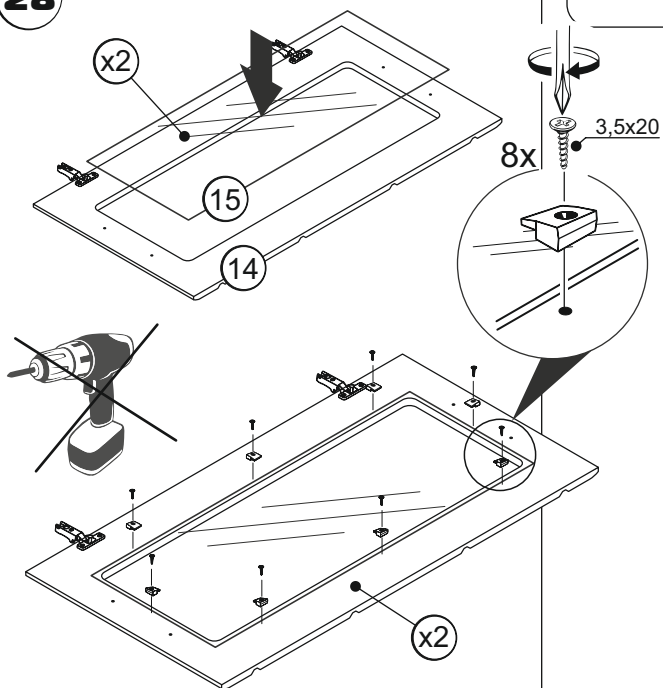


Для напольного шкафа

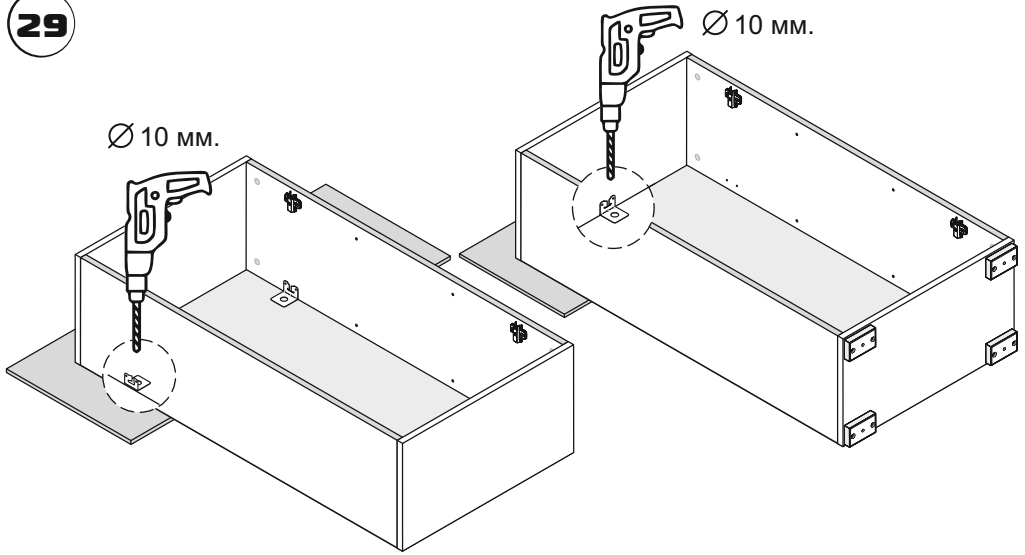


26

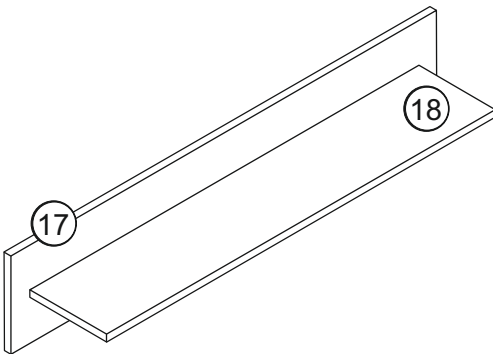
Для навесного
шкафа.
For mounted
cabinet.

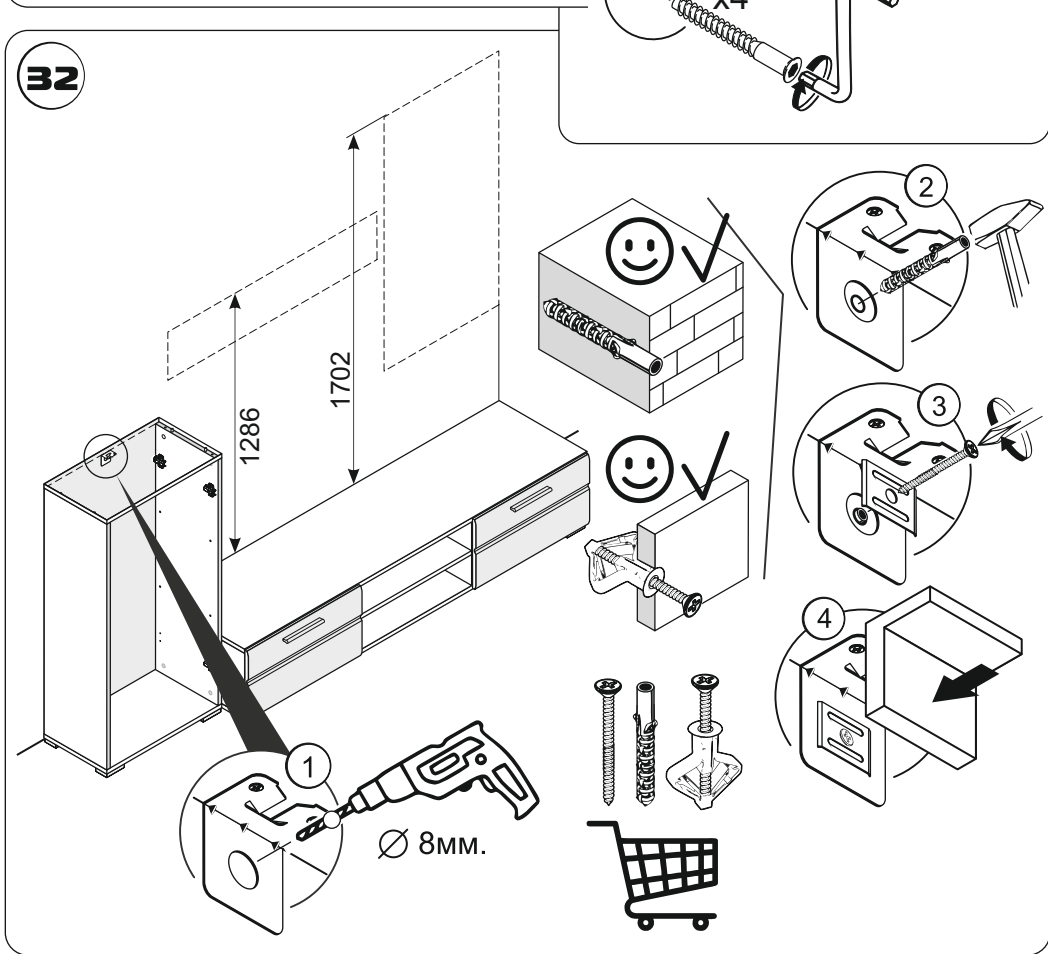
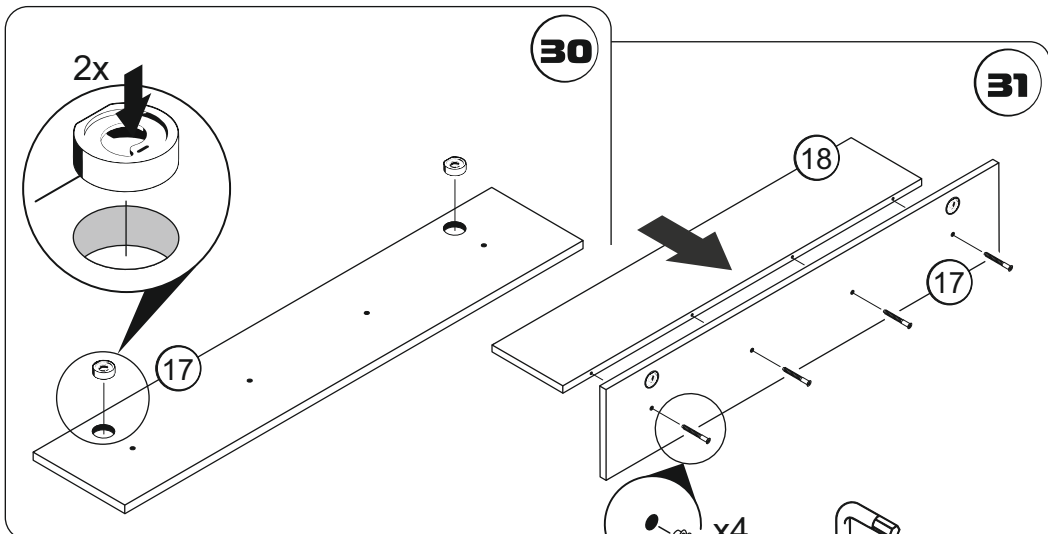
**27****28**

29

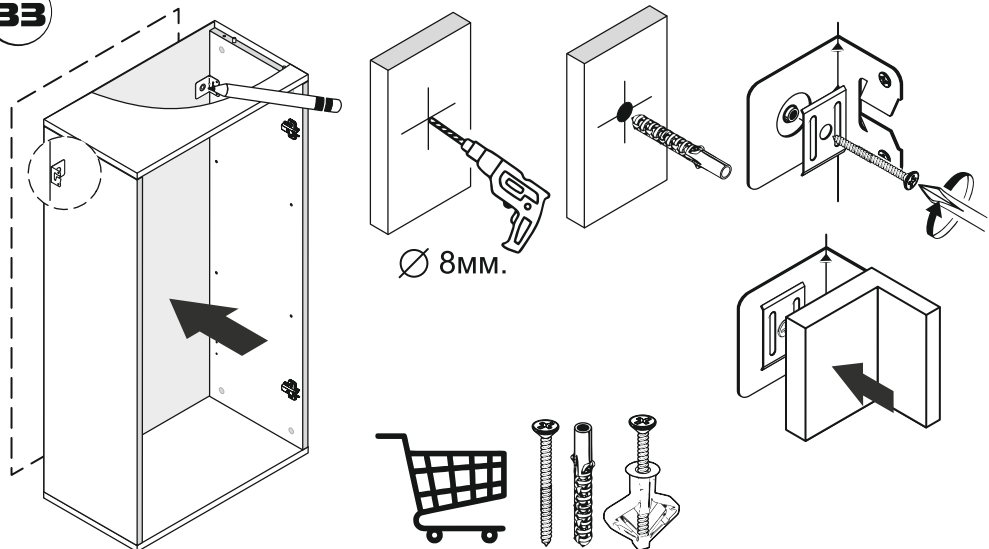


| # | | ↔ | ↗ | | |
|----|---|------|-----|----|-----|
| 17 | 1 | 1100 | 199 | 16 | 2/3 |
| 18 | 1 | 914 | 180 | 16 | 2/3 |

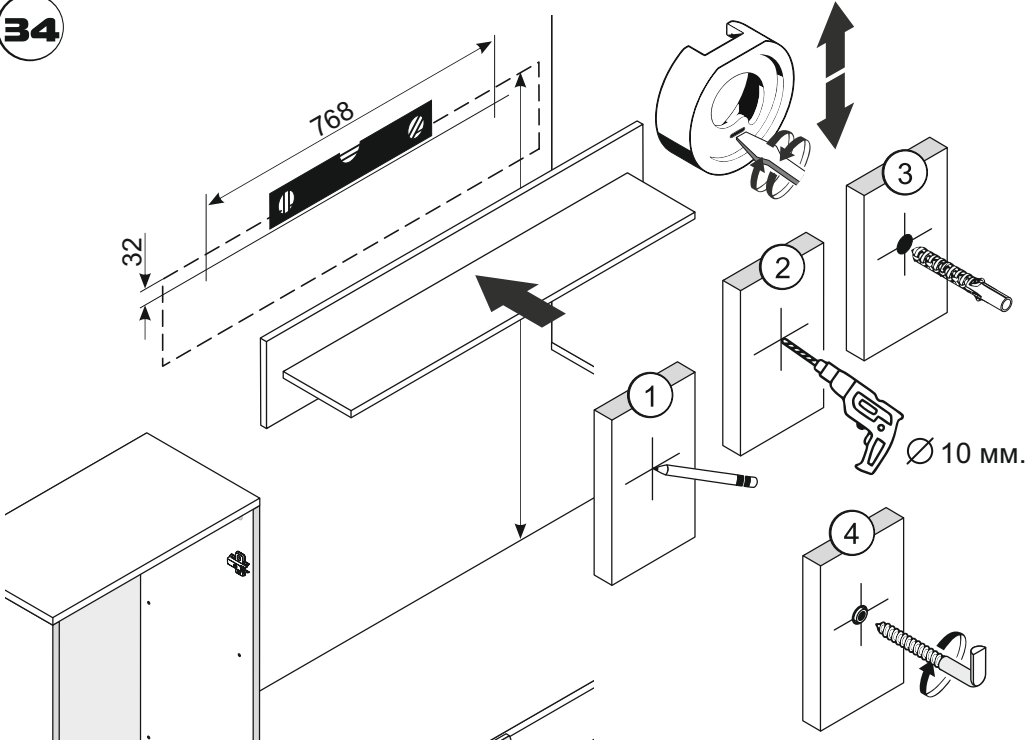


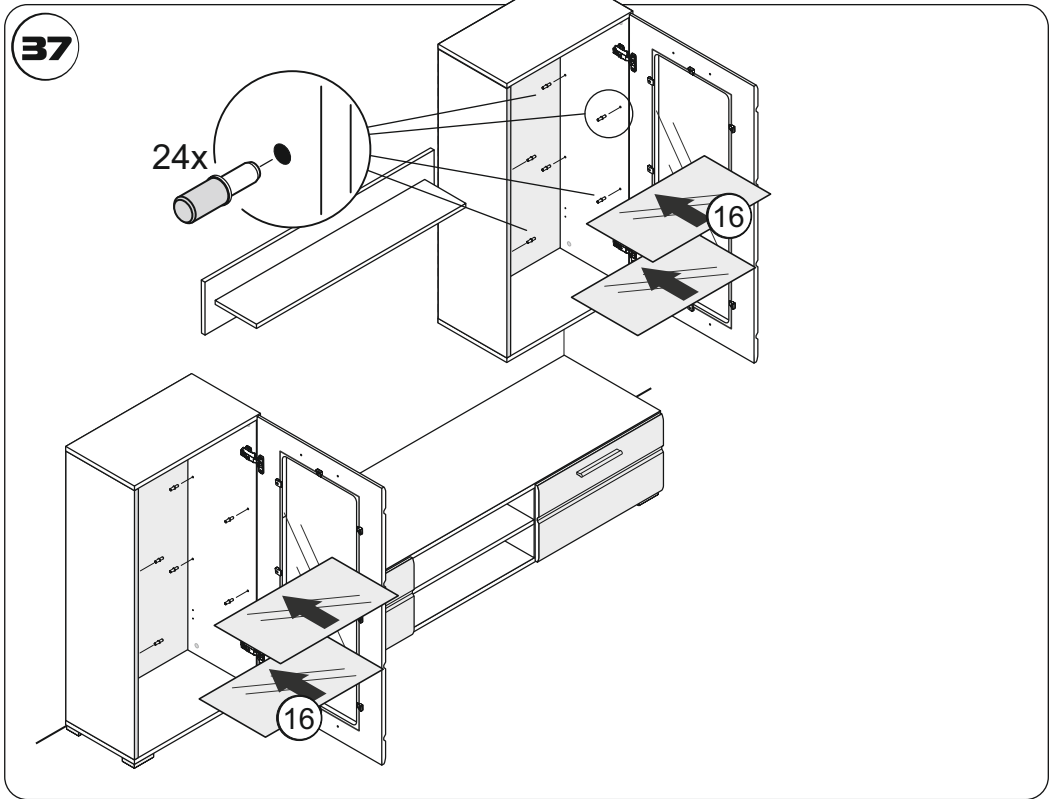
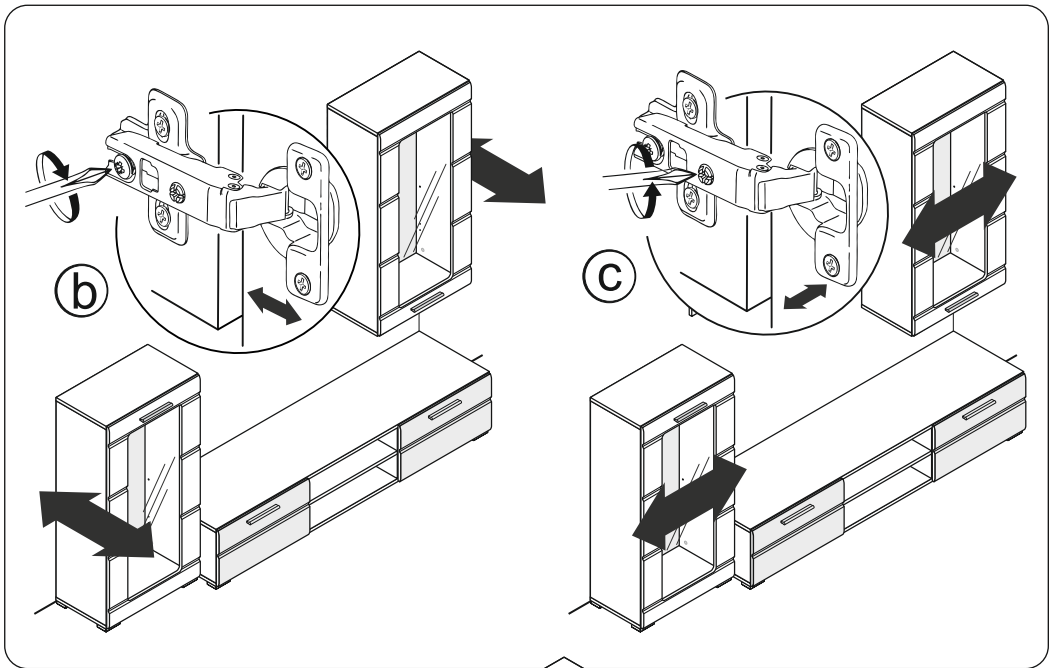


33



34





M IMPERIAL
ФАБРИКА МЕБЕЛИ

ООО «ИМПЕРИАЛ»
РОССИЯ, 302016, Г. ОРЕЛ,
УЛ. ПИНЕЙНАЯ, Д. 141
8 (4862) 78-43-45

МЕБЕЛЬ БЫТОВАЯ ДЛЯ ХРА-
НЕНИЯ (КОРПУСНАЯ)

**ГОСТИНАЯ
РИО 1**

ГАРАНТИЙНЫЙ СРОК: 18 МЕС.
СРОК СЛУЖБЫ: 5 ЛЕТ.

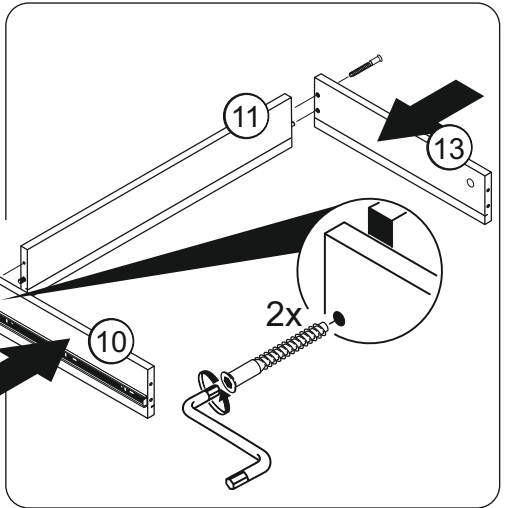
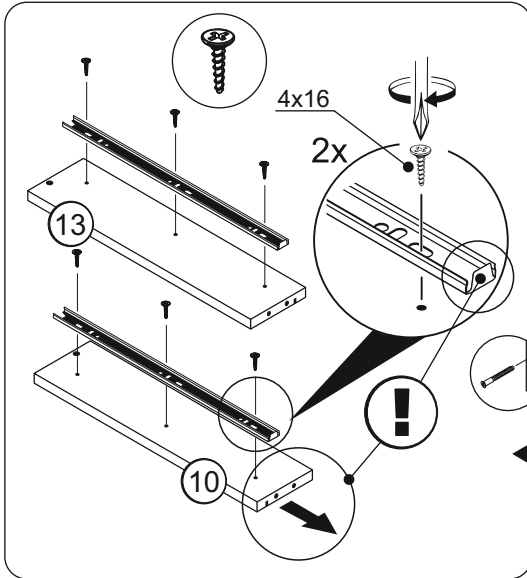
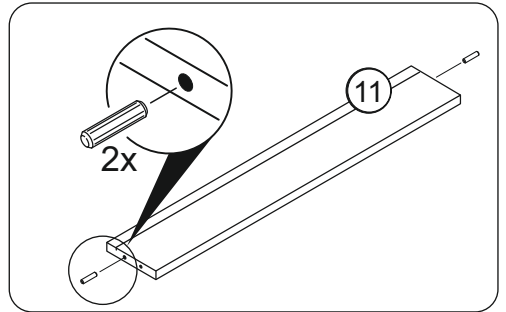
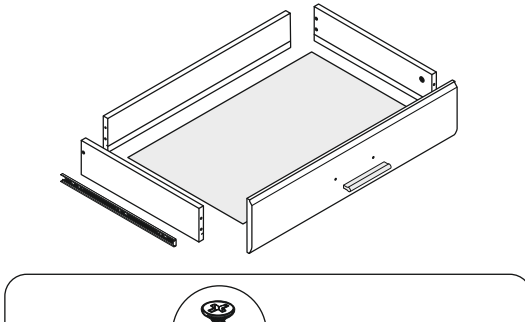
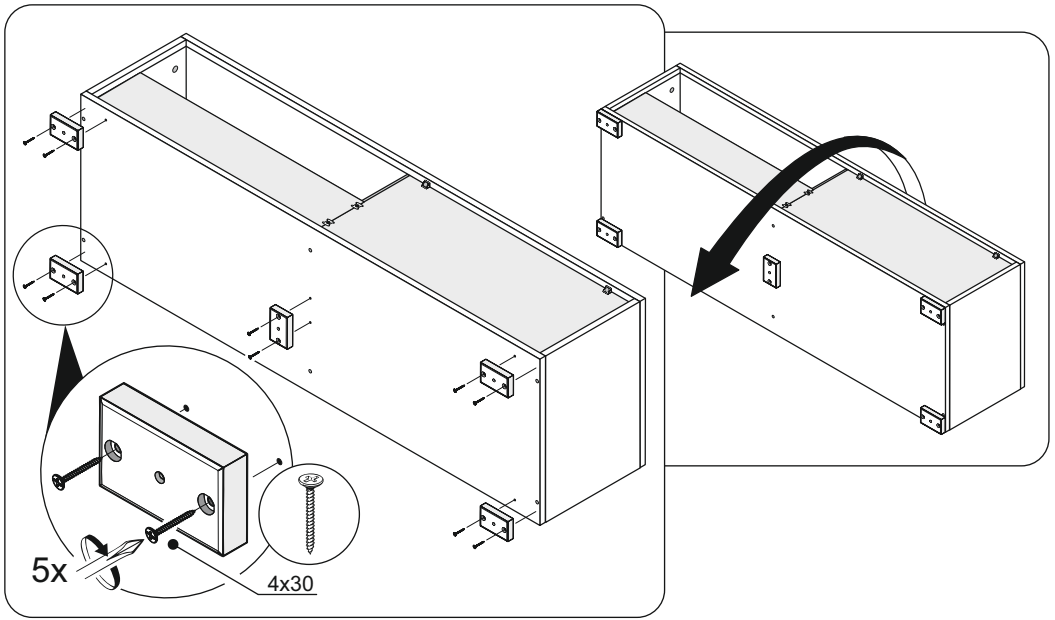
EAC

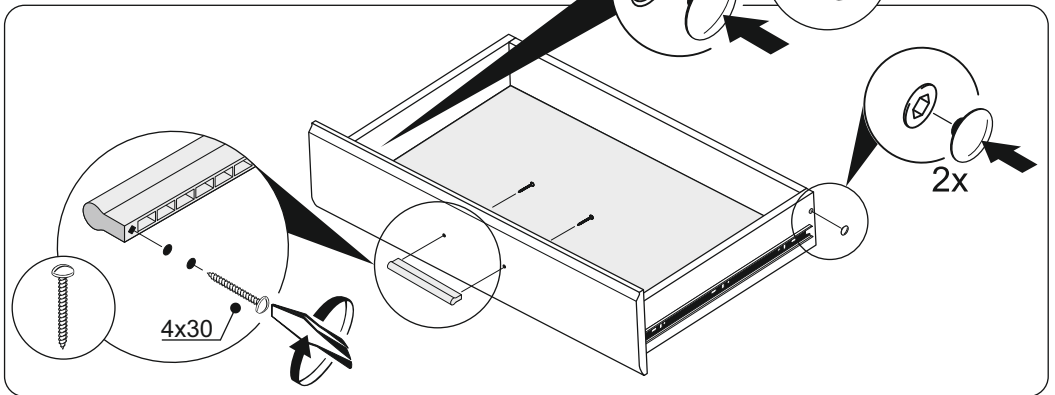
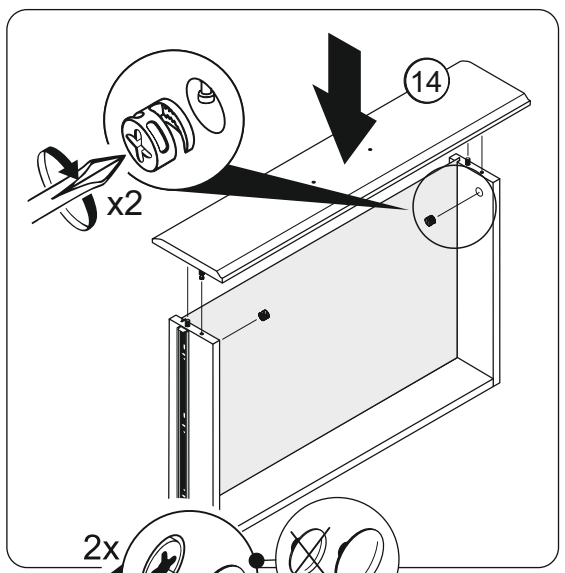
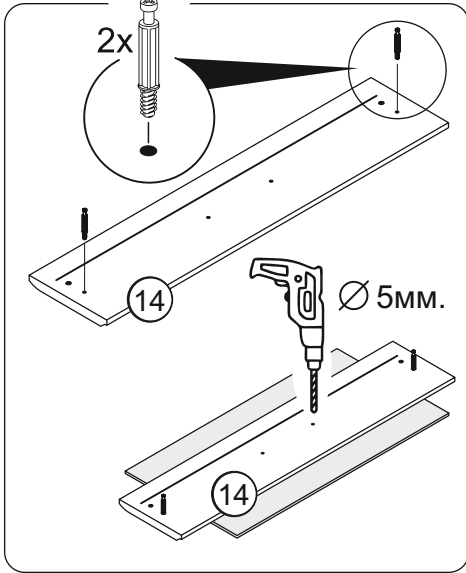
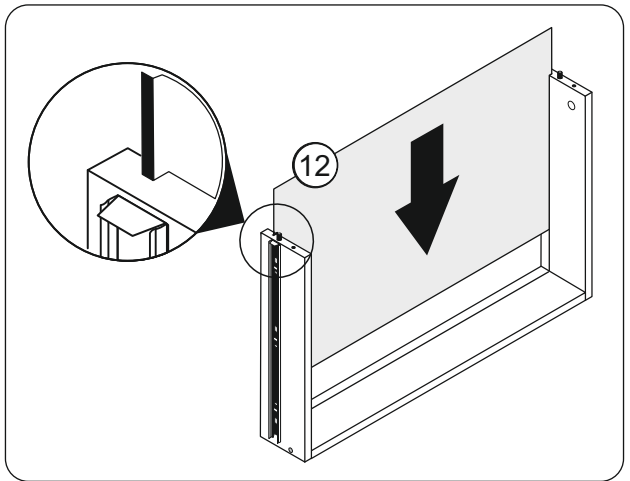
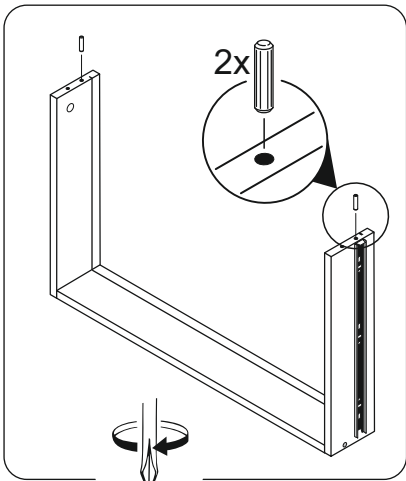
EA3C N RU Д-РУ.НВ29.В.04923/20

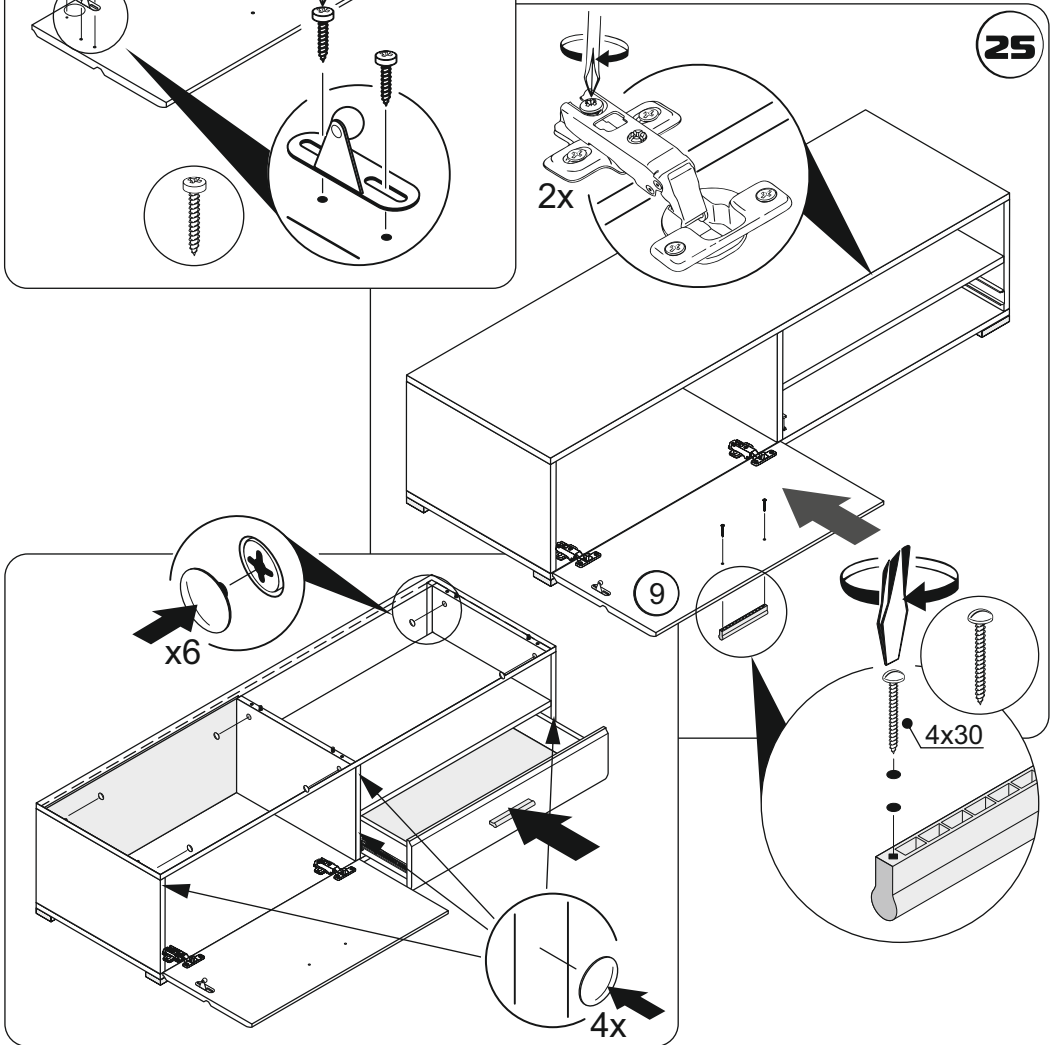
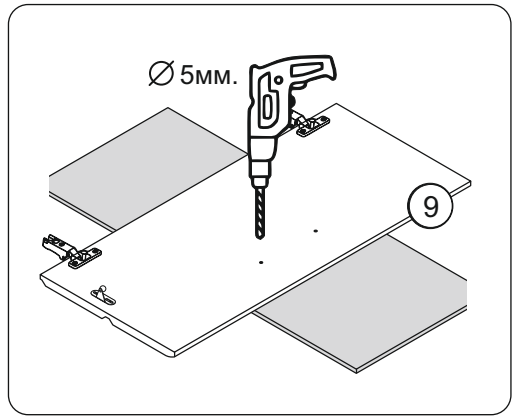
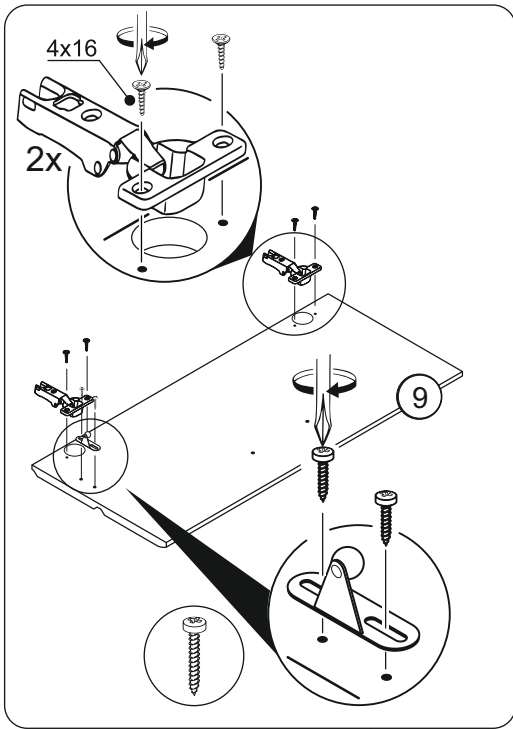


**Tag from the manufacturer Only
for the Customs Union countries.**

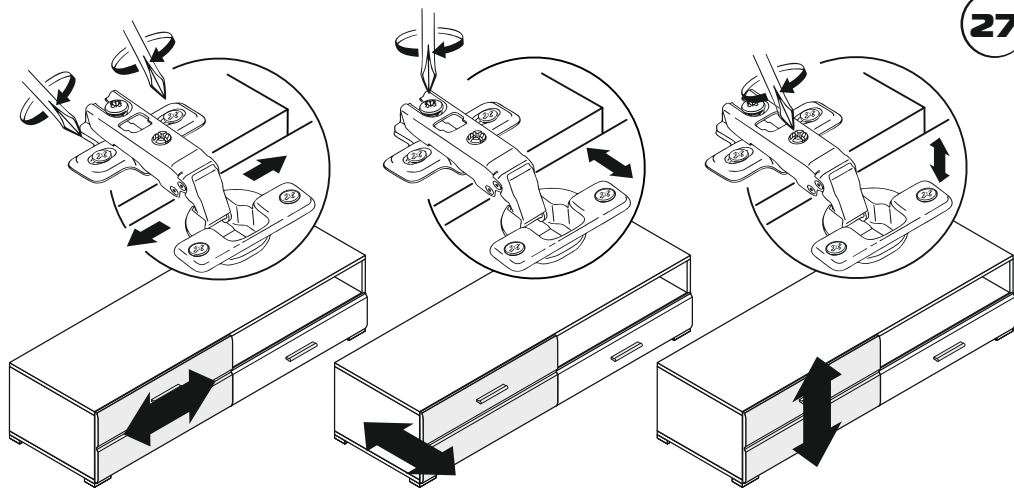
**Вырезать и наклеить ярлык
на заднюю стенку гостиной.**



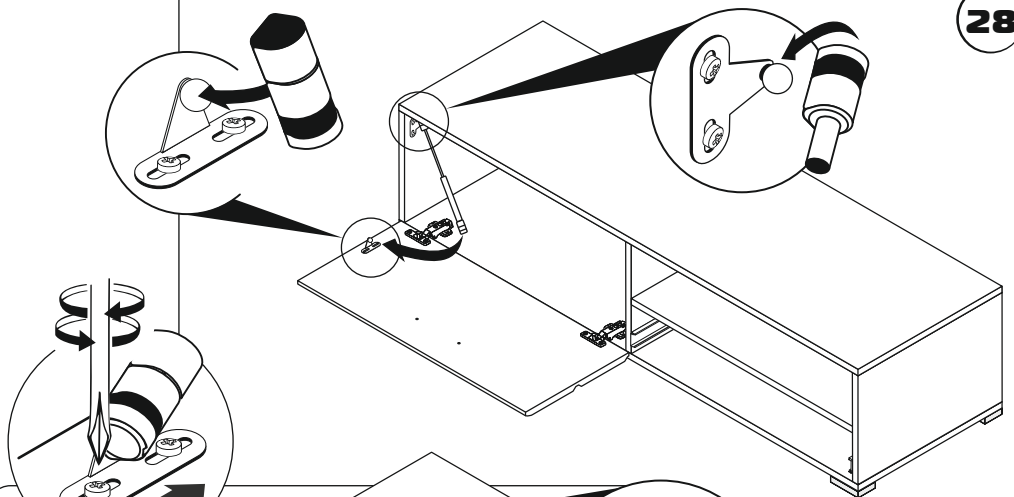




27



28



29

