

**ЛДСП 16 мм(Каркас)**

Поз.	Наименование	Кол-во	Размер	
10	Бок	2	1 952	362
13	Перегородка	1	1 232	362
16	Крышка нижняя	1	780	362
18	Вязка	2	746	362
24	Полка	3	230	352
17	Крышка верхняя	1	780	362

**Фасад в сборе**

Поз.	Наименование	Кол-во	Размер	
1	Створка	2	1 982	385

**ЛХДФ 3,2 мм**

Поз.	Наименование	Кол-во	Размер	
29	Задняя стенка	6	328	770

**Планка соединительная для ДВП**

Поз.	Наименование	Кол-во	Размер	
31	ДВП	2	746	
32	ДВП	3	500	
34	ДВП	3	230	

**ПЕНОПЛАСТ 16 мм**

Поз.	Наименование	Кол-во	Размер	
35	Проложка / Пенопласт 16 мм	1	362	720
36	Проложка / Пенопласт 16 мм	2	362	48

Фурнитура		Ед.изм.	Кол-во
Заглушка для евро-стяжки ясень шимо светлый		шт	20,00
Заглушка технологическая D 5 мм бежевая		шт	12,00
Заглушка технологическая D 5 мм белый		шт	4,00
стяжка-евро 6,3*50 мм		шт	20,00
петля четырехшарнирная накладная (к)		шт	8,00
Ключ для стяжки евро		шт	1,00
Демпфер силиконовый		шт	5,00
шуруп 3,5*15 мм (hettich)		шт	56,00
Гвоздь 2 * 20 мм		шт	80,00
штанга выдвижная 350 (320) мм		шт	1,00
ручка C28 мет + мет 128 мм		шт	2,00
ножка 55*55*45 мм № 2 металл		шт	4,00
полкодержатель обычный		шт	12,00
навес уголок с накладкой (35x45x50)+Дюбель		шт	2,00
схема-сборки		шт	1,00
мм		шт	1,00

1. Внимательно изучить эскиз и инструкцию по сборке.
2. Разложить детали по секциям, согласно инструкции.
3. Прикрутить направляющие для выдвижных ящиков к боковинам
4. Скрепить боковины с вязками, с помощью стяжек. Во избежание перекоса створок, после того как секция собрана, необходимо измерить диагонали. Они должны быть одинаковыми (+/- 1-2 мм).
5. **Только после этих действий Вы можете прибить заднюю стенку !!!**  
Используйте данное примечание при сборке каждой секции
6. Положив изделие на боковину, примерить створки (створку).
7. При наличии с одной стороны створки, присадка осуществляется относительно верхней вязки.
8. При наличии нескольких створок, присадка начинается с верхней (относительно верхней вязки) и продолжается поочередно, с учетом зазора между створками.
9. При установке изделия, его нужно ставить на ровную поверхность, при отсутствии таковой, использовать подкладки для исправления неровностей пола. В противном случае, возможно несовпадение углов створок и ровности всего изделия.
10. Небольшое отклонение в створках, выравнивается регулировочными винтами на петлях.
11. При наличии в изделии шкантов, нужно помнить, что в первую очередь шкант помещается в поперечное отверстие, а затем присаживается в продольное.
12. При использовании шурупов, обратите внимание на то, чтобы они не оказались слишком длинными или короткими.
13. Подпятники прибиваются ограничительным ребром вовнутрь
14. При использовании шурупов или винтов с полукруглой головкой для крепления ручек в фасадах ящиков, необходимо произвести раззенковку в передней стенки ящика
15. Во избежание сколов при сверловке отверстий под ручку необходимо на выходе сверла подложить дощечку и плотно прижать к детали.
16. Нагрузка на полку не должна превышать 8 кг, при условии статичной равномерной нагрузки на полку.
17. При наличии в изделии фасадов из МДФ, облицованных пленкой ПВХ с глянцевым покрытием, то перед установкой на каркас с него необходимо удалить защитную пленку.
18. Петли крепить к боковине и фасаду шурупами 4 x 16 мм.
19. Стекла с рисунком устанавливать гладкой стороной наружу, во избежании повреждения рисунка.

#### Общие правила эксплуатации и ухода за мебелью

Оптимальная температура крытых помещений с корпусной мебелью - не ниже +10°C и не выше +40°C при относительной влажности воздуха от 45% до 75%.

В процессе эксплуатации створки необходимо держать в закрытом состоянии, винты, шурупы, стяжки следует периодически подтягивать.

Следует избегать механических повреждений поверхностей, контакта с водой (в случае попадания воды следует тщательно протереть и высушить поверхность), воздействия щелочных

растворов, абразивных и прочих, не предназначенных для ухода за мебелью средств.

Рекомендуется использовать мягкие ткани или замшу предварительно смоченные и хорошо отжатые перед использованием.

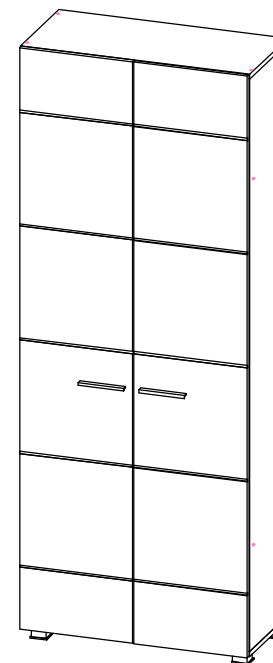
Особенности по уходу за мебелью из разных материалов смотрите на нашем сайте mcstyle.ru во вкладке "ПОКУПАТЕЛЯМ" в шапке сайта.

#### Гарантийные обязательства

1. Изготовитель гарантирует соответствие изделия требованиям ГОСТ 16371, 19917 при соблюдении покупателем правил транспортировки, хранения, сборки и эксплуатации
  2. Гарантийный срок эксплуатации изделия - 3 года с даты производства.
- Гарантии не распространяются на изделия поврежденные при перевозке, а также при несоблюдении правил сборки, эксплуатации и хранения, изложенных в настоящей инструкции.

## Инструкция по сборке и эксплуатации мебели

*Уважаемые покупатели, рекомендуем доверить сборку Вашей мебели профессиональным сборщикам*

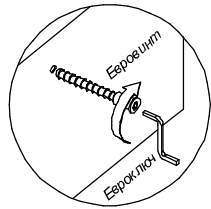


### МОНИКА Корпус к ШК-104 (Шкаф с выдвижной штангой)

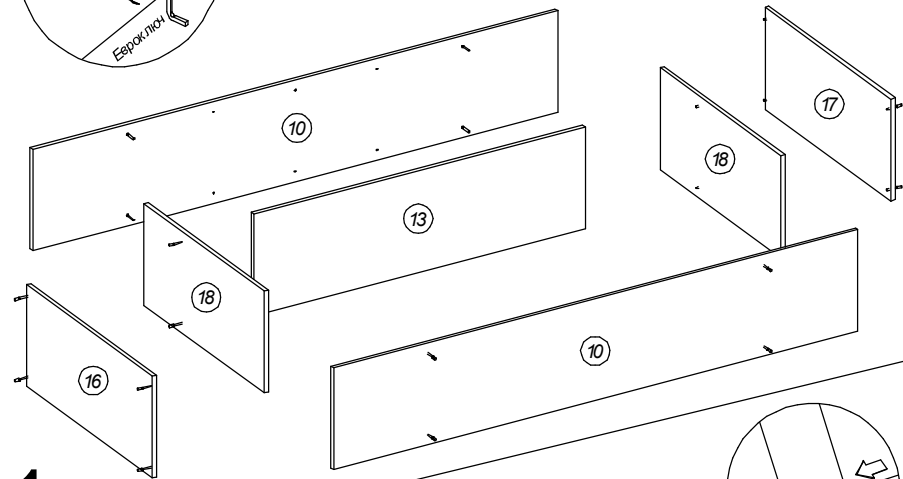
Габариты: Д780 x В2028 x Г381 мм

Шкаф необходимо крепить к стене с помощью навесов с накладкой.

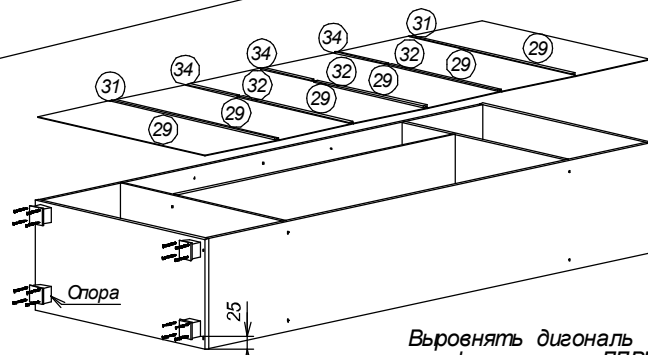
МОНИКА Корпус к ШК-104 (Шкаф с выдвжной штангой)



Соединить детали с помощью евро-винтов.

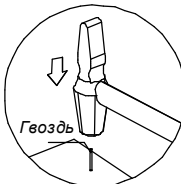
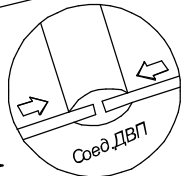


1

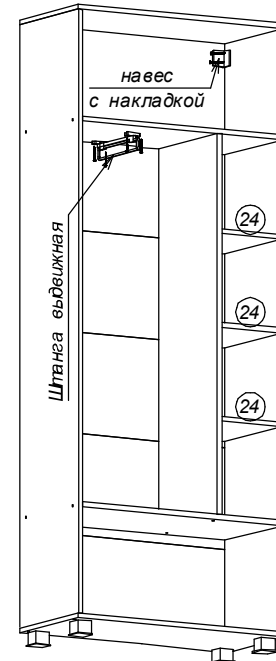
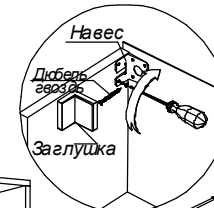


Опоры крепить к нижней крышке шурупами 4х16мм. От переднего края до опор отступить 25 мм.

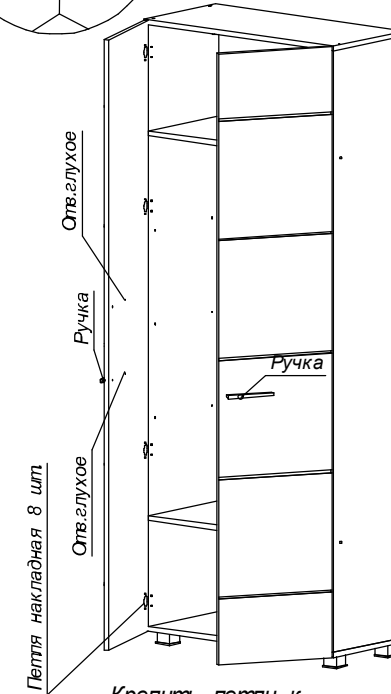
Вывернуть диагональ шкафа, крепить ЛДВП гвоздями. ЛДВП соединяется между собой через соединитель ДВП (поз.31,32,34) в паз.



2



Крепить штангу выдвжную к вязке шурупами 4х16мм  
Крепить навес с накладкой к боку шкафа шурупами 4х16мм (навесы на двух боках)  
Вставить полкодержатели в бок и перегородку шкафа. Установить полки.



Крепить петли к створке и к боковине шкафа шурупами 4х16мм

Для крепления ручки необходимо досверлить глухие отверстия сверлом 5мм и крепить ручку прилагаемыми в комплекте шурупами.

3