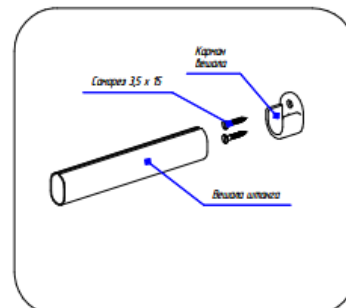
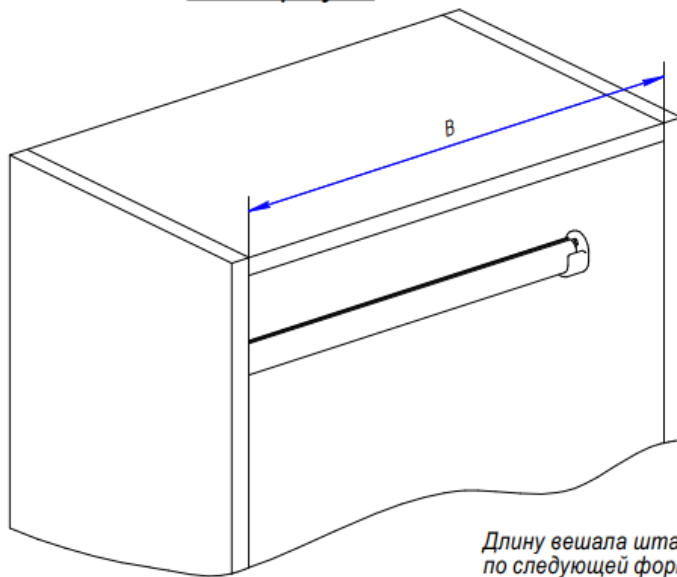


Монтаж вешала штанги  
в шкаф купе



Длину вешала штанги (L) необходимо определять по следующей формуле.

$$L = B - 15 \text{ мм.}$$