

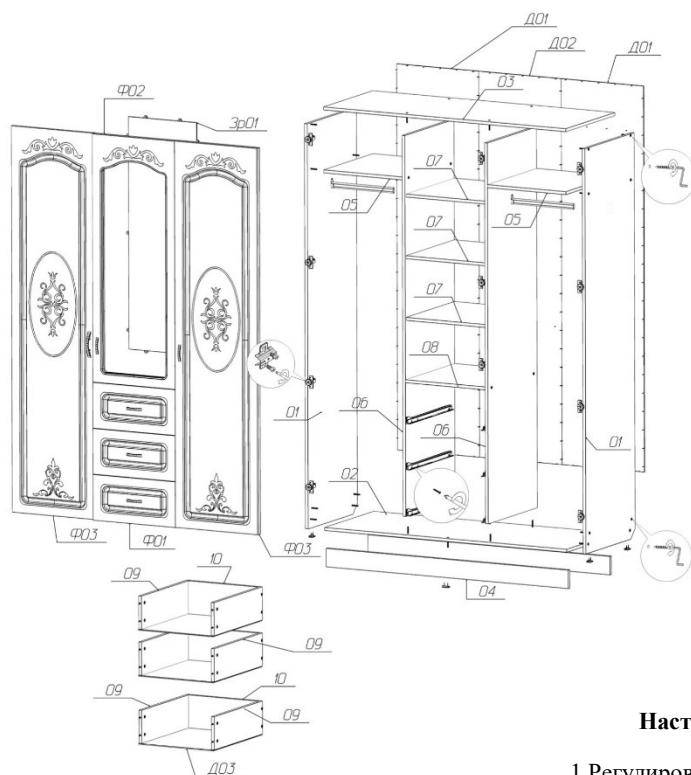
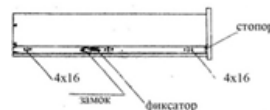
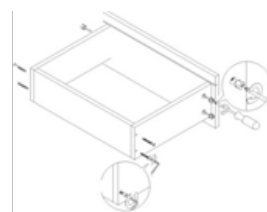
Шкаф 3-х створчатый «Версаль»

Ведомость деталей

№	Наименование	Код	а мм.	в мм.	Сердцевина	Кол.
1	Бок шкафа левый/правый	1	560	2200	ЛДСП 16	2
2	Дно шкафа	2	1468	560	ЛДСП 16	1
3	Крышка шкафа	3	1468	560	ЛДСП 16	1
4	Цоколь	4	1468	100	ЛДСП 16	2
5	Горизонтальная шкафа	5	476	560	ЛДСП 16	2
6	Перегорodka	6	560	2068	ЛДСП 16	2
7	Полка вкладная	7	482	550	ЛДСП 16	3
8	Горизонтальная шкафа	8	484	560	ЛДСП 16	1
9	Бока ящика левый/правый	9	550	180	ЛДСП 16	6
10	Задняя стенка ящика	10	424	180	ЛДСП 16	3
11	Задняя стенка ДВП	Д01	498	2096	ДВП 4 лам.	2
12	Задняя стенка ДВП	Д02	500	2096	ДВП 4 лам.	1
13	Дно ящика ДВП	Д03	452	556	ДВП 4 лам.	3
14	Зеркало	Зр01	400	1250	Зеркало 4 мм	1
15	Накладка ящика	Ф01	498	248	МДФ 16	3
16	Фасад ст МДФ	Ф02	498	1348	МДФ 16	1
17	Фасад МДФ левый/правый	Ф03	498	2098	МДФ 16	2

Сборка выдвижного ящика

1. Собрать каркас ящика, соединив с помощью евро-винтов боковые стенки с задней стенкой и фасадной частью при помощи эксцентриковых стяжек.
2. Проверить диагональ собранного корпуса ящика
3. Положить дно ДВП на каркас и закрепить гвоздями
4. На боковых стенках ящика закрепить направляющие шурупами 4*16 ЗАПОДЛИЦО с нижней необлицованной кромкой.
5. Собранные ящики установить в проём каркаса, замок застопорит ящик. При необходимости выкатывания ящика из проёма, нужно фиксатор замка установить в верхнее положение, достать ящик.



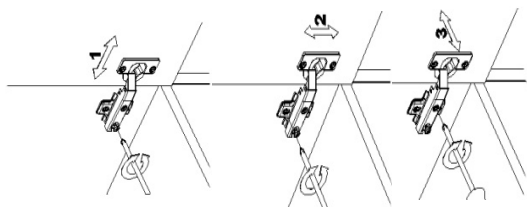
Крепление зеркала

Зеркало крепится при помощи зеркаладержателя шурупами 3*16



Настройка петель

1. Регулировка по глубине: Прямая бесступенчатая регулировка по глубине с помощью эксцентрикового винта
2. Регулировка по высоте: Прямая, бесступенчатая регулировка по высоте с помощью эксцентрикового винта
3. Регулировка наложения: Винт повернуть вправо



№	Наименование	Кол.
1	Гвоздь 1.6x25	210
2	Полкодержатель ф5 мет	12
3	Шуруп 3x16	10
4	Шуруп 4x16	80
5	Петля 90 гр. накл	8
6	Петля 90 гр. полунакл	3
7	Евровинт 7x50 (Конфирмат)	46
8	Заглушка для евровинта	36
9	Штангодержатель пластик	4
10	Подпятник	6
11	Ручка 96 мет	6
12	Заглушка эксцентрика	12
13	Стяжка эксцентриковая 34x15	12
14	Держатель зеркала	10
15	Ключ шестигранный	1
16	Футорка пластиковая	12
17	Штанга дерев. 475 мм	2
18	Направляющие шар. 500 мм	3