

Мебель необходимо хранить и эксплуатировать в сухих и теплых помещениях, имеющих отопление и вентиляцию, при температуре от +5⁰ до +40⁰С при относительной влажности воздуха 50-60%.

Удаление пыли с поверхности мебели следует производить сухой мягкой тканью (фланель, миткаль). Не допускается применение **СПИРТСОДЕРЖАЩИХ ЧИСТЯЩИХ СРЕДСТВ**, соды, порошков и других материалов, не предназначенных для ухода за мебелью.

Поверхность изделия следует предохранять от попадания на неё влаги (во избежание разбухания), различных растворителей, кислот, щелочей и механических повреждений.

Помните, что сохранность и долговечность изделия зависит не только от её конструкции и качества материалов, но и от правильной эксплуатации и ухода за ней.

Гарантии изготовителя

Приобретая изделия мебели, убедитесь в полной комплектности набора и отсутствии механических повреждений комплектующих, облицовки и стеклянных элементов мебели.

Претензии от покупателей принимаются магазинами, продавшими товар, в течение 24 месяцев со дня приобретения мебели, с обязательным приложением товарного чека, этикетки и паспорта изделия.

Предприятие не рассматривает претензии, поступающие непосредственно от потребителей, без обращения в торговую организацию.

Предприятие не отвечает по дефектам, появившимся из-за несоблюдения покупателем правил эксплуатации, сборки, транспортировки и ухода за мебелью.

Предприятие не несет ответственности по повреждениям, возникшим в результате транспортировки мебели в собранном виде.

В процессе производства изготовитель считает возможным производить конструктивные и технологические изменения, направленные на улучшение качества мебели и удовлетворение спроса населения.

Дата комплектовки фурнитуры _____

Комплектовщик фурнитуры _____

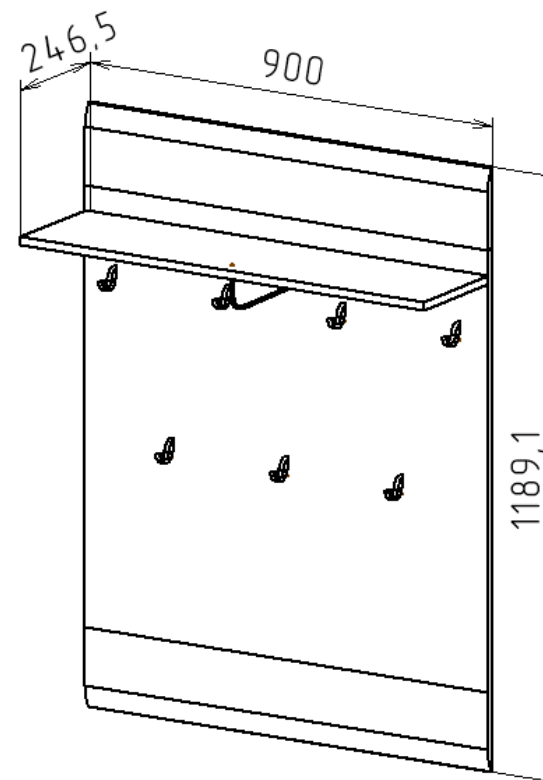
УВАЖАЕМЫЙ ПОКУПАТЕЛЬ!

Благодарим за покупку и надеемся, что Вы примите во внимание наши рекомендации, и тогда мебель будет служить для Вас длительное время

ООО «Мебель Маркет»
Россия, 308031, г. Белгород,
ул. Есенина, дом 50, кв.154
www.mebelmarket31.ru
тел./факс: (4722) 40-24-45

Коллекция Ультра Панель вешалки

Белый/Белый глянец.



Паспорт

и инструкция по сборке и эксплуатации мебели

Инструкция по сборке.

Общие технические указания по сборке

1. Освободить детали от упаковки.
2. Проверить наличие деталей и фурнитуры по комплектовочным ведомостям. **При обнаружении дефектов или некомплектности к сборке не приступать. Обратитесь к продавцу.**
3. Во избежание порчи деталей, сборку необходимо производить вдвоем в горизонтальном положении на ровном полу, покрытом тканью или бумагой.

Таблица 1 Комплектовочная ведомость на узлы и детали коллекции

Спецификация на ЛДСП Белый16мм

Поз.	Наименование	Длина	Ширина	Кол-во
23	Щит	900	869	1
24	Фронтальная	899	230,5	1

Спецификация на МДФ

Поз.	Наименование	Длина	Ширина	Кол-во
22	Панель МДФ (завал)	900	160	2

Таблица 2 Комплектовочная ведомость на фурнитуры

№	Наименование	Ед. изм.	Кол-во	
1.	Навеска под отверстие d35 мм		2	
2.	Дюбель пластиковый Чапай (шпы-усы) 8,0*50	шт	2	
3.	Шуруп-костыль 5,0*50 цинк	шт	2	
4.	Саморез 3,5*16	шт	4	
5.	Евровинт 6,3*50 цинк	шт	3	
6.	Ключ под евровинт	шт	1	
7.	Двойной болт для эксцентриковой стяжки (7/2X34) образец	шт	6	
8.	Стяжка эксцентрик	шт	12	
9.	Крючок FK,022 010 St светлый образец	шт	7	
10.	Штанга FD-014 000 хром матовый	шт	1	
11.	Винт М4*25 Хилтон	шт	2	
12.	Шайба под ручку прозрачная (4мм)	шт	2	
13.	Винт М4*15 (4*16 Оксфорд. Мадрид, Континент т.д)	шт	2	
14.	Паспорт изделия	шт	1	

Внешний вид фурнитуры на картинке может отличаться от внешнего вида фурнитуры, идущей в комплекте

1. К детали (23) на двухстороннюю эксцентриковую стяжку устанавливаем МДМ планки (22). Далее крепим полку (24) при помощи евровинтов 6,3*50. Устанавливаем крючки и штангу угловую.

