

Кровать А5А

Фирма оставляет за собой право вносить изменения, не влияющие на качество изделия
сборку производите на чистой ровной поверхности!

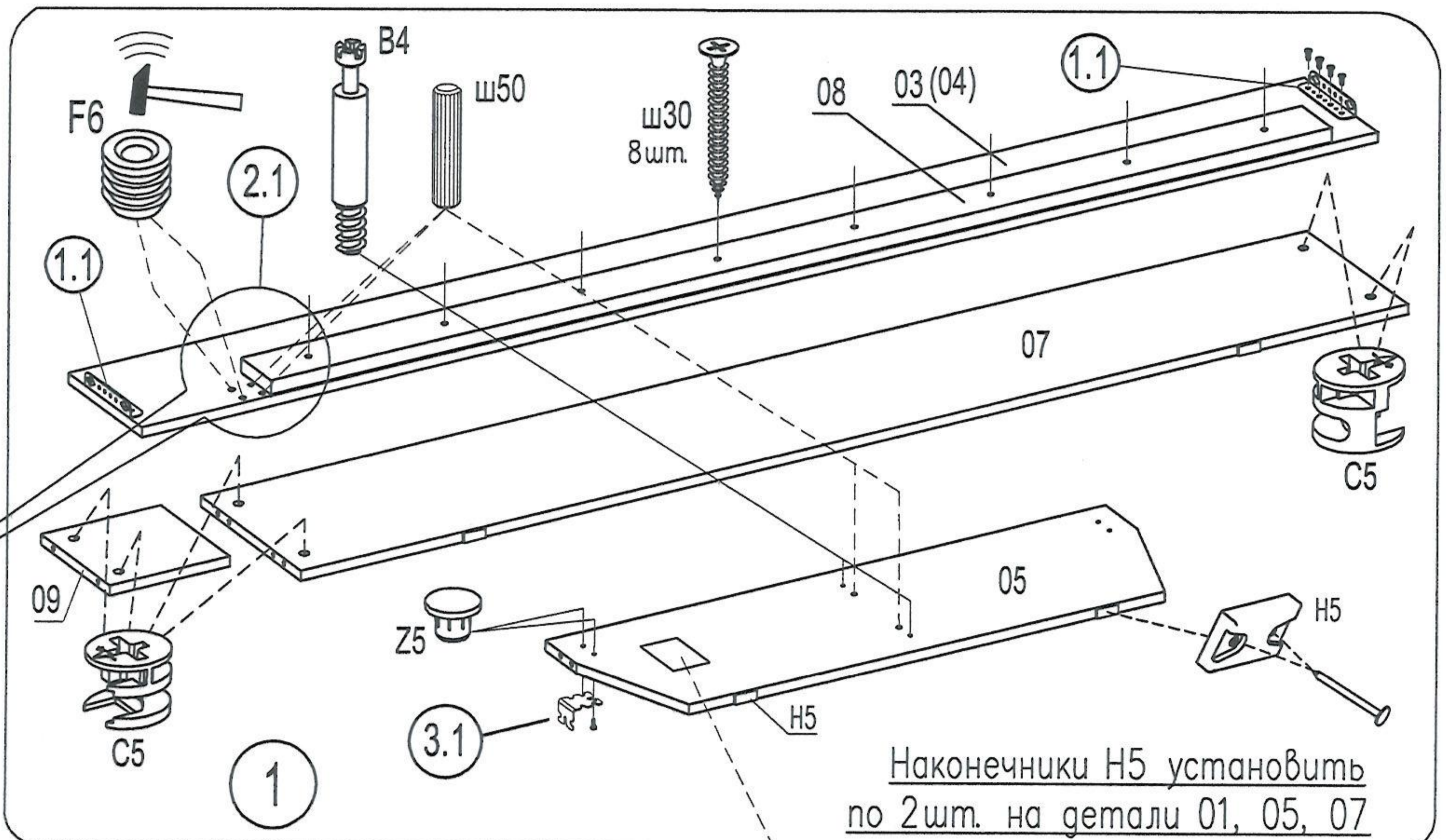
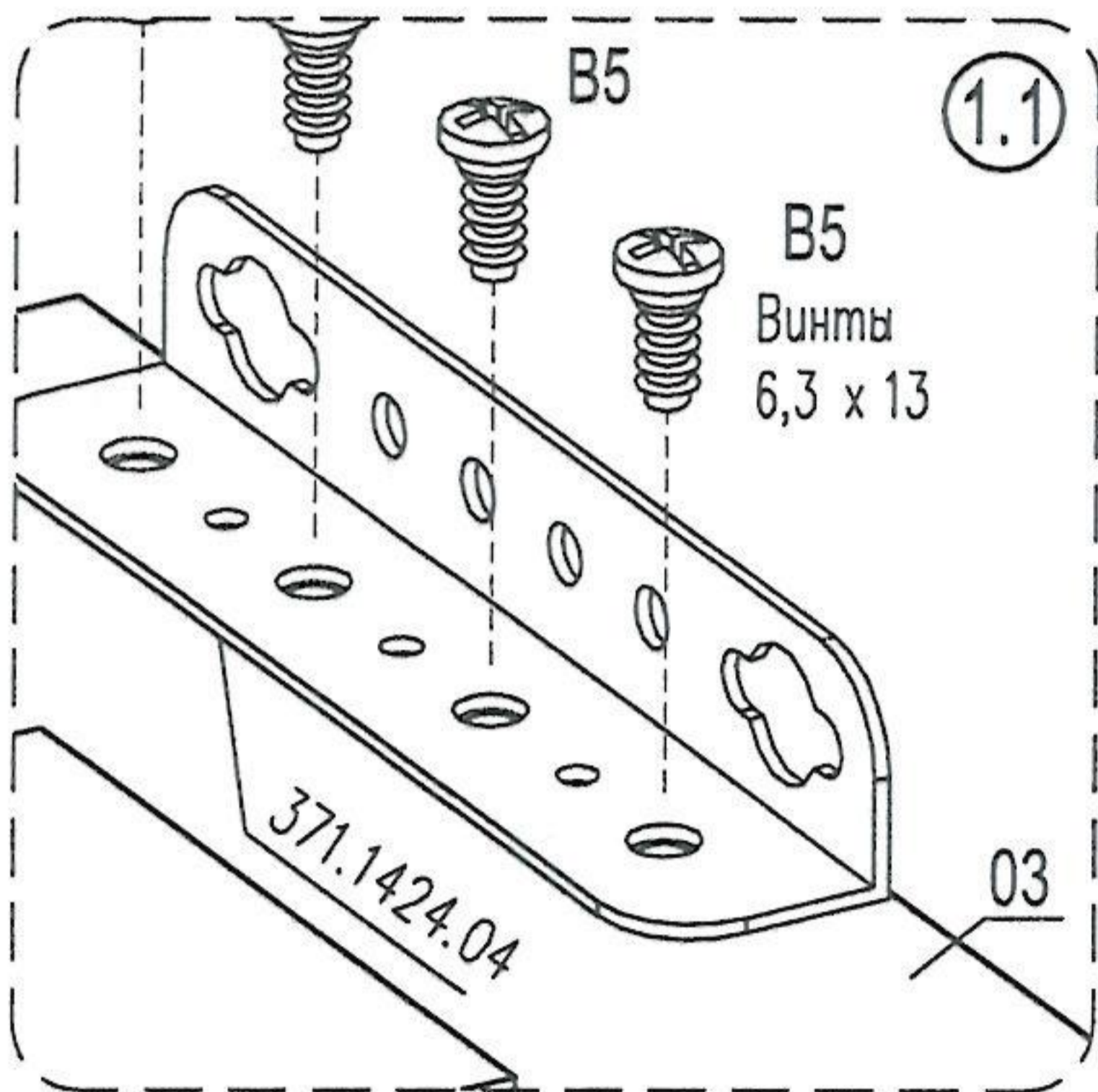
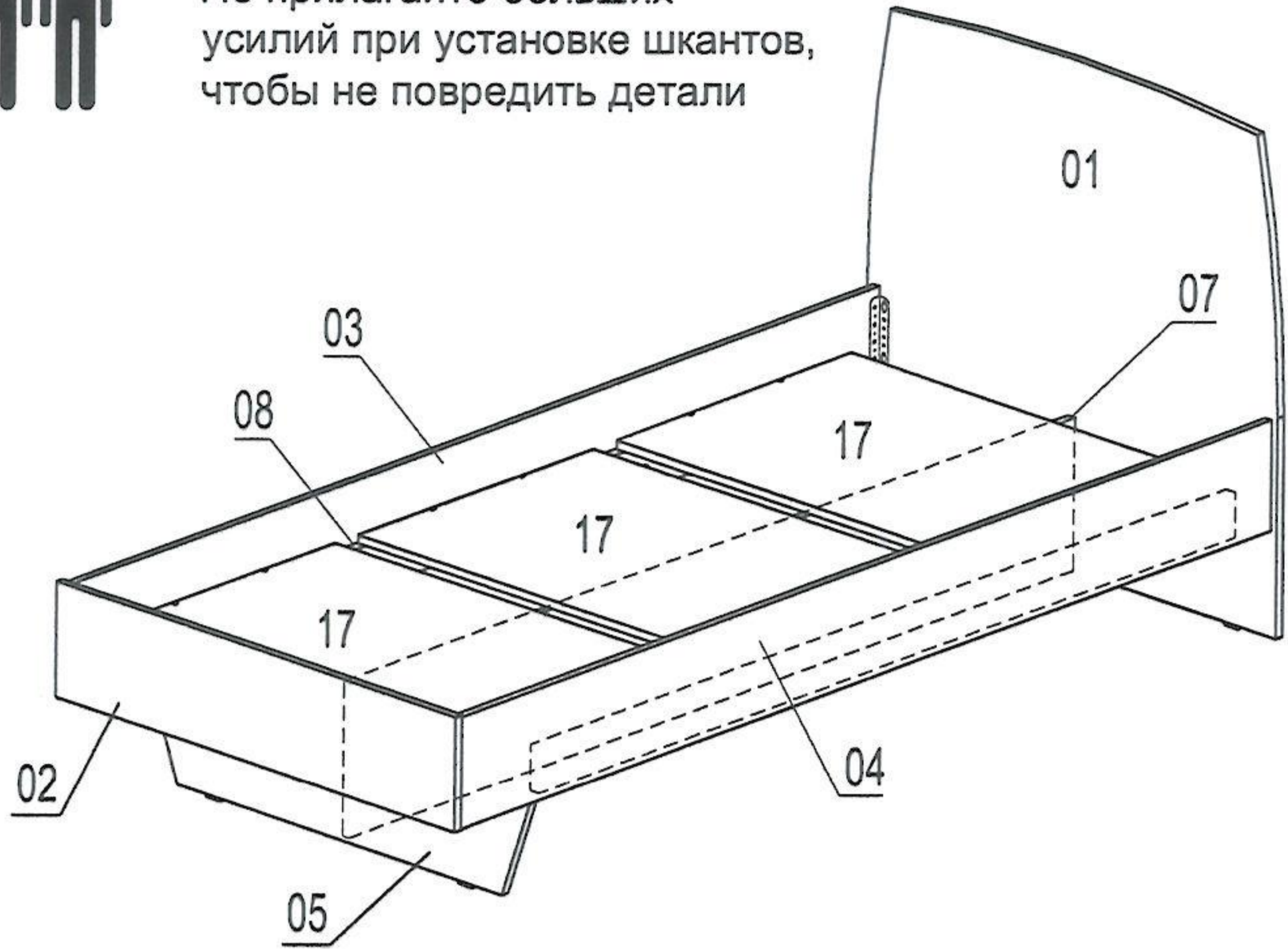


Шкант Ø8x25 ш55 16шт.	Шкант Ø8x30 ш50 8шт.	Заглушка для стяжки эксцентр. Z4 4шт.	Заглушка Ø5 Z5 4шт.
--------------------------------	-------------------------------	---	---------------------------

Дюбель для стяжки эксцентр. B4 4шт.	Винт WWz M6x12 KB B34 4шт.	Винт 6,3 x 13 B5 30шт.	Саморез 4x35 ш30 28шт.	Болт 6x25 B2 4шт.
Стяжка эксцентрик 15D C5 4шт.	Наконечник H5 6шт.	Гвоздь 1.6x25 12шт.	Шайба 6 Sh6 4шт.	Уголок фигурный 2шт.
Муфта пластмасс M6x1 F6 4шт.	Гайка M6 G6 4шт.	Стяжка кроватная угловая 371.1424.04 4шт.	Клей ПВА 15г 1шт.	

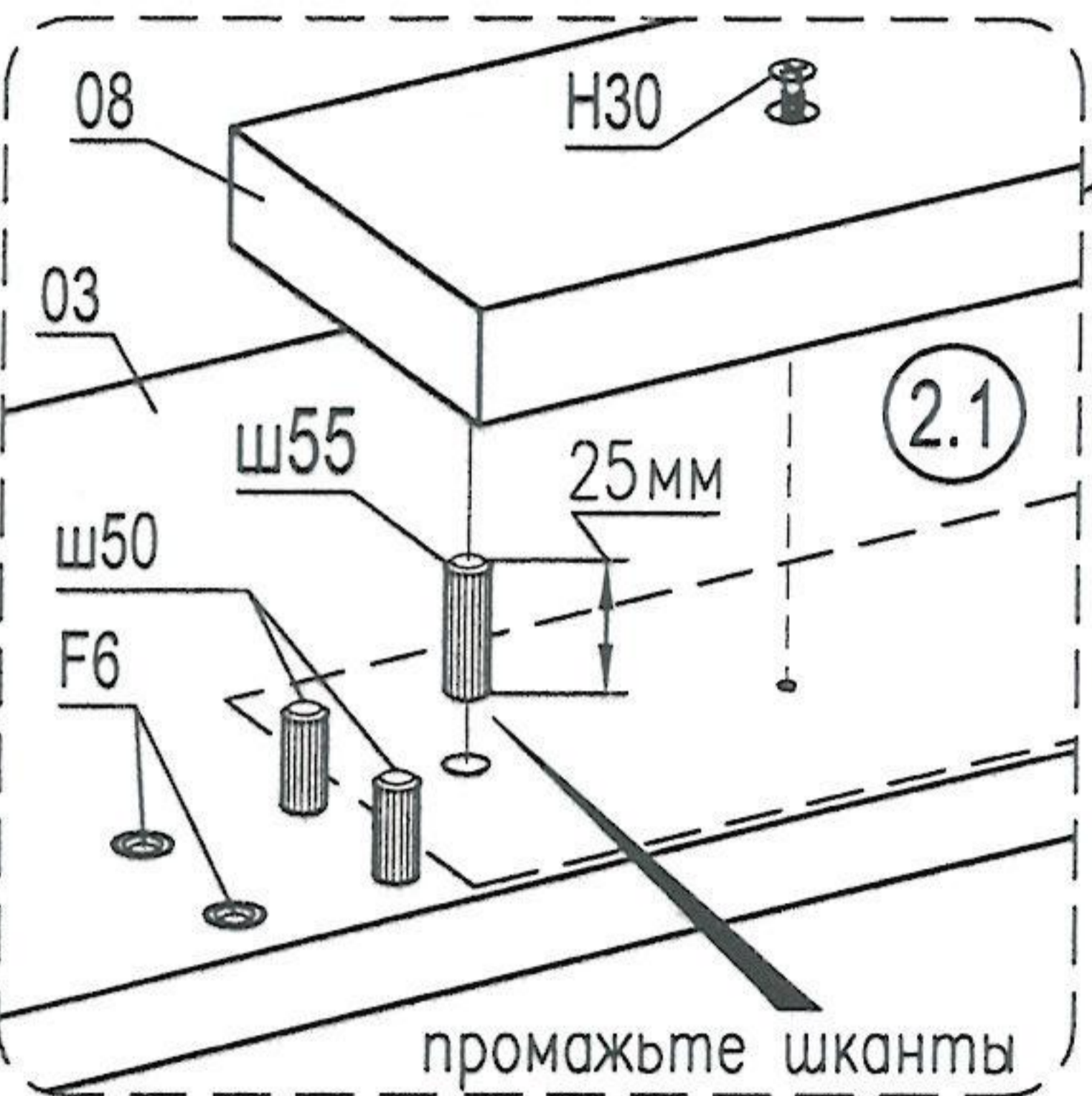


ВНИМАНИЕ!
Не прилагайте больших усилий при установке шкантов, чтобы не повредить детали

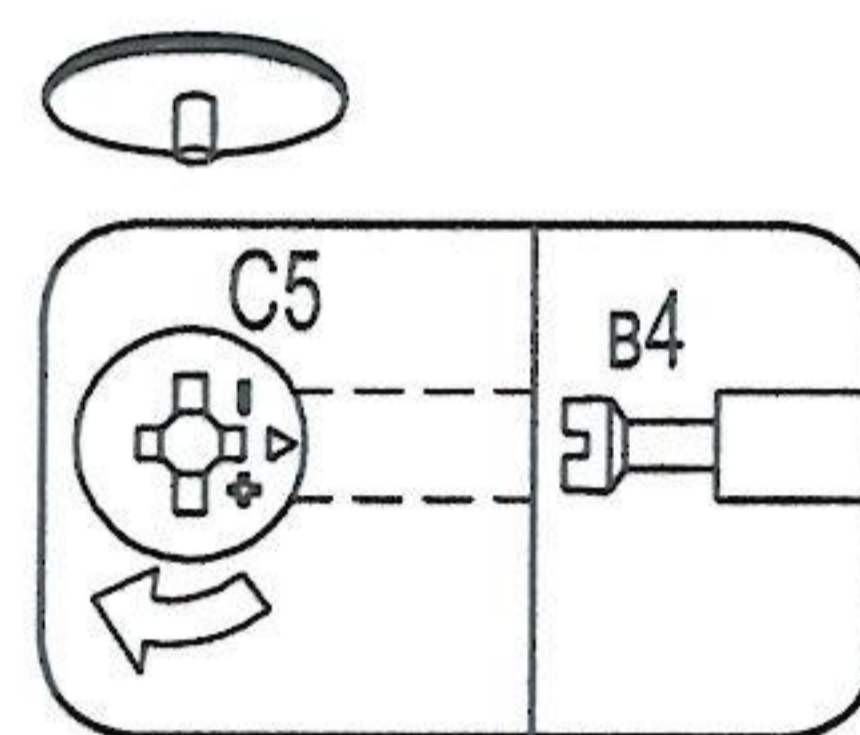
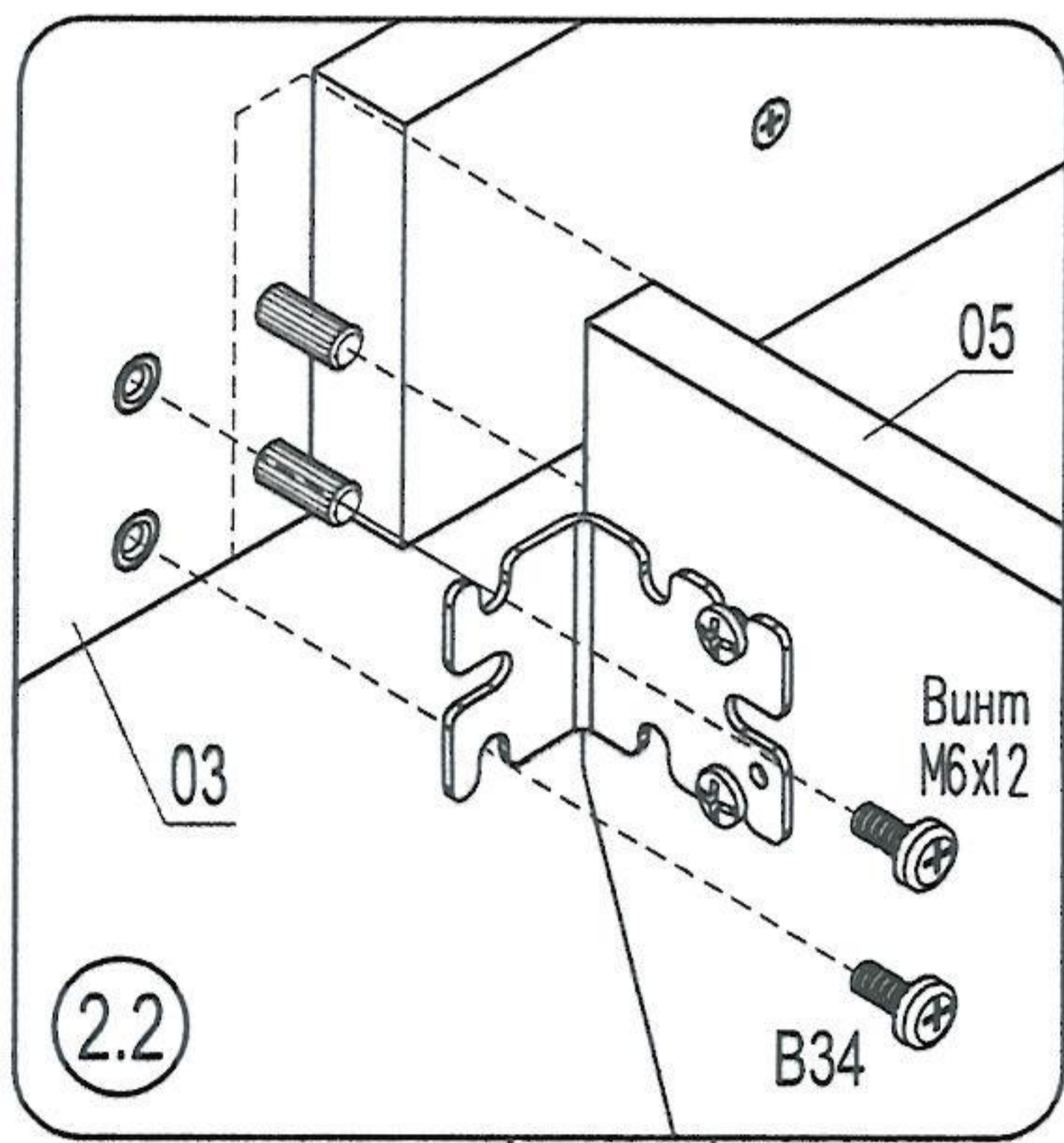
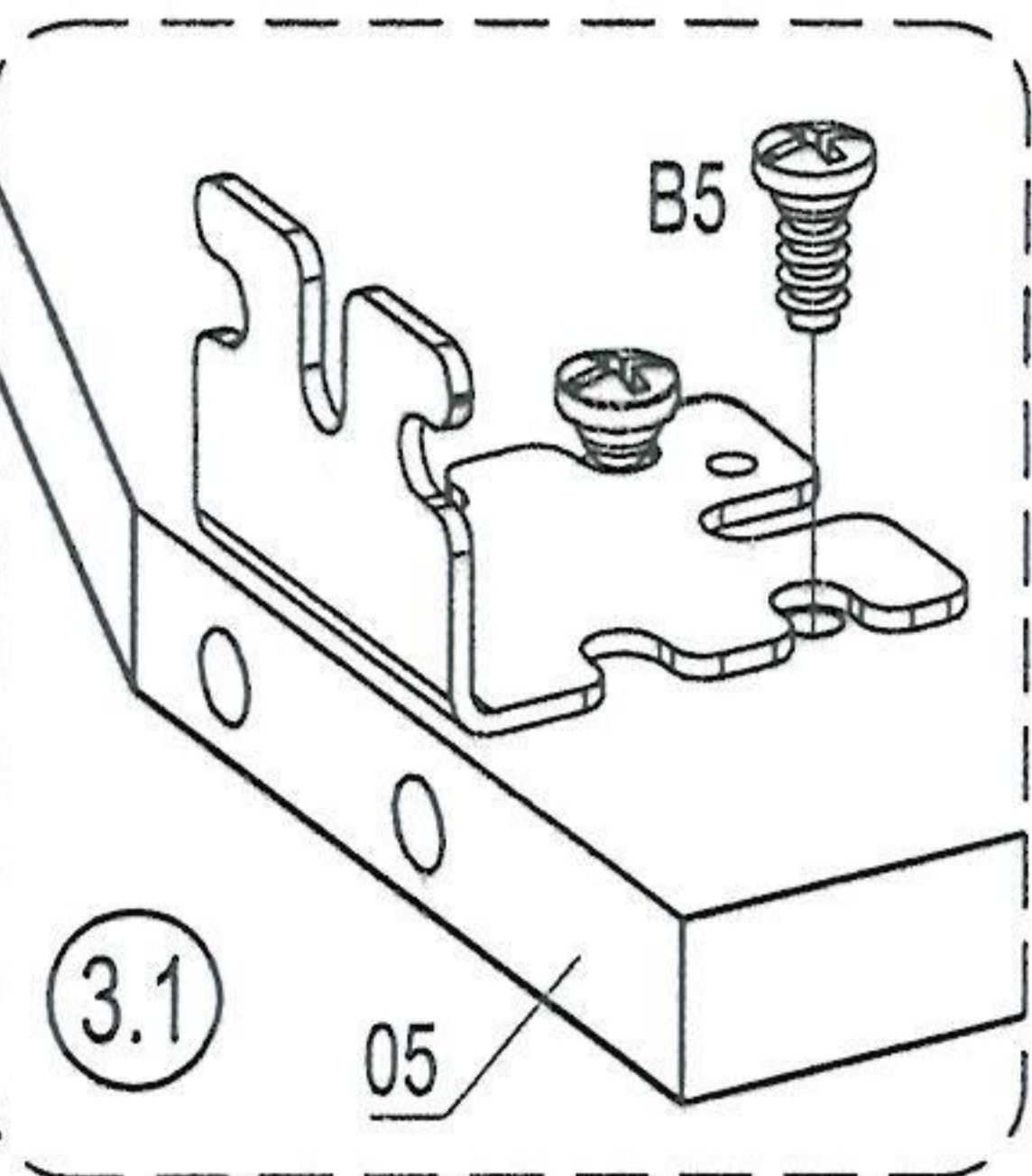


Наконечники H5 установить по 2шт. на детали 01, 05, 07

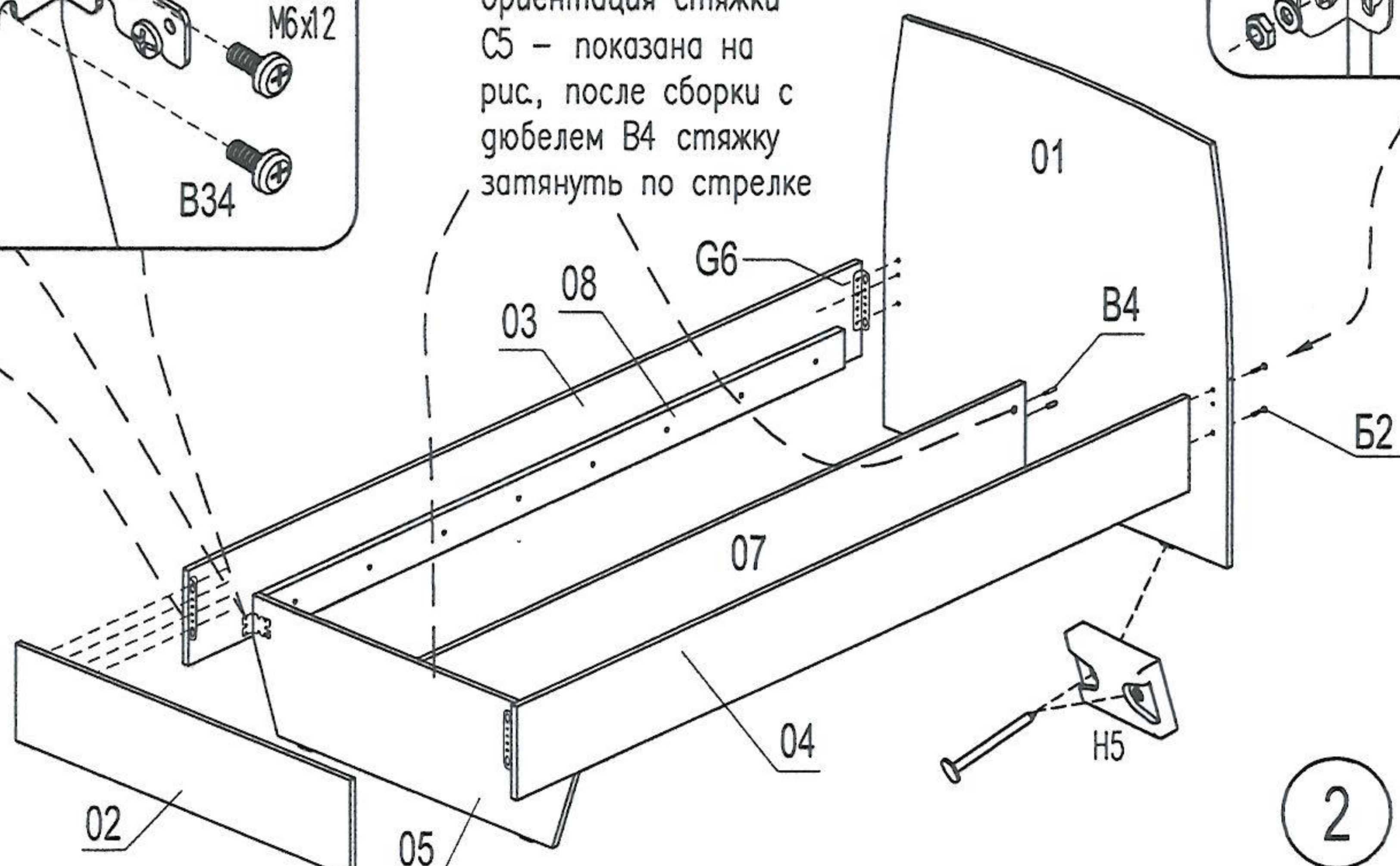
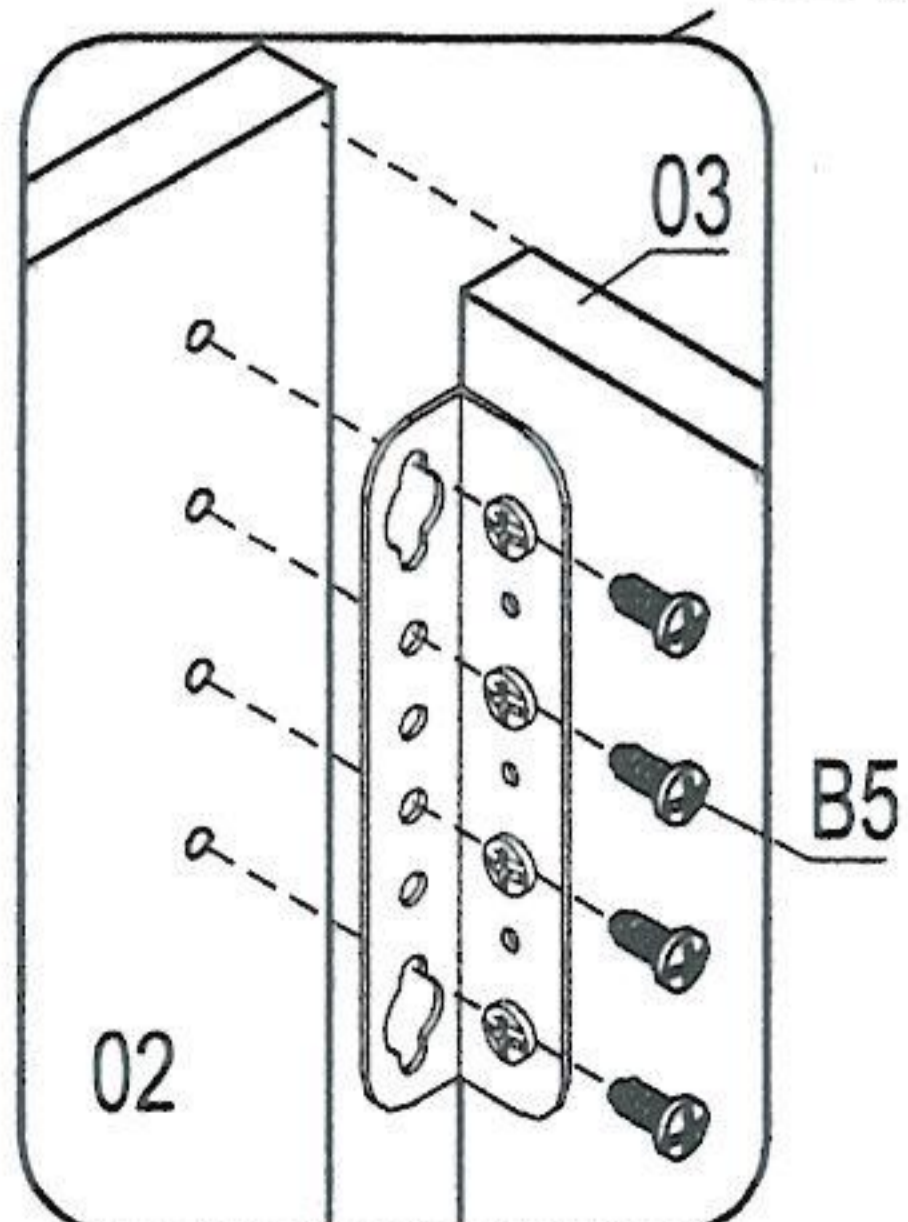
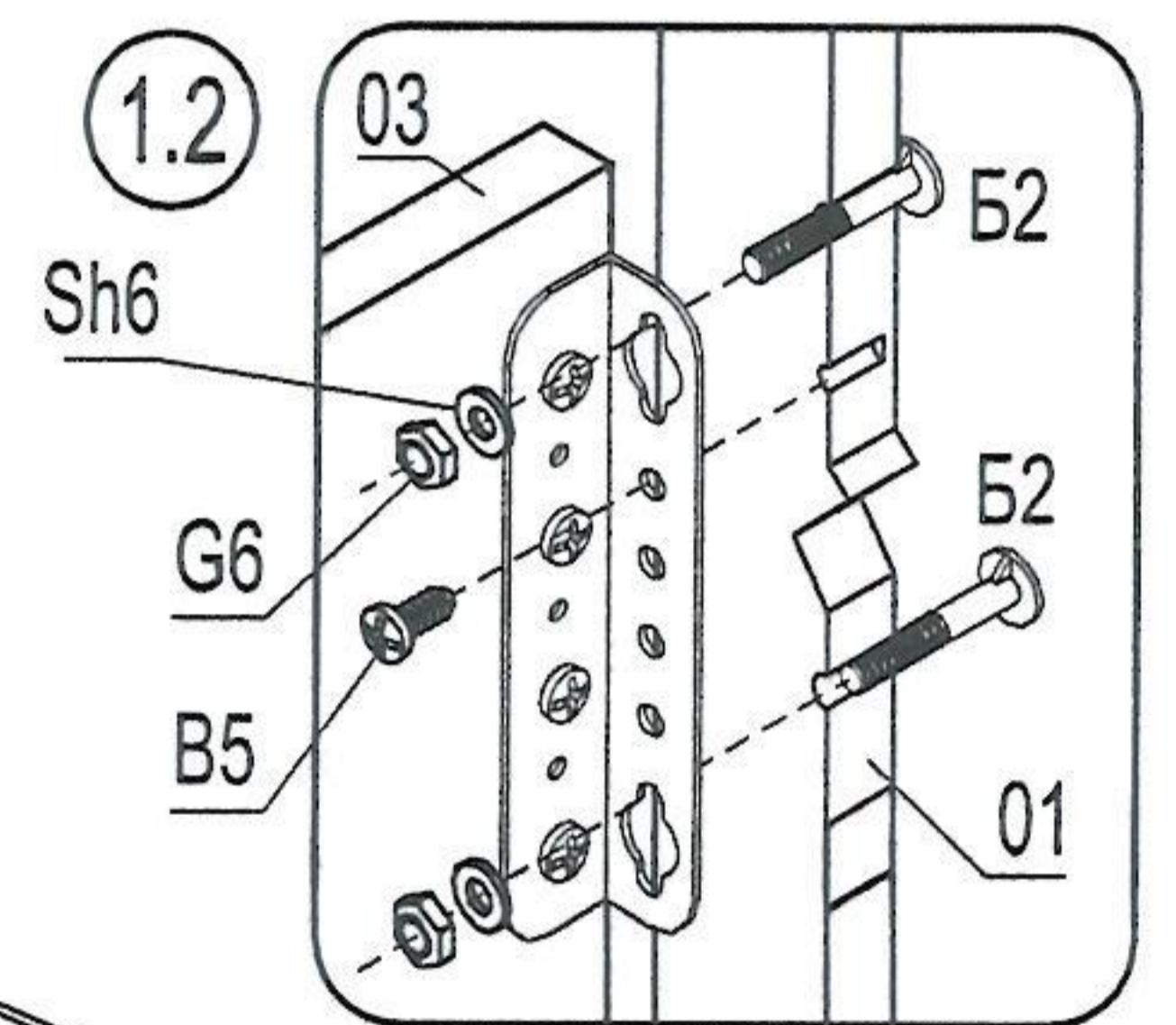
наклейте маркировочный ярлык и впишите код изделия согласно паспорта

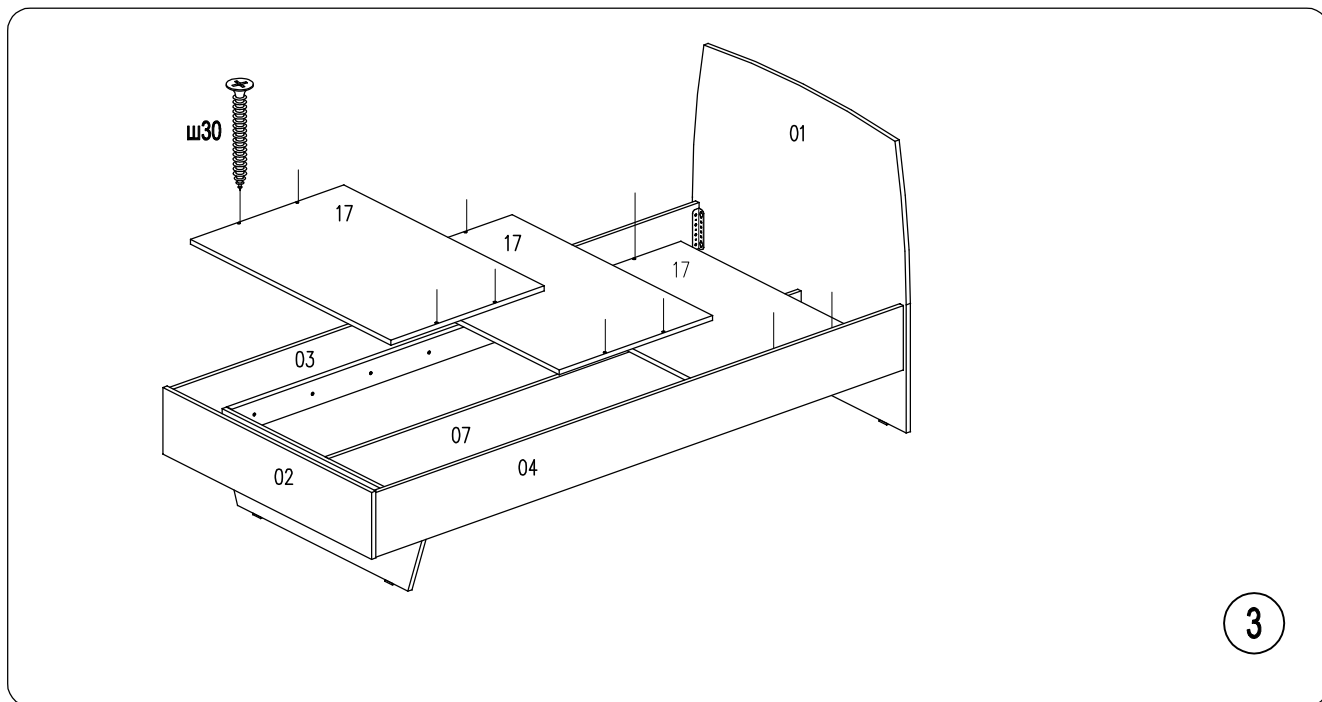


промажьте шканты небольшим количеством клея

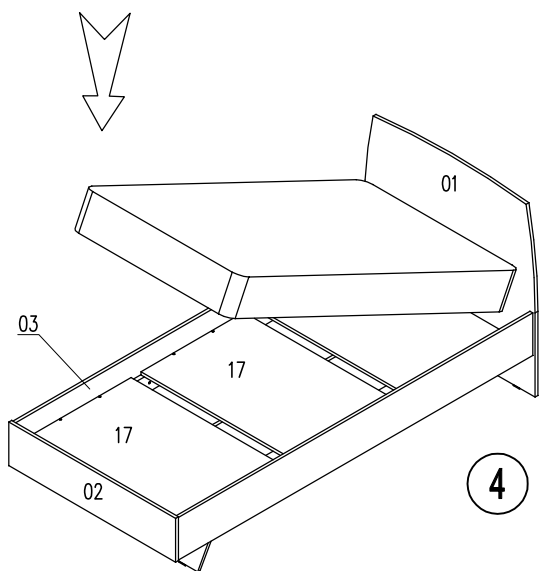
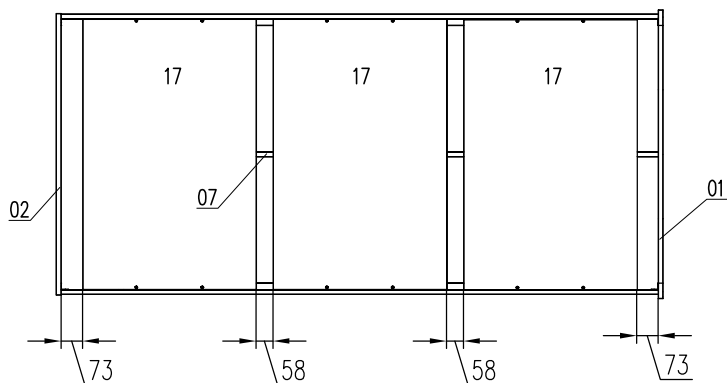


ориентация стяжки C5 - показана на рис, после сборки с дюбелем B4 стяжку затянуть по стрелке





Вид на кровать сверху



4 уложите матрас