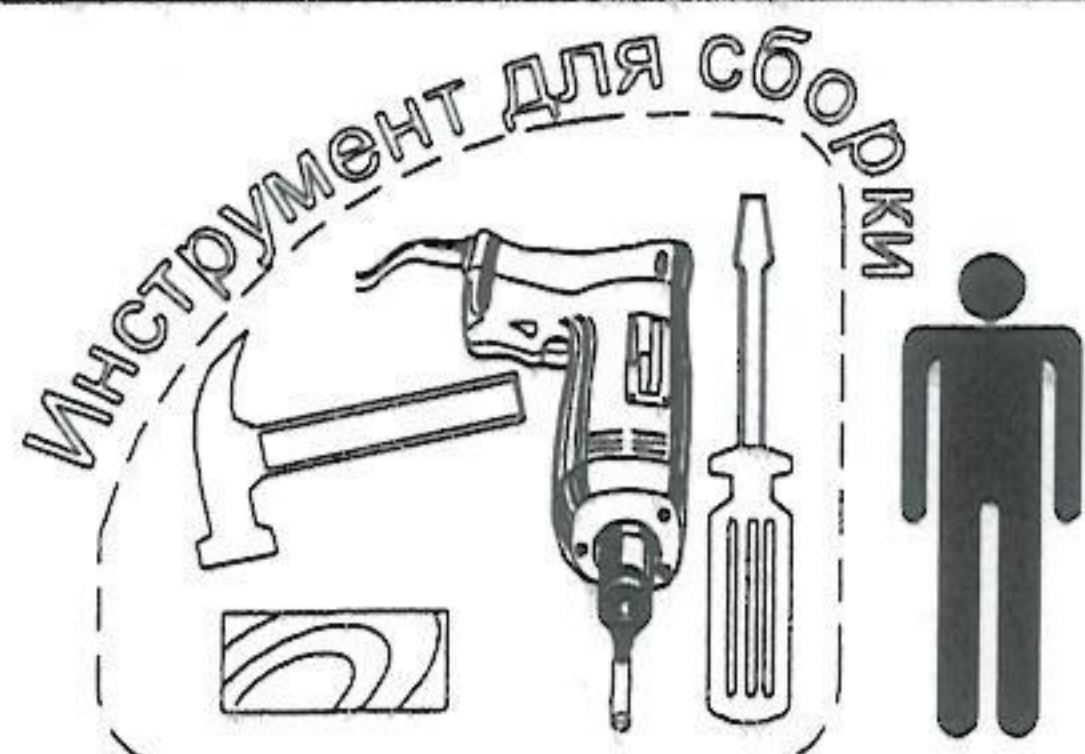
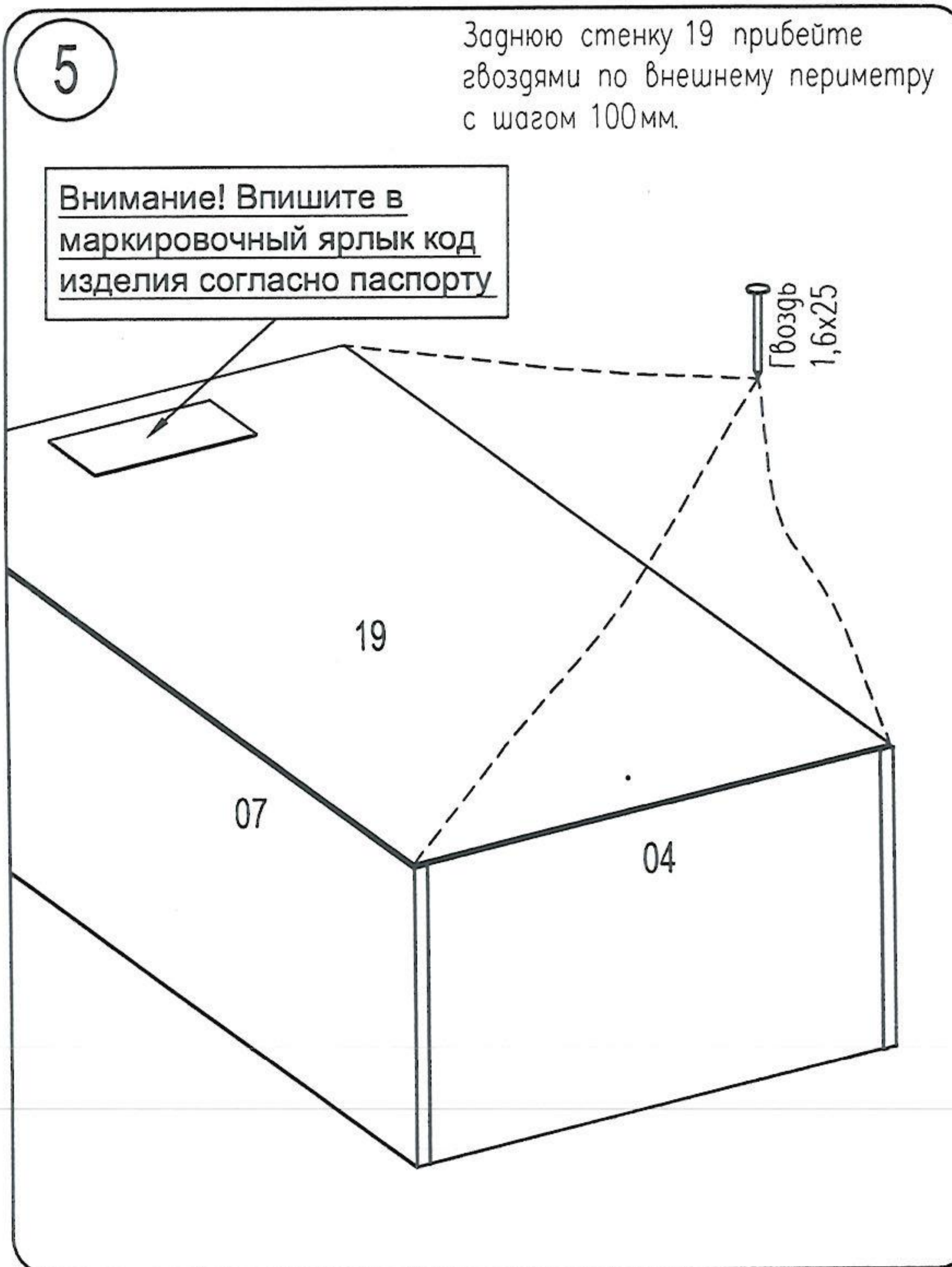
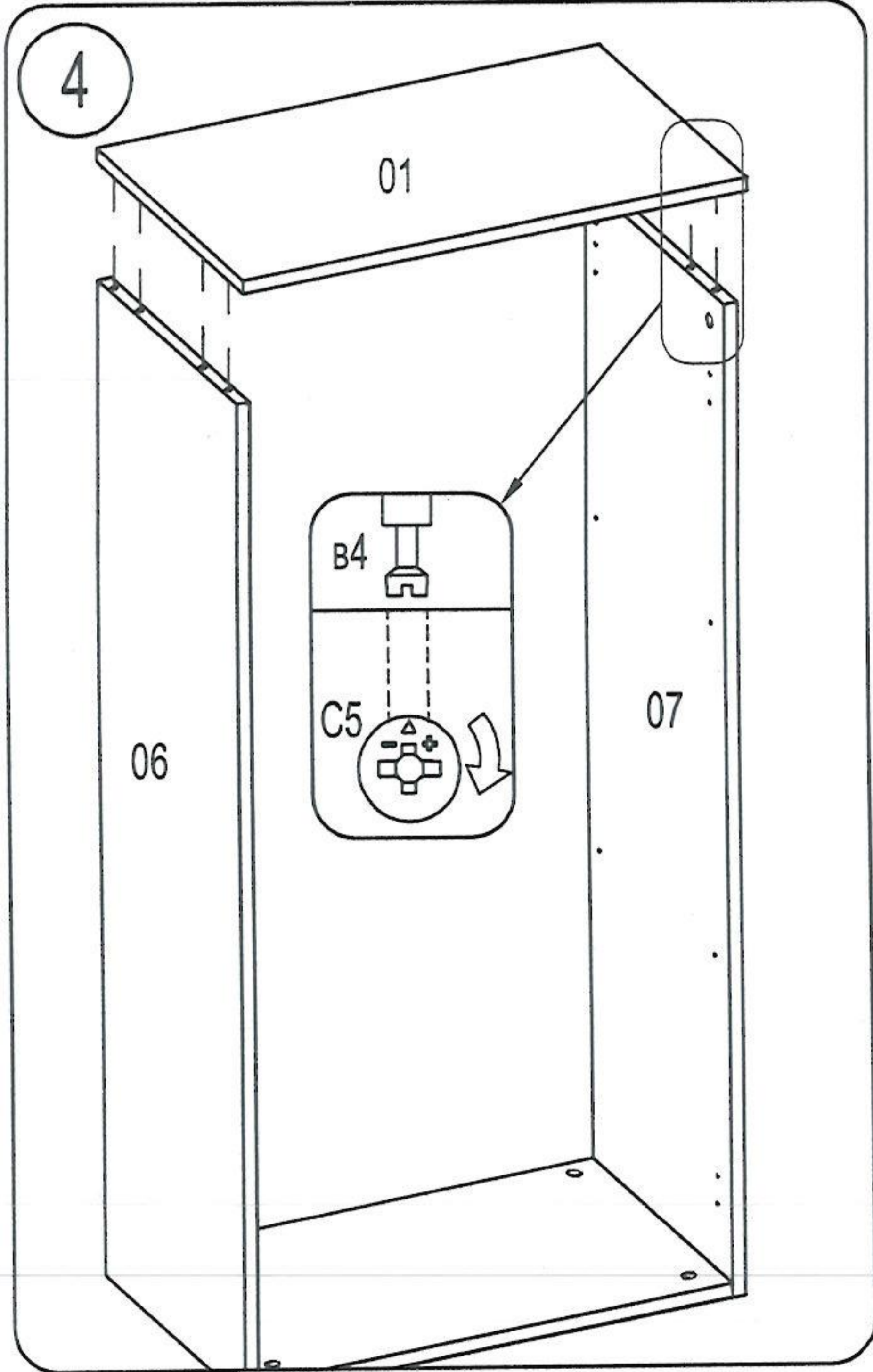
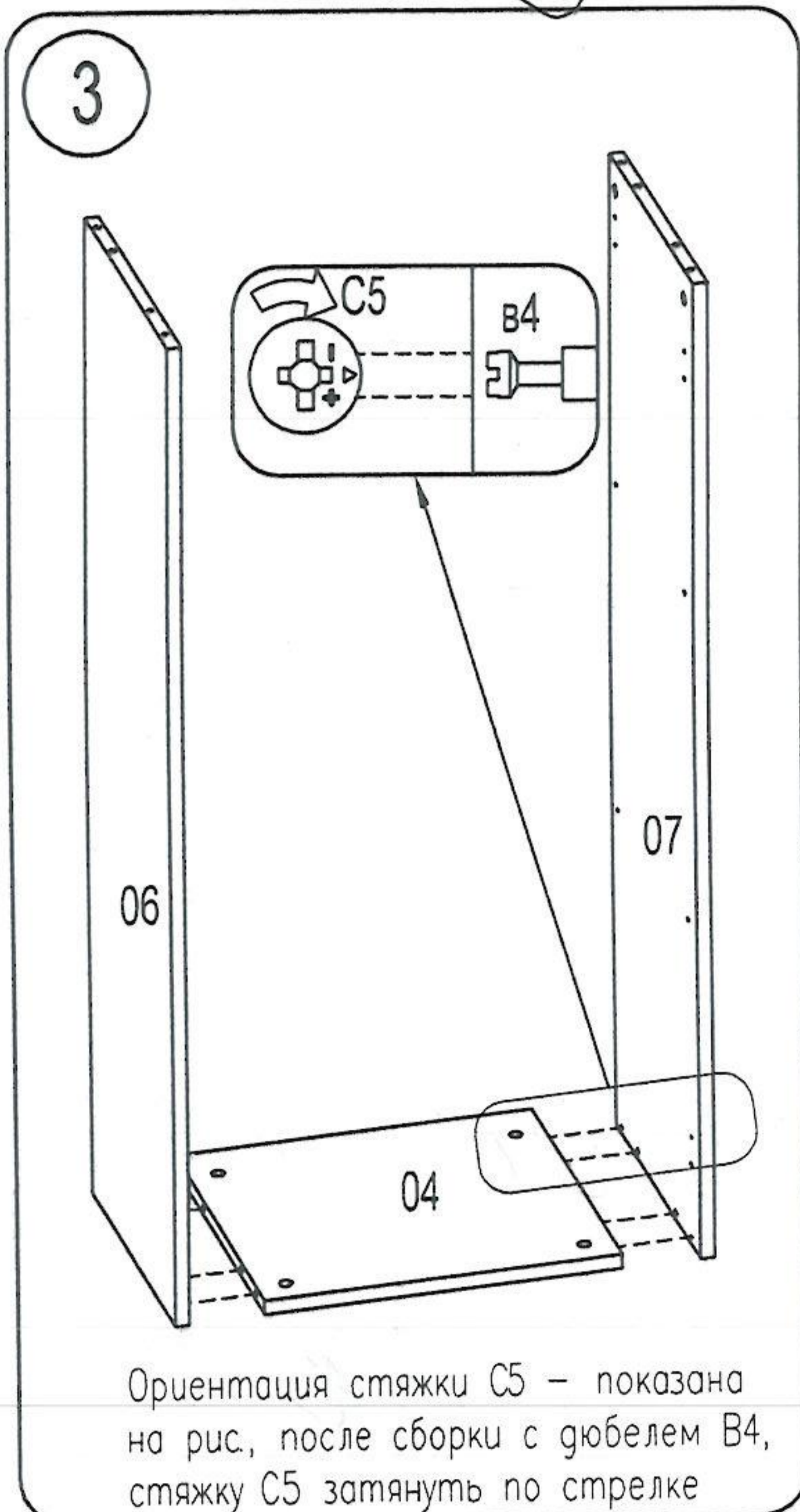
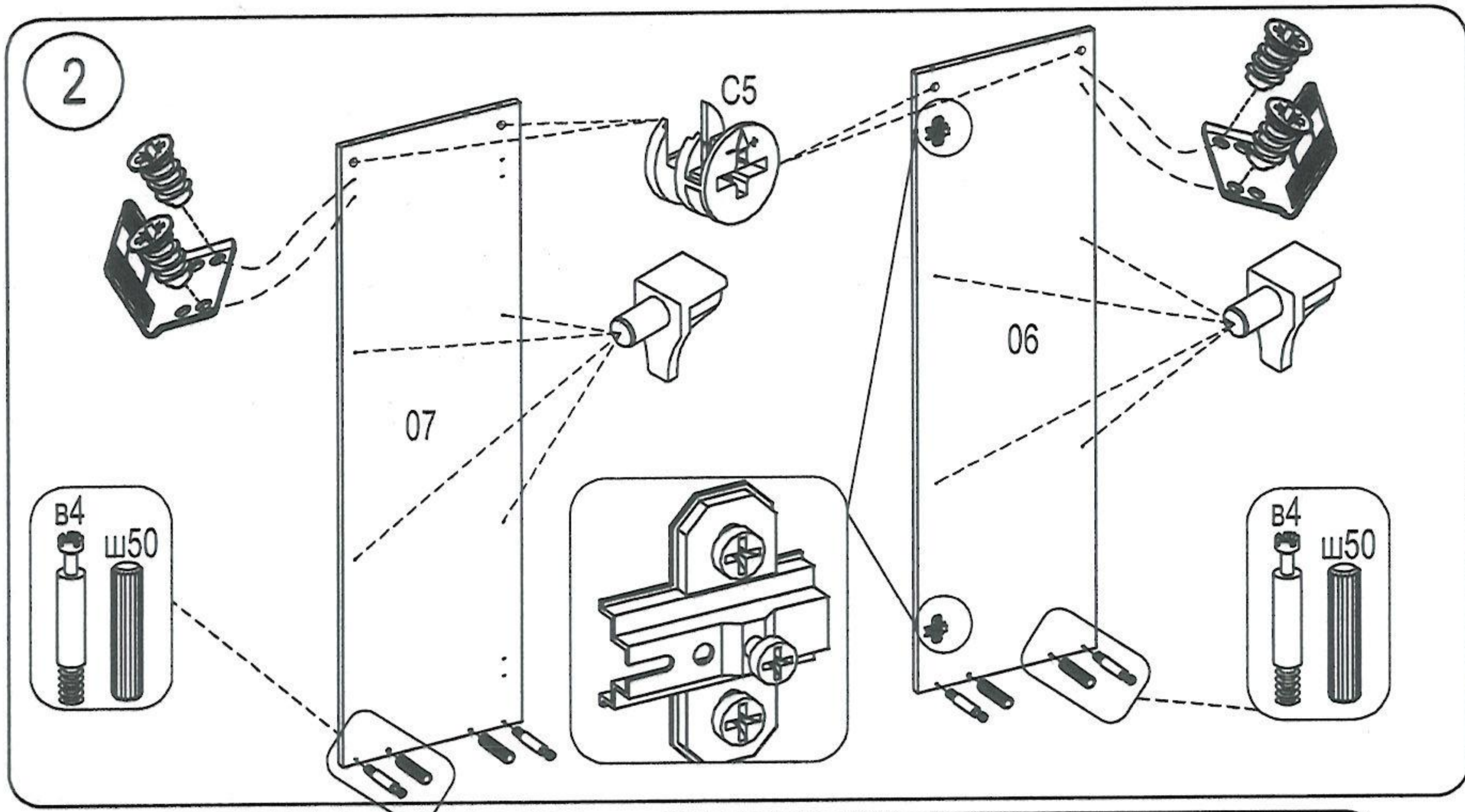
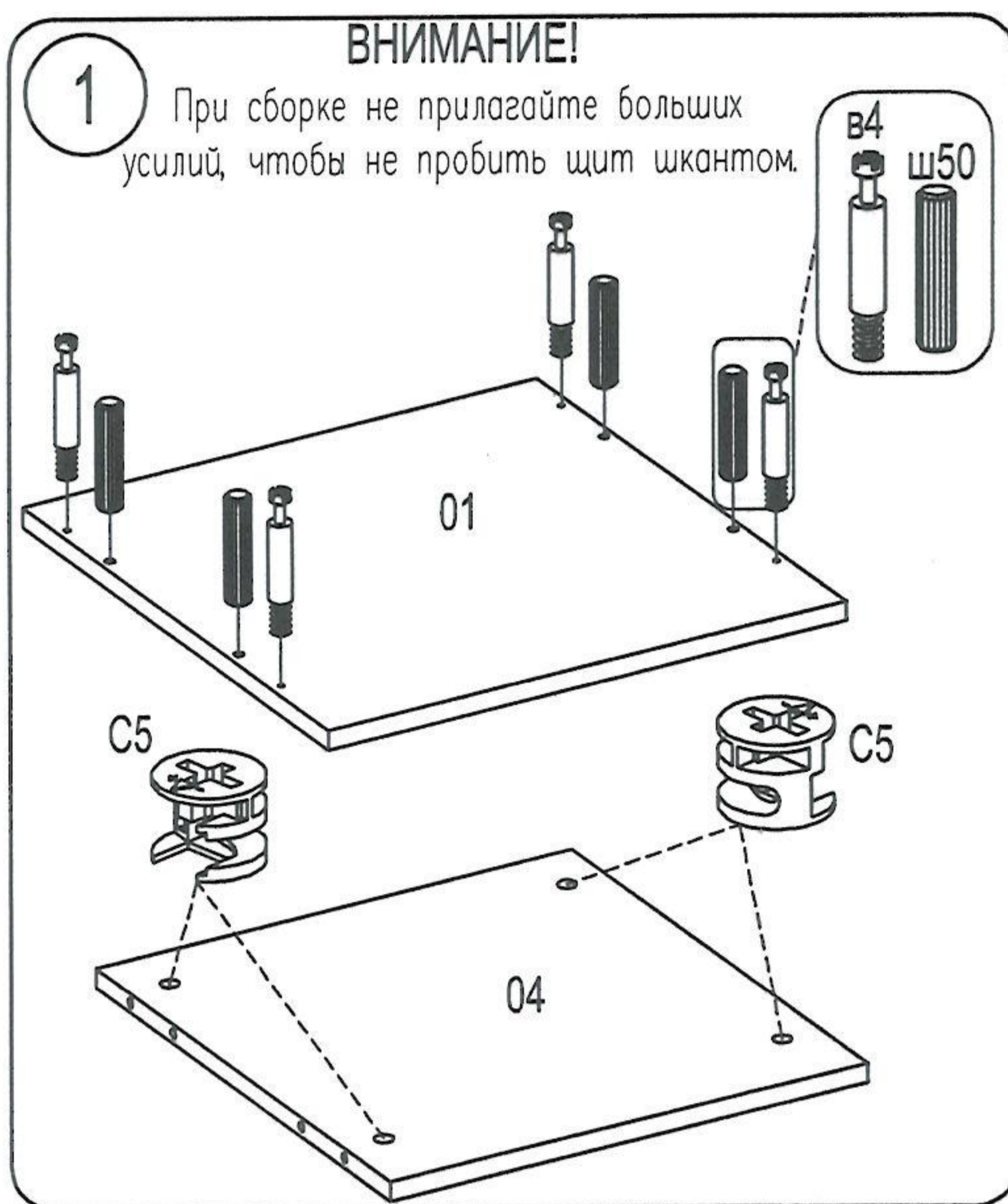


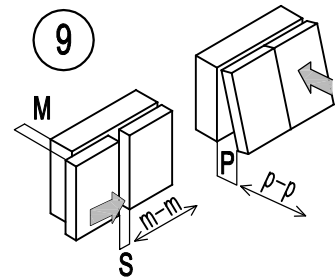
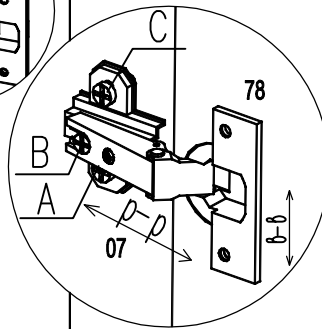
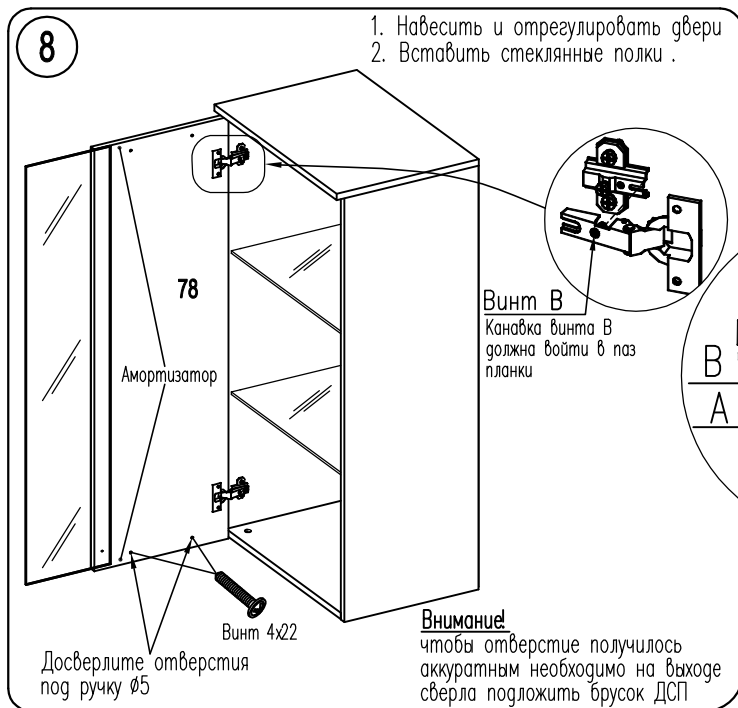
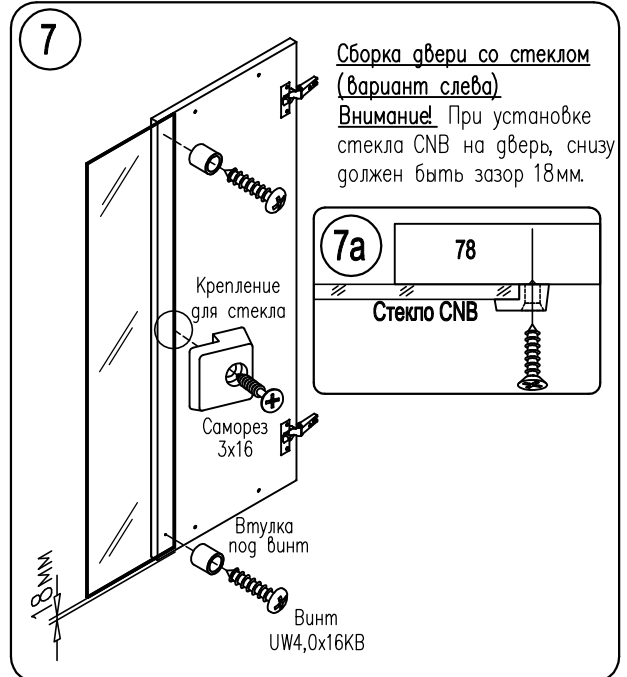
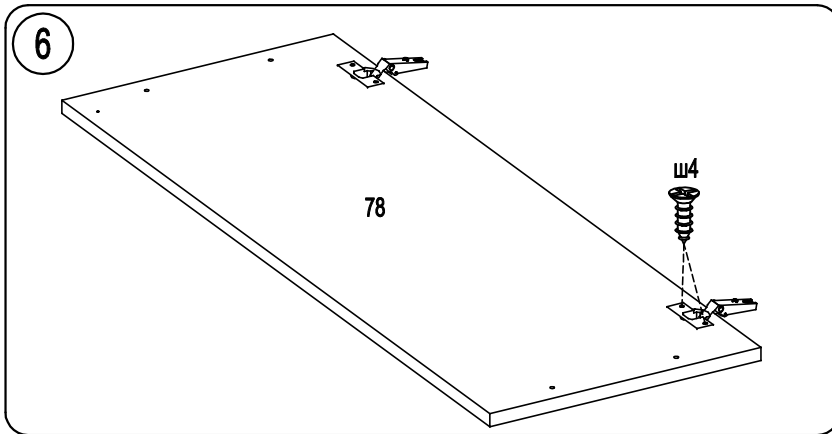
Секция HE1



Фирма оставляет за собой право вносить изменения, не влияющие на качество изделия
Сборку производите на твердой и ровной поверхности!

Амортизатор под стекло 2шт.	Гвоздь 1,6x25 30шт.	Шкант Ø8x30 ш50 8шт.	Дюбель для стяжки эксцентрик В4 8шт.	Стяжка эксцентр. 150 N100712604 C5 8шт.	Заглушка для стяжки эксцентр. 8шт.	Саморез US4,0x16KB ш4 4шт.	Втулка под винт 2шт.	Винт UW4,0x16KB 2шт.	Винт 4x22 2шт.
Комплект навески 2компл. Декоративная накладка (коричн.) Винты 6,3x13	Стеновой шуруп Дюбель пластмассовый	Петля накл FGV MS Slide-on 110 2шт.	Ручка-скоба арт. G1025(160) хром 1шт.	Саморез US 3,0x16 KB 1шт.	Планка петли FGV MS Slide-on H=2 2шт.	Полко-держатель Ф280 8шт.	Держатель для зеркала белый арт.00141 1шт.		





Регулирование положения дверей по отношению к корпусу

*Для изменения размера P ослабить крепежный винт А, что дает возможность перемещения двери по стрелкам р-р

*Для изменения размера M(S) используется регулировочный винт В при ослабленном винте А, что дает возможность перемещать дверь по стрелке m-m, после регулировки затянуть винт А

*Для перемещения двери по стрелке в-в ослабить винты С

