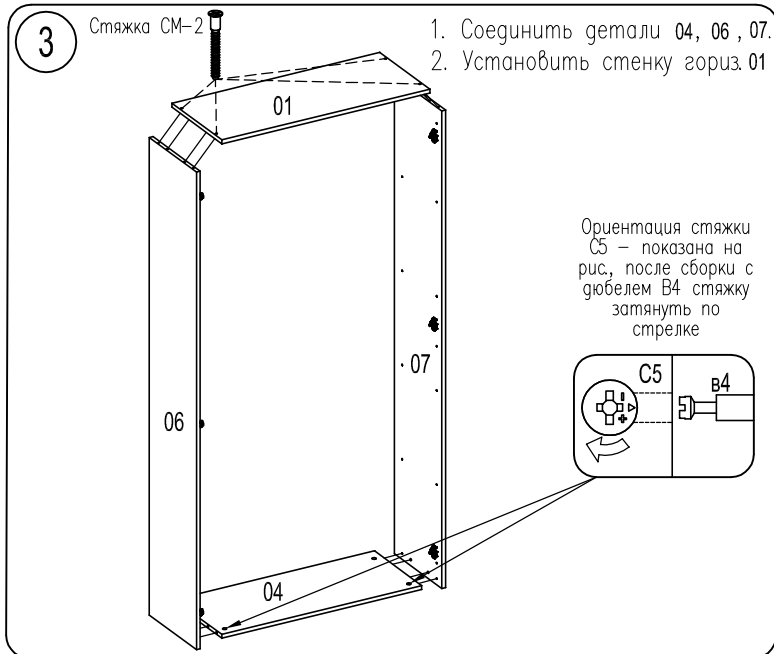
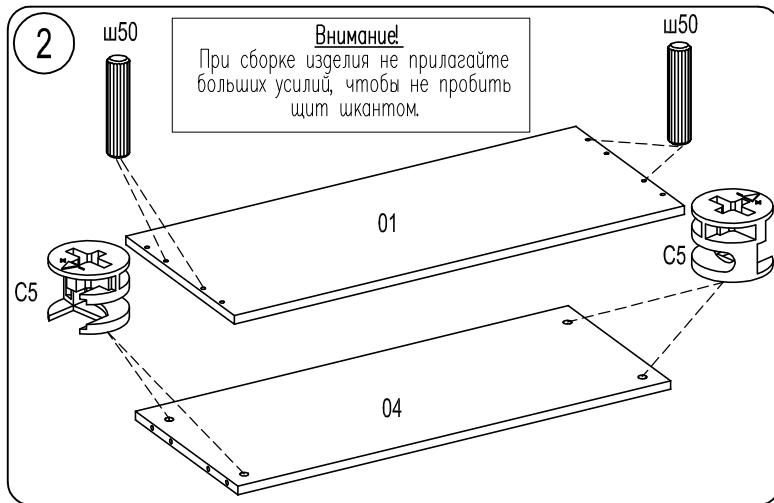
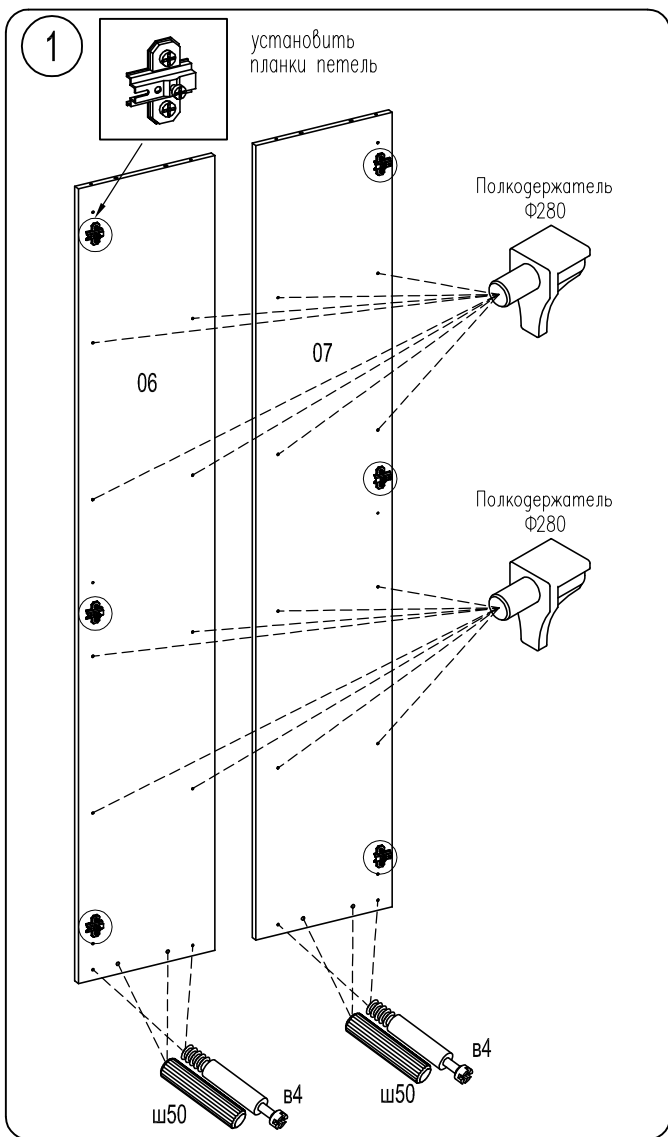
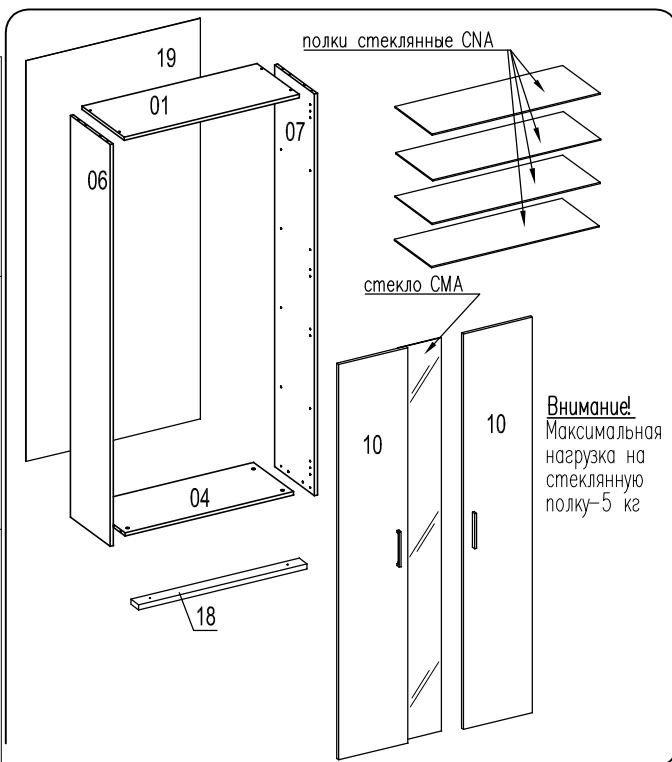


# Шкаф FMD

Фирма оставляет за собой право вносить изменения, не влияющие на качество изделия

Сборку производите на твердой и ровной поверхности!

Шкант Ø8x30 ш50 8шт.	Гвоздь 1,6x25 60шт.	Заглушка для стяжки эксцентр. 4шт.	Дюбель для стяжки эксцентр. в4 4шт.	Стяжка эксцентр. C5 4шт.	Уголок формованный 60008901 1шт.	Дюбель Ø8x30 1шт.	Полкодержатель Ф280 16шт.
Саморез 4,0x16 ш4 13шт.	Саморез 4,0x25 3шт.	Саморез 4,0x30 ш1 1шт.	Крепление для стекла 2шт.	Саморез 3,0x16 2шт.	Втулка 2шт.	Винт UW4,0x16KB 2шт.	Стяжка MVTON 2950 3шт.
Стяжка CM-2 4шт.	Наконечник H-5 4шт.	Ручка-скоба 2шт.	Амортизатор под стекло 4шт.	Петля накладная 6шт.	Винт 4шт.	Заглушка самоклеящаяся Ø20 4шт.	Планка петли



**4** Гвоздь 1,6x25 Прибить заднюю стенку, отступ по периметру - 2мм, шаг - 100-120мм

**Внимание!** Наклейте маркировочный ярлык на стенку заднюю с обратной стороны и впишите код изделия согласно паспорта

Гвоздь 1,6x25

50

Саморез 4,0x25

Выверните царгу 18 по стенке горизонтальной 04 и закрепите саморезами US 4x25 KB

**5** Досверлите отверстия  $\varnothing 5$  под ручку

Установите петли

Установите самоклеющиеся заглушки

Винт 10-2шт

**Внимание!** чтобы отверстие получилось аккуратным необходимо на выходе сверла прижать брусок ДСП

ш4

**7**

Канавка винта В должна войти в паз планки

10

01

06

07

04

Наклейте амортизаторы

**6**

Винт UW4,0x16KB

Крепление для стекла

Саморез 3x16

**Сборка двери со стеклом (вариант слева)**

**Внимание!** При установке стекла на дверь, снизу должен быть зазор 10мм.

Втулка

Винт UW4,0x16KB

Верх

10

НИЗ

10мм

A

B

C

P-p

B-B

**8**

M

S

P

P-p

m-m

**Регулирование положения дверей по отношению к корпусу**

- \*Для изменения размера P ослабить крепежный винт А, что дает возможность перемещения двери по стрелкам p - p
- \*Для изменения размера M(S) используется регулировочный винт В при ослабленном винте А, что дает возможность перемещать дверь по стрелке m - m, после регулировки затянуть винт А
- \*Для перемещения двери по стрелке B-B ослабить винты С.

**10** Соединение шкафа с соседними изделиями.

Стяжка межсекционная МУТОН 2950

Для соединения досверлите неиспользуемые отв.  $\varnothing 5$ мм или просверлите новые.

**9** Крепление шкафа к стене

отв. в стене  $\varnothing 8$  глубиной не менее 30мм

ш4

ш1

шп

шп

шп

шп