

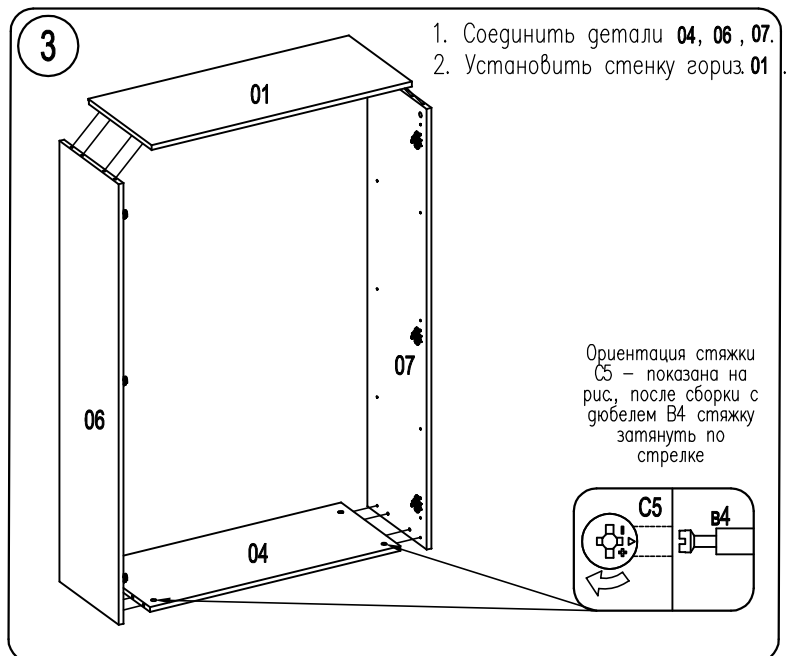
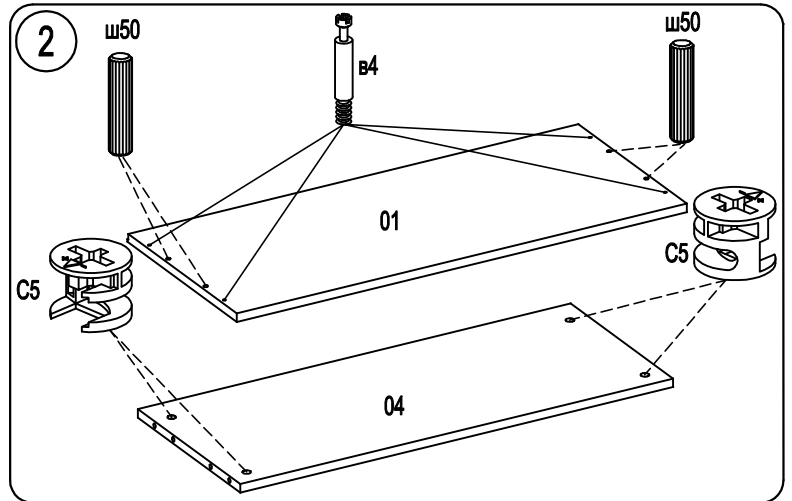
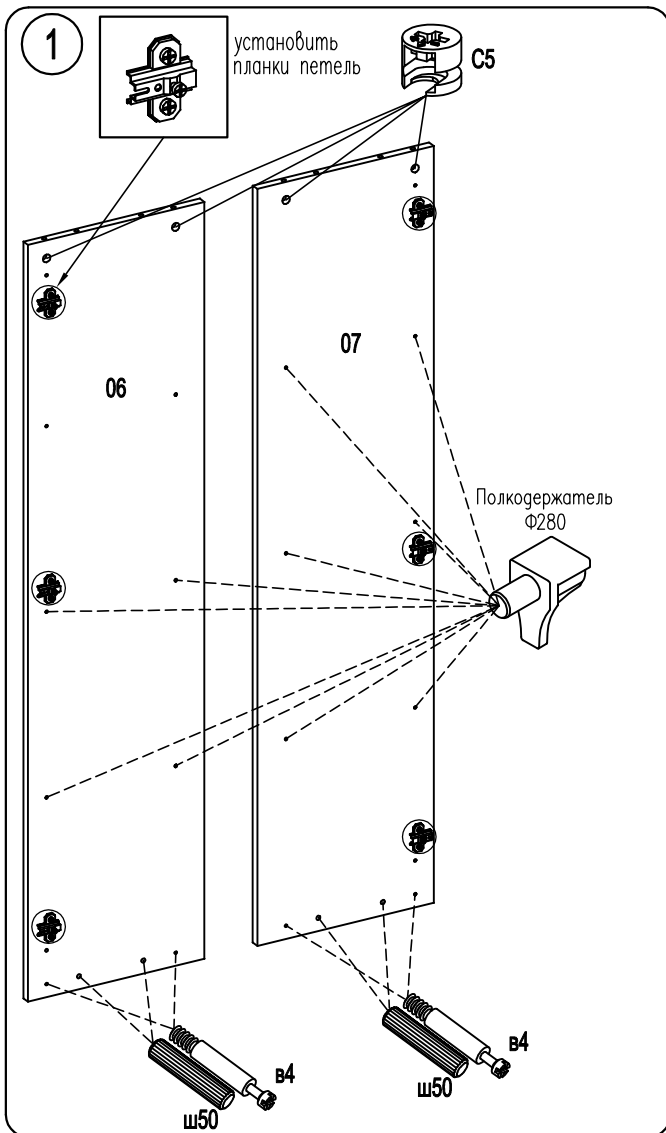
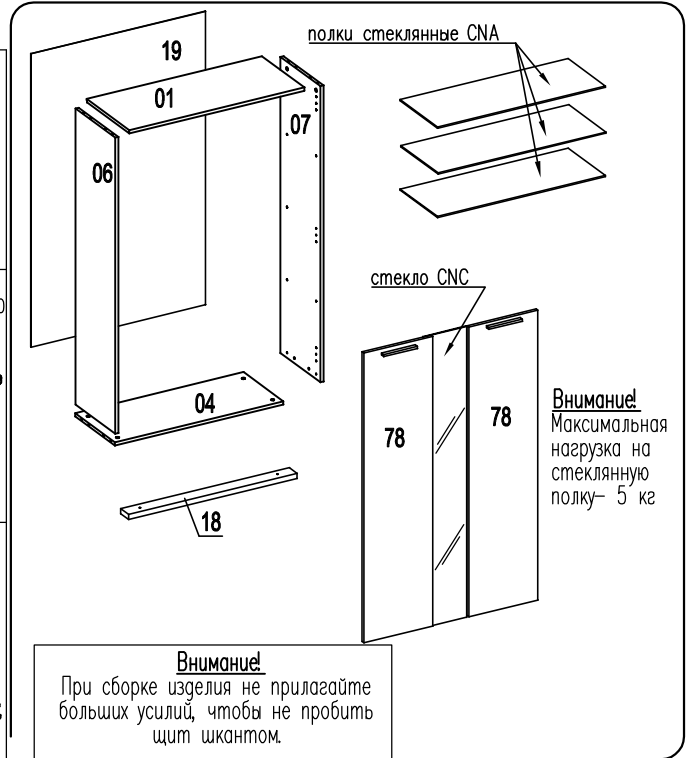


Шкаф FME

Фирма оставляет за собой право вносить изменения, не влияющие на качество изделия

Сборку производите на твердой и ровной поверхности!

Шкант Ø8x30 ш50 8шт.	Гвоздь 1,6x25 50шт.	Заглушка для стяжки эксцентр. 8шт.	Дюбель для стяжки эксцентр. в4 8шт.	Стяжка эксцентр. C5 8шт.	Дюбель Ø8x30 1шт.	Полкодержатель Ф280 12шт.	
Саморез 4,0x16 ш4 12шт.	Саморез 4,0x25 3шт.	Саморез 4,0x40 ш1 1шт.	Крепление для стекла 1шт.	Саморез 3,0x16 1шт.	Втулка 2шт.	Винт UW4,0x16KB 4шт.	Стяжка MVTON 2950 2шт.
Угольник крепежный оцинк арт.260.54.900 1шт.	Наконечник H-5 4шт.	Ручка-скоба 2шт. Винт 4шт.	Амортизатор под стекло 4шт.	Петля накладная 6шт. Планка петли			



4 Гвоздь 1,6x25 Прибейте заднюю стенку, отступ по периметру - 2мм, шаг - 100-120мм

Внимание! Наклейте маркировочный ярлык на стенку заднюю с обратной стороны и впишите код изделия согласно паспорта

Гвоздь 1,6x25

Саморез 4,0x25

Выровняйте цару 18 по стенке горизонтальной 04 и закрепите саморезами US 4x25 KB

5

Установите петли

78-2шт

ш4

6

Сборка двери со стеклом (вариант слева)

Внимание! При установке стекла на дверь, снизу должен быть зазор 10мм.

Саморез 3x16

Крепление для стекла

Втулка

Винт UW4,0x16KB

10мм

Вверх

Низ

7

Винт

06

07

78

78

04

Наклейте амортизаторы

Установите полки стеклянные СНА

Досверлите отверстия $\phi 5$ под ручку

Внимание! чтобы отверстие получилось аккуратным необходимо на выходе сверла прижать брусок ДСП

Канавка винта В должна войти в паз планки

9

М

С

р-р

р-р

Регулирование положения дверей по отношению к корпусу

- *Для изменения размера Р ослабить крепежный винт А, что дает возможность перемещения двери по стрелкам р-р
- *Для изменения размера М(С) используется регулировочный винт В при ослабленном винте А, что дает возможность перемещать дверь по стрелке м-м, после регулировки затянуть винт А
- *Для перемещения двери по стрелке в-в ослабить винты С

8

отв. $\phi 8$ в стене глубиной не менее 40мм

Винт 4x16

Дюбель $\phi 8 \times 30$

отв. $\phi 5$ в задней стенке шкафа

1. Выровняйте по задней стенке и прикрепите угольник винтами 4x16 к крышке шкафа (предварительно наколите отверстия шилом).
2. Наколите шилом и просверлите отверстие $\phi 5$ мм в задней стенке шкафа.
3. Напротив отверстия в задней стенке необходимо просверлить отверстие в стене $\phi 8$ мм глубиной не менее 40 мм, установите в него дюбель 8x30.
4. Закрепите шкаф к стене саморезом 4x40.

Саморез 4x40

10 Соединение шкафа с соседними изделиями.

Стяжка межсекционная МУТОН 2950

Для соединения досверлите неиспользуемые отв. $\phi 5$ мм или просверлите новые.

На надежность крепления может влиять качество стены. Саморезы совместно с дюбелями предназначены для использования с полнотелыми кирпичами и бетоном