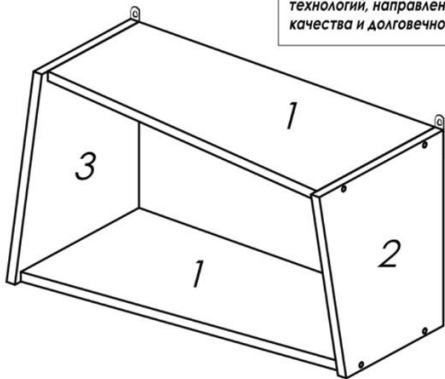




ВНИМАНИЕ! Проверить наличие деталей и фурнитуры в комплекте, до начала сборки.

Схема сборки вариант 1 Полка навесная МОЗАИКА 600x294x324мм

Предприятие-изготовитель оставляет за собой право проводить конструктивные изменения, связанные с внедрением новых материалов и технологий, направленных на повышение качества и долговечности изделий.



Наименование детали	Размер	Кол-во
1.Щит горизонтальный	568x280	2
2,3.Бок левый/правый	324x294	2

Комплект фурнитуры

	Конфирмат 7*50мм Заглушка для конфирмата	- 8 шт - 8 шт
	Ключ к конфирмату	- 1 шт
	Саморез 4,0*30мм	- 4 шт
	Подвеска мебельная	- 2 шт

ВНИМАНИЕ!

* Мебель рекомендуется эксплуатировать в отапливаемом помещении при температуре воздуха не ниже плюс 10°C и относительной влажности воздуха /65±15/%.

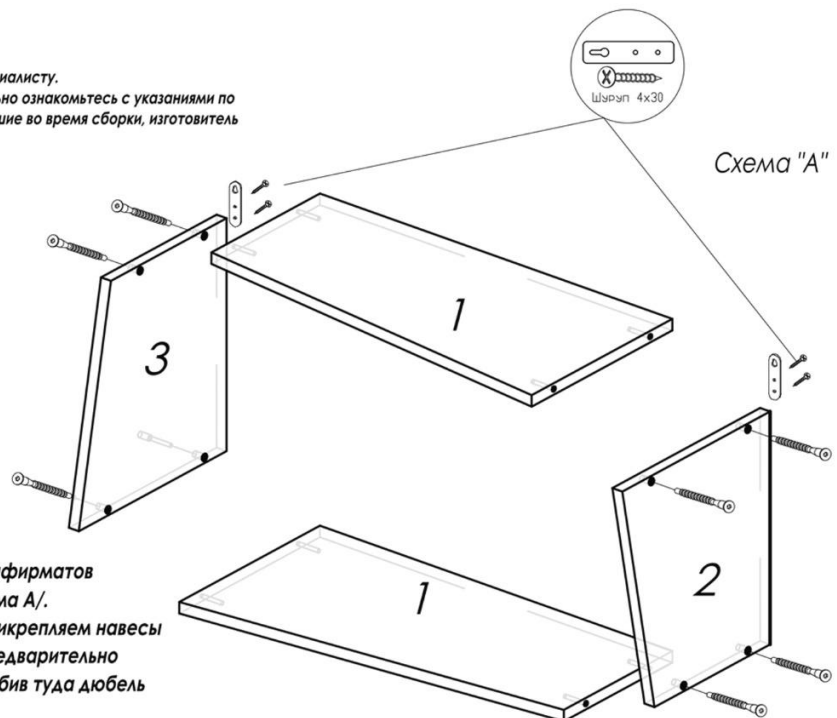
* Следует оберегать от механических повреждений, попадания воды, щелочей, растворителей и кислот на её поверхность. При попадании воды немедленно удалить мягкой тканью.

* Желательно защитить мебель от попадания прямых солнечных лучей, что может привести к изменению цвета.

* Предприятие-изготовитель гарантирует соответствие мебели требованиям ГОСТ при соблюдении правил эксплуатации. За механические повреждения, возникшие не по вине изготовителя /при транспортировке, хранении и эксплуатации продавцом, покупателем/ предприятие ответственности не несёт.

Сборку изделия рекомендуем доверить специалисту.

В случае самостоятельной сборки, обязательно ознакомьтесь с указаниями по сборке. За повреждения изделия, произошедшие во время сборки, изготовитель ответственности не несёт.



Порядок сборки.

1. Собрать каркас с помощью конфирматов согласно прилагаемой схеме /схема А/.
2. Для установки полки на стену прикрепляем навесы с помощью саморезов 4*30мм. Предварительно просверлив в стене отверстие и забив туда дюбель /дюбель в комплект не входит/.
3. Закройте конфирматы декоративными заглушками.