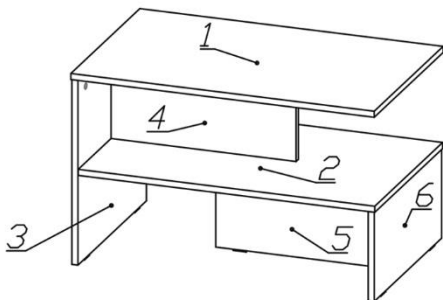


## Схема сборки. Стол журнальный Зигзаг 800x500x504



**ВНИМАНИЕ!** Проверить наличие деталей и фурнитуры в комплекте до начала сборки.

При усовершенствовании технологии, изменении конструктивных узлов, применении других материалов, возможны некоторые отклонения от данной схемы !!!



Наименование	Размеры	Кол-во
1. Столешница	800x500	1
2. Полка	782x492	1
3. Стенка вертикальная	488x496	1
4,5. Перегородка	488x236	2
6. Стенка вертикальная	488x236	1

### ВНИМАНИЕ

\* Мебель рекомендуется эксплуатировать в отапливаемом помещении при температуре воздуха не ниже плюс 10°С и относительной влажности воздуха /65±15/ %.

\* Следует оберегать от механических повреждений, попадания воды, щелочей, растворителей и кислот на её поверхность. При попадании воды немедленно удалить мягкой тканью.

\* Желательно защитить мебель от попадания прямых солнечных лучей, что может привести к изменению цвета.

\* Предприятие-изготовитель гарантирует соответствие мебели требованиям ГОСТ при соблюдении правил эксплуатации. За механические повреждения, возникшие не по вине изготовителя /при транспортировке, хранении и эксплуатации продавцом, покупателем/ предприятие ответственности не несёт.

### Комплект фурнитуры

	Конфирмат 7*50мм	- 2 шт
	Ключ к конфирмату	- 1 шт
	Возьль 1,6*25	- 12 шт
	Подпятник	- 6 шт
	Эксцентрик	- 14 шт
	Шток эксцентрика	- 14 шт
	Заглушка эксцентрика	- 14 шт
	Шкант деревянный	- 10 шт