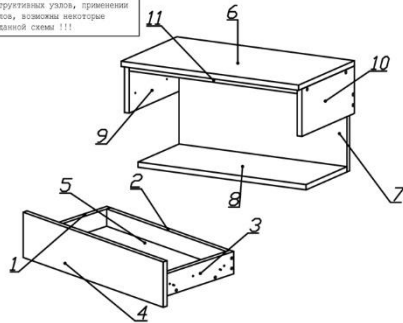


## Схема сборки. Тумба подвесная ДЕЛЬТА-1 600x340x336



**ВНИМАНИЕ!** Проверить наличие деталей и фурнитуры в комплекте до начала сборки.

При усовершенствовании технологии, изменении конструктивных узлов, применении других материалов, возможны незначительные отклонения от данной схемы !!!



### ВНИМАНИЕ!

- \* Мебель рекомендуется эксплуатировать в отапливаемом помещении при температуре воздуха не ниже плюс 10°С и относительной влажности воздуха /65±15%.
- \* Следует избегать от механических повреждений, попадания воды, щелочей, растворителей и кислот на её поверхность. При попадании воды немедленно удалить мягкой тканью.
- \* Максимально защитить мебель от попадания прямых солнечных лучей, что может привести к изменению цвета.
- \* Предприятие-изготовитель гарантирует соответствие мебели требованиям ГОСТ при соблюдении правил эксплуатации. За механические повреждения, возникшие не по вине изготовителя /при транспортировке, хранении и эксплуатации продавцом, покупателем/ предприятие ответственности не несёт.

Наименование	Размеры	Кол-во
1. Бок ящика левый	300x70	1
2. Задняя стенка ящика	508x70	1
3. Бок ящика правый	300x70	1
4. Накладка ящика	596x142	1
5. Дно ящика	508x284	1
6. Крышка	600x340	1
7. Стенка задняя	568x250	1
8. Горизонтальная	568x250	1
9. Вертикальная левая	320x144	1
10. Вертикальная правая	320x144	1
11. Рейка	568x64	2

### КОМПЛЕКТ ФУРНИТУРЫ

	Конфирмат 7,50мм	- 21 шт
	Ключ к конфирмату	- 1 шт
	Эксцентрик	- 6 шт
	Шток эксцентрика	- 6 шт
	Заглушка эксцентрика	- 6 шт
	Заглушка конфирмата	- 8 шт
	Шуруп 3,5x16	- 12 шт
	Шуруп 3,5x30	- 4 шт
	Подвеска регулируемая	- 2 шт
	Шероховатая нагревающаяся 300 мм	- 1 комплект