

Уважаемый покупатель!

Мы благодарим Вас за то, что вы выбрали именно нашу модель. Даже для сохранения внешнего вида мебели от механических и других воздействий, а также для сохранения внешнего вида мебели устанавливается в разобранном виде, в упаковке. **Внимание:** При транспортировке и хранении упаковки с мебелью должны быть надежные защелканы от намокания, грязи, сильных толчков, ударов тяжелыми предметами, а также недопустимы падения упаковок с любой высотой.

Стоимость сборки и стоимости изделия не включена. Сборку и установку Вы должны произвести сами, по данной инструкции.

Первый шаг, который Вы должны сделать – это проверить наличие всех деталей и фурнитуры по комплектной ведомости (спецификации), предоставленной в конце данной инструкции. Далее убедитесь, что все детали целы, не имеют каких-либо дефектов (царапин, сколов), потому что после сборки претензии по качеству и количеству сборочных единиц не принимаются. При наличии дефектов, сохраните упаковку всех пакетов с этикетками и номерами партий.

Предприниматель не несет ответственности за дефекты, возникшие в процессе сборки и эксплуатации вследствие несоблюдения настоящей инструкции или применения изделия не по назначению.

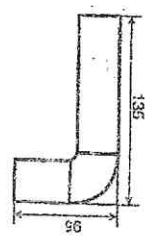
Рекомендации по сборке

Перед началом сборки и дальнейшей эксплуатацией внимательно ознакомьтесь с настоящим руководством. Сборку мебели необходимо проводить в полном соответствии со сборочными чертежами (схемами). Если Вам не удастся собрать изделие, рекомендуется привлечь квалифицированных специалистов.

Для сборки Вам потребуется ключ (для евровинта) из набора фурнитуры, крестобразная отвертка. Изделие собирается собирать вдвоем на ровной поверхности. Соблюдайте последовательность действий.

Технические данные

Габаритные размеры:
Высота – 82 см
Длина – 135 см
Ширина – 95 см



Гарантийные обязательства

Изготовитель гарантирует соответствие требованиям нормативных документов ГОСТ 19917-93 и соответствия мебели и материалов для ее изготовления сертификату соответствия № РОСС RU. АНО31.804774 № 6275811

Внимание: для облегчения сборки, все резьбовые соединения затягиваются до упора только после сборки всех деталей.

Сборка скамьи (рис.1-2)

Сначала соберите корпус (рис.1), для чего Вам понадобятся евроключ и евровинты из комплекта фурнитуры, гвозди для дна (ДВП) и подпятников. Закрепите на боковые скамьи (рис.1 поз.1) подпятники при помощи гвоздей и молотка (рис.1 поз.16). Затем между боковинами (рис.1, поз.1) расположите панели (рис.1 поз.4) и совместив отверстия на боковинах и панели, закрепите евровинтами (рис.1 поз.14) при помощи евроключа из набора фурнитуры. Далее, возьмите дно (ДВП) (рис.1 поз.5) и закрепите при помощи гвоздей и молотка снизу корпуса скамьи. Аналогично соберите второй корпус скамьи (рис.1 поз.9, 10).

Возьмите спинки (рис.1 вид А) при помощи цокольных уголков и саморезов (рис.1 поз.21, 23) закрепите соединительные планки (рис.1 вид А). Затем разместите спинки между боковинами (рис.1) и при помощи болтов мебельных (рис.1 поз.18) и уголков (рис.1, 2 поз.12) и при помощи мебельных болтов (рис.1, 2 поз.19) соедините спинку дивана боковину дивана и спинку угловую, как показано на рисунке 1, 2. Далее возьмите сиденье дивана (рис.2 поз.3) и при помощи саморезов закрепите заднюю часть панели как показано на рисунке 2. Затем, возьмите сиденье угловое (рис.1 поз.13) и при помощи саморезов 3,5х16 и цокольных уголков закрепите соединительные планки (поз.21, 22, 23). Теперь закрепите угловое сиденье между боковинами как показано на рисунке 1, 2, при помощи болтов мебельных (рис.1, 2 поз.18). Шляпки евровинтов закройте пластмассовыми декоративными заглушками.

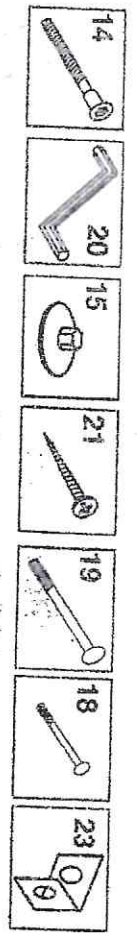


Рис.1 Вид Б

Вид А

Оначки спинки крепятся к корпусу боковины

Затем необходимо соединяется спинка дивана с боковиной дивана и спинкой угловой

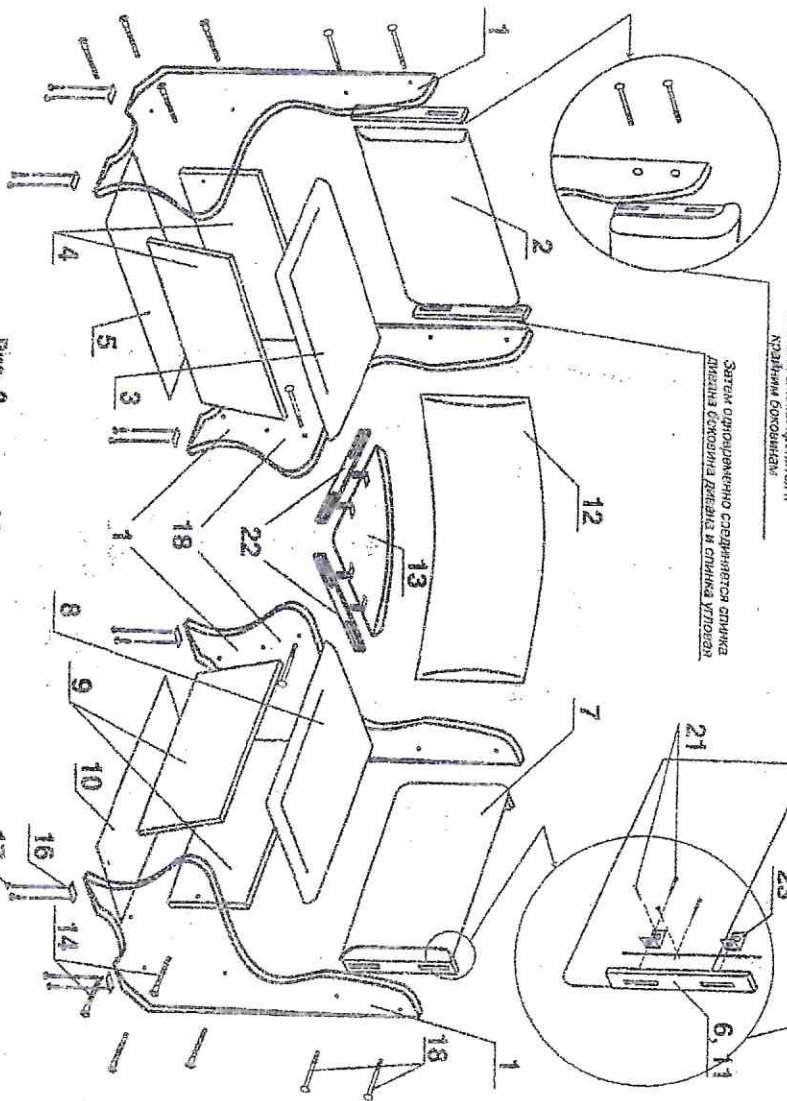


Рис.2

