

## Инструкция по уходу и эксплуатации корпусной мебели

Уважаемый покупатель мы рады, что вы отдали предпочтение продукции нашей фабрики. Срок эксплуатации мебели напрямую зависит от бережливого отношения к ней.

Мебель должна храниться и эксплуатироваться в сухих и теплых помещениях при температуре не ниже +2 °С и относительной влажности от 45% до 70%, а также не устанавливать мебель вплотную к отопительным приборам, температура нагрева элементов мебели не должна превышать +40 °С.

Оберегайте мебель от попадания прямых солнечных лучей, т. к. под их воздействием изменяется цвет лицевых поверхностей изделия.

Не допускайте прямого попадания воды на изделие во избежание разбухания поверхностей, в случае попадания немедленно вытрите насухо мягкой тканью.

Не следует ставить на мебель горячие предметы без теплоизоляционной прокладки.

Любые поверхности мебели берегите от ударов твердыми предметами во избежание появления царапин, вмятин, трещин. А так же не допускайте попадания на поверхность таких веществ как растворители, бензин, кислоты и т. д., а также их испарений.

В процессе эксплуатации мебели периодически подкручивайте болты, винты, шурупы.

Удаление загрязнений с поверхностей изделий следует производить мягкими тканями (фланель, плюш, сукно) с использованием специальных составов для чистки мебели типа «Полироль» или мыть теплой водой с применением мыльного раствора с последующей протиркой насухо. Недопустимо использование губок из металлической стружки, средств, содержащих хлор, аммиак, ацетон, кислотные моющие средства, абразивные вещества.

Большинство дверей могут открываться только на 90°. Будьте осторожны, при попытке открыть двери на больший угол – петли могут выйти из строя. Во избежание перекосов дверей и ящиков рекомендуется их держать закрытыми.

При эксплуатации изделий, имеющих стеклянные двери, полки и зеркала необходимо помнить, что эксплуатация стеклоизделий с дефектами сопряжена с риском получения травмы. При появлении трещин, надломов немедленно заменить поврежденную стекло-деталь или зеркало.

В шкафах для платья и белья рекомендуем вещи вплотную к петлям не располагать.

Рекомендуемые допустимые нагрузки на отдельные элементы мебели: на полки до 10 кг, на штангу до 20 кг, на дно ящиков 5 кг.

Не допускается перемещение мебели в загруженном состоянии или без закрепленной задней стенки.

По дефектам, появившемся из-за несоблюдения инструкции по эксплуатации и уходу за мебелью, нанесение механических повреждений претензии не принимаются.

### Общие положения

При получении товара убедитесь в количестве и целостности упаковки, а также в наличии всех деталей согласно прилагаемого паспорта и отсутствие дефектов на них.

Установку и сборку мебели рекомендуем производить вдвоем на ровной поверхности соблюдая инструкцию по сборке. При несоблюдении инструкции по сборке и эксплуатации с компании-производителя снимаются гарантийные обязательства.

При отсутствии претензий по качеству и комплектности мебели подписывается акт приема-передачи.

При выявлении каких-либо дефектов составляется претензия в письменном виде и отправляется по месту приобретения мебели в течении двух недель с даты приобретения. – **Претензии принимаются при наличии заполненного по месту приобретения мебели гарантийного талона, упаковочных ярлыков и товарного (кассового) чека.**

Предприятие-изготовитель не несет ответственности за дефекты, возникшие в процессе транспортировки, сборки и эксплуатации, в следствие не соблюдения настоящей инструкции или применения изделия не по назначению.

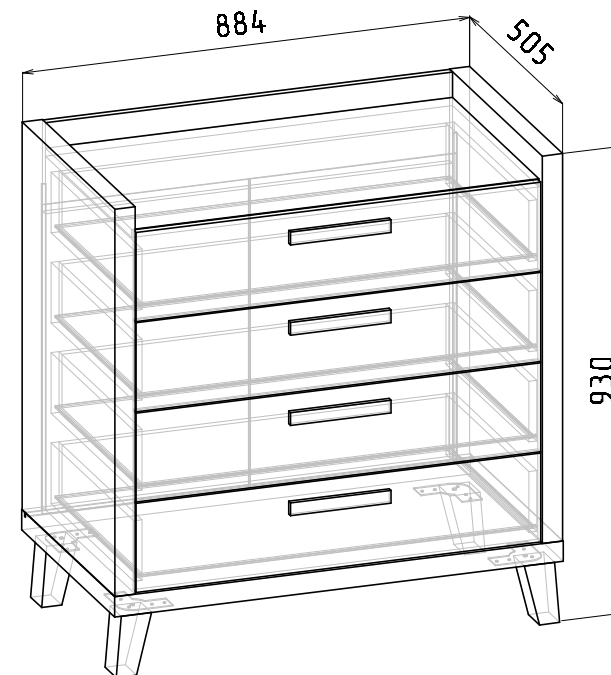


Фабрика Мирлачева

ООО«Близформ»

426000, Российская Федерация  
город Ижевск, 9-й км Якшур-Бодьинского  
тракта,12  
Office-mmebel@mail.ru

## Комод К1 «Вектра»



Гарантийный срок эксплуатации: 18 мес.

Срок службы: 10 лет.

Изготовитель оставляет за собой право вносить незначительные изменения в конструкцию изделия.

**Гарантийный талон** (заполняется магазином, где приобретено изделие)

Место приобретения \_\_\_\_\_

№ партии \_\_\_\_\_

Дата выпуска \_\_\_\_\_

Дата продажи \_\_\_\_\_

Подпись покупателя \_\_\_\_\_

Подпись продавца \_\_\_\_\_



ТР ТС 025/2012  
ГОСТ 16371-2014

## Перечень комплектации изделия:

### КОРПУС

#### Упаковка №1:

- 4 - Дно (887x505x40) - 1шт
- 5 - Щит (805x180x16) - 1шт
- 7 - Боковина ящика лев (450x120x16) - 4шт
- 8 - Боковина ящика прав (450x120x16) - 4шт
- 11 - Дно ящика ЛДВП (779x456x3,2) - 4шт
- 12 - Задняя стенка ЛДВП (612x408x3,2) - 2шт

L=584мм - 1шт	24 шт / 3шт
Планка стыковочная для ДВП	Заглушка эксцентрика/конфирмата

#### Упаковка №2:

- 1 - Боковина лев (766x504x40) - 1шт
- 2 - Боковина прав (766x504x40) - 1шт
- 6 - Стенка ящика задняя (765x106x16) - 4шт

### ФАСАДЫ

#### Упаковка №1:

- 3 - Крыша (805x470x16) - 1шт - Белый
- 9 - Фасад ящика верх (800x176x16) - 1шт - Белый
- 10 - Фасад ящика (800x176x16) - 3шт

#### ФУРНИТУРА Упаковка №1:

24 компл		1 шт	4 шт	4 компл
Ф-1 Эксцентриковая стяжка	Ф-4 Конфирмат L=50 - 23 шт Конфирмат L=70 - 4 шт	Ф-4.1 Ключ S4 шестигранный	Ф-5 Шкант 8x30	Ф-13 Направляющие для ящика с дов. L=450мм
4 шт	4 шт	4 шт	4 шт	8 шт
Ф-19 Опора Вектра II (H=120мм)	Ф-19.1 Площадка под опору	Ф-19.2 Подпятник фетровый	Ф-22 Ручка	Ф-22.1 Винт 4x25
20 шт	40 шт	32 шт	14 шт	
Ф-31 Саморез 4x20	Ф-32 Саморез 3,5x16	Ф-33 Саморез 3x20 (для ДВП)	Ф-34 Фиксатор ДВП	

## Установка ящика насадного монтажа:

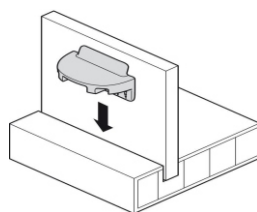
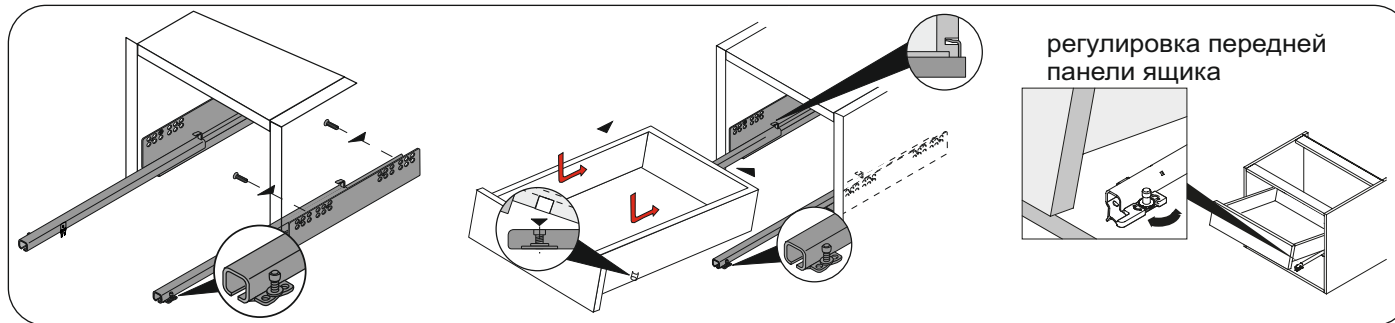
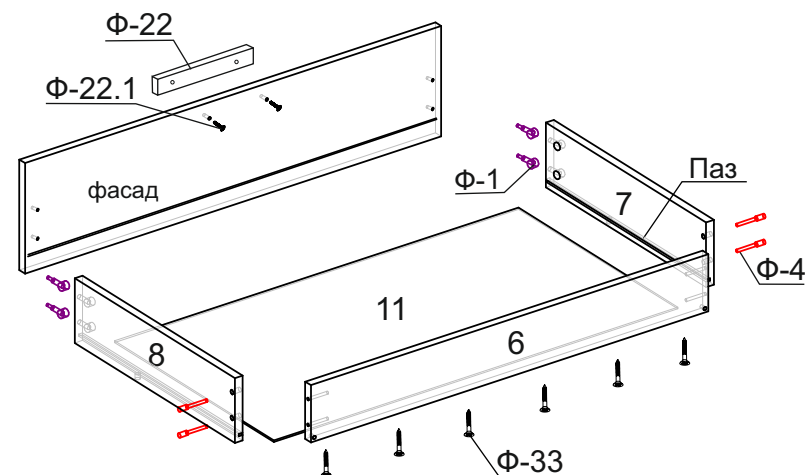


Схема крепления ДВП в пазах

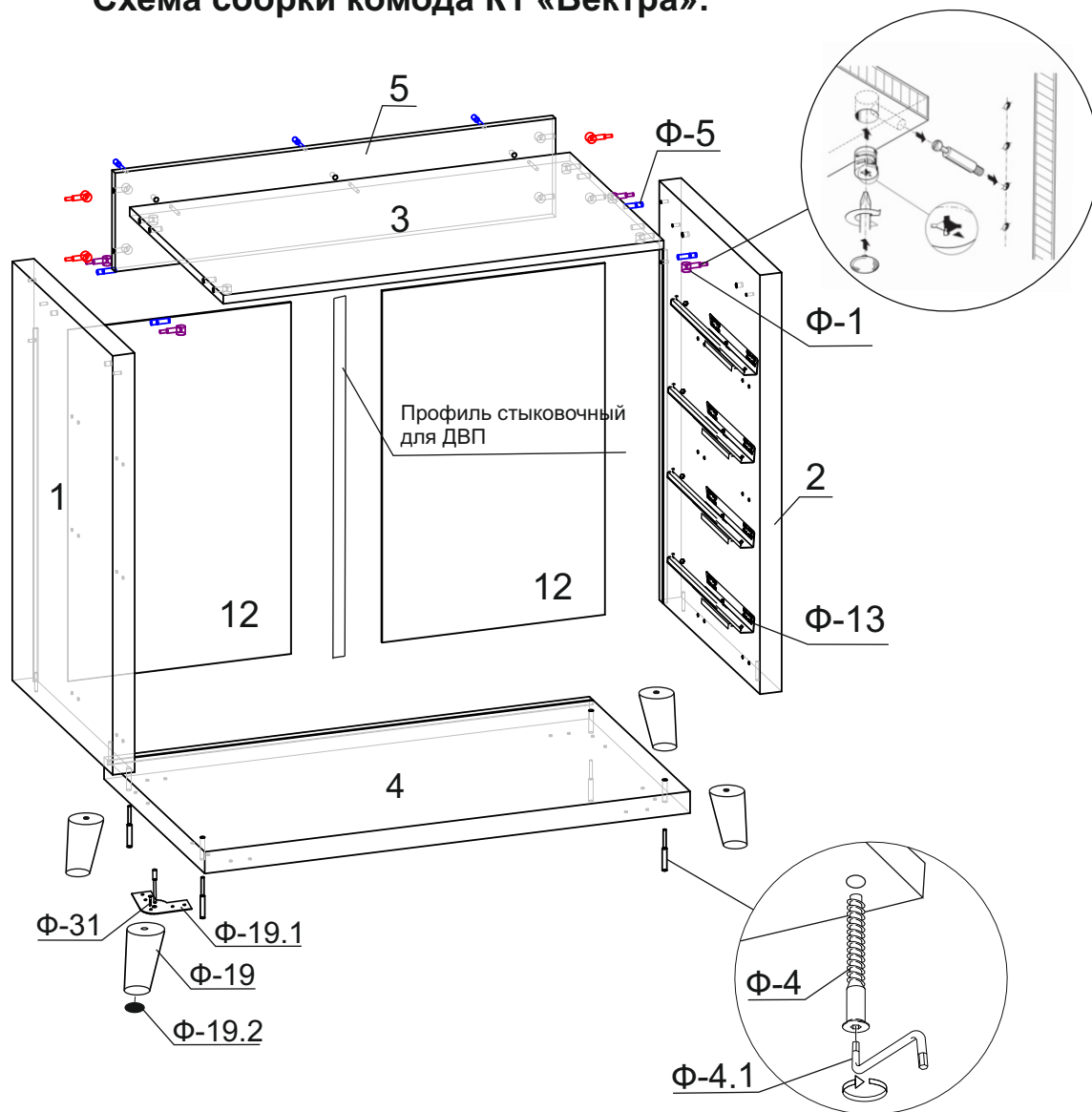
### Ящик:

1. Детали 7, 8 прикрепить к детали 6 на конфирматы (Ф-4) (см. схему сборки ящика).
2. Установить дюбель ввинчиваемый (Ф-1) на фасад. Фасад присоединить к деталям 7, 8 на эксцентриковые стяжки (Ф-1), вставив дно 11 в пазы. Закрепить дно 11 на саморезы 3x20 (Ф-33) к торцу детали 6. В пазу фасада дно 11 закрепить фиксаторами (Ф-34).
3. Установить ручку (Ф-22) на винты (Ф-22.1).
4. Вставить ящик в корпус (см. схему установки ящика).

### Схема сборки ящика:



## Схема сборки комода К1 «Вектра»:



## Последовательность сборки комода К1 «Вектра»:

1. Установить дюбель ввинчиваемый (Φ-1) в детали 1, 2.
2. Прикрутить направляющие (Φ-13) к деталям 1, 2 на саморезы 3,5x16 (Φ-32).
3. Присоединить детали 1, 2 к деталям 3, 5 на эксцентриковые стяжки (Φ-1) и шканты (Φ-5).
4. Детали 3 и 5 соединить между собой конфирматами 7x50 (Φ-4).
5. Прикрепить деталь 4 к боковинам 1, 2 на конфирматы 7x70 (Φ-4), предварительно вставив задние стенки 12 в пазы и соединив их стыковочной планкой для ДВП.
6. К опорам из массива (Φ-19) приклеить фетровый подпятник (Φ-19.2). Прикрепить площадку под опору (Φ-19.1) к деревянной опоре конфирматом (Φ-4) и саморезом 4x20 (Φ-31). Установить опоры к дну 4 на саморезы 4x20 (Φ-31).
7. Закрепить задние стенки 12 к детали 5 саморезами 3,5x16 (Φ-32). В пазах задние стенки закрепить фиксаторами (Φ-34).
8. Вставить ящики.
9. Установить заглушки на крепежные элементы, видимые при эксплуатации.