

## Перечень комплектации изделия:

### КОРПУС

#### Упаковка №1:

- 1-14 - Щит (968x326x16) - 1шт - бел
- 1-15 - Крыша (968x300x16) - 1шт - бел
- 1-16 - Дно (968x300x16) - 1шт - бел
- 1-22 - Боковина прав (360x300x16) - 1шт - бел
- 1-23 - Боковина лев (360x300x16) - 1шт - бел

Ф-1	Заглушка эксцентрика (Беж)	3
	Заглушка эксцентрика (Бел)	8
Ф-4	Заглушка конфирмата (Беж)	6
	Заглушка конфирмата (Бел)	10

#### Упаковка №2:

- 1-5 - Боковина (231x250x40) - 1шт
- 2-2 - Горизонт (1045x249x40) - 1шт
- 2-11 - Щит (1045x190x16) - 1шт

### ФАСАДЫ

#### Упаковка №1:

- 1-13 - Фасад МДФ (998x356x16) - 1шт - бел с принтом

### ФУРНИТУРА

#### Упаковка №1:

Ф-1	Эксцентриковая стяжка	9
	Эксцентриковая стяжка для 22 плиты	2
Ф-4	Конфирмат L=50	10
	Конфирмат L=70	4
	Ключ S4 шестигранный	1
Ф-5	Шкант 8x30	8
Ф-7	Амортизатор (компл.)	2
	Саморез 3,5x16	6
Ф-8	Газ-лифт (открытие вверх)	2
Ф-9	Петля накладная + монт. планка с евровинтами	2
	Саморез 3,5x16	4
Ф-22	Ручка	1
	Винт 4x25	2
Ф-36	Навес круглый d=35	4
	Саморез 3,5x16	8
	Дюбель еж 8x40	4
	Крючок металлический 4x40	4



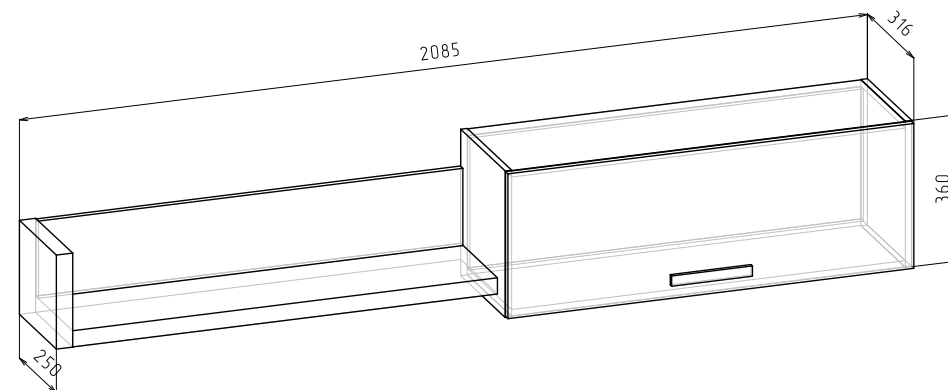
Мебель

Фабрика Мирлачева

ООО«Близформ»

426000, Российская Федерация  
город Ижевск, 9-й км Якшур-Бодьинского  
тракта,12

## НШ1 навесной шкаф «Вектра» II



НШ1 навесной шкаф «Вектра» II

ГОСТ 16371-2014

Гарантийный срок эксплуатации: 24мес.

Срок службы: 10лет.

Изготовитель оставляет за собой право  
вносить незначительные изменения.

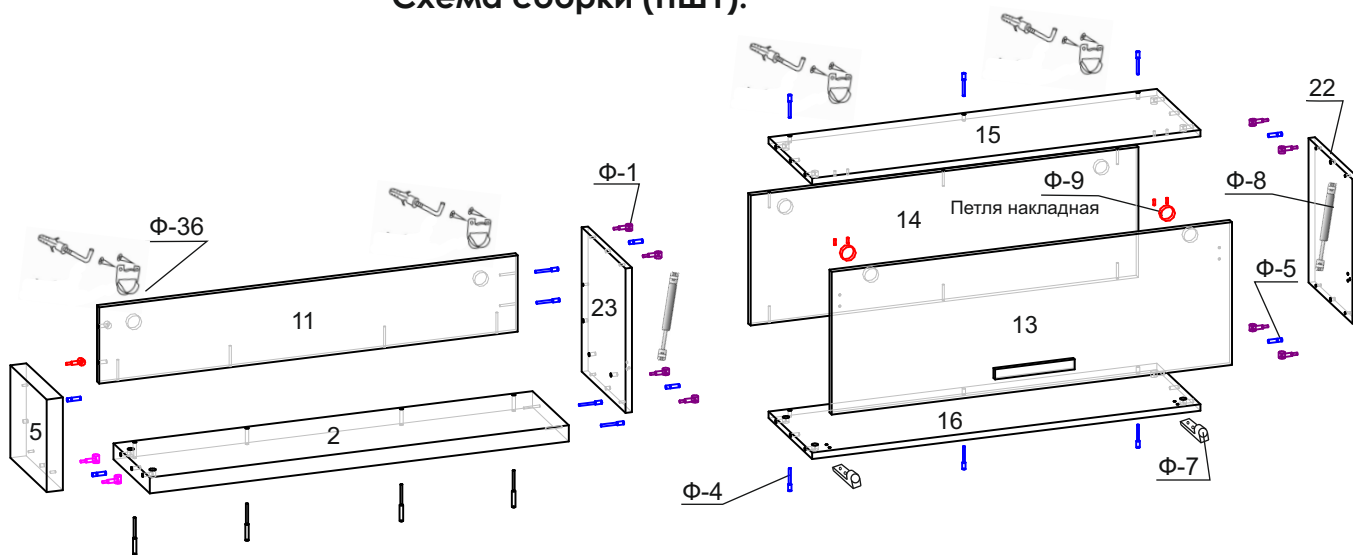
Претензии по качеству принимаются  
при наличии упаковочных ярлыков



ТР ТС 025/2012

Сборку изделия производить согласно данной инструкции

## Схема сборки (НШ1):



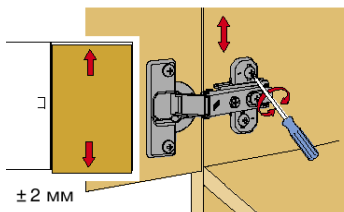
## Последовательность сборки (НШ1):

1. Установить дюбель ввинчиваемый (Ф-1) в детали 5, 23, 22.
2. Установить на деталь 15 ответные планки петель (Ф-9) на евровинты.
3. Собрать каркас из деталей 15, 16, 22, 23 на стяжки (Ф-1) и шканты (Ф-5).
4. Присоединить детали 2, 11 к собранному шкафу на конфирматы (Ф-4).
5. Соединить детали 2 и 11 на конфирматы 7x70 (Ф-4).
6. Установить боковину 5 на шканты (Ф-5) и стяжки (Ф-1).
7. Установить задний щит 14 на конфирматы (Ф-4).
8. Прикрутить петли (Ф-9) к фасаду 13 и навесить его. Отрегулировать как показано на схеме.
9. Установить газлифты (Ф-8) (инструкция прилагается).
10. Прикрутить держатель для амортизатора к детали 16 при помощи саморезов 3,5x16. Вставить амортизатор в держатель до упора.
11. Прикрутить ручку (Ф-22).
12. Установить заглушки на конфирматы (Ф-4) и эксцентрики (Ф-1), видимые при эксплуатации.
13. Установить навесы (Ф-36) в детали 11 и 14 на саморезы 3,5x16.
14. Разметить и просверлить отверстия для крепления шкафа на месте эксплуатации. Установить дюбеля в отверстия, вкрутить в них крючки так, чтобы их вылет от стены составлял 5-7мм. Навесить шкаф.

## Порядок регулировки петель:

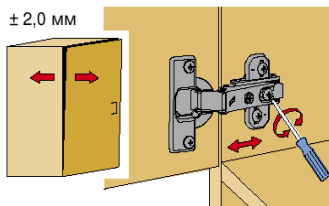
### Регулировка по высоте

Слегка ослабить крепежные винты ответной планки, отрегулировать по высоте позицию двери. Затем крепежные винты снова затянуть.



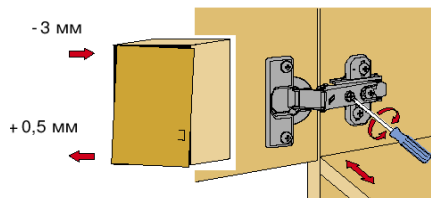
### Регулировка по глубине

Ослабить крепежный винт и, отрегулировать расстояние между дверью и боковиной шкафа. Затем снова затянуть крепежный винт

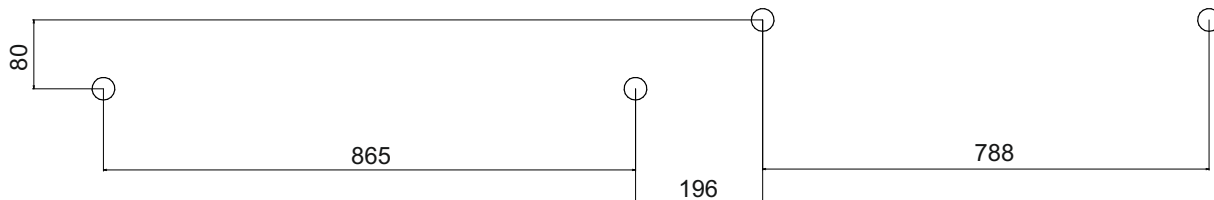


### Регулировка наложения

Вращать винт вправо: наложение двери, становится меньше (-). Вращать винт влево: наложение двери, становится больше (+).



## Схема сверления отверстий в стене под дюбель крючка:



## Схема навеса Ф-36:



## Схема установки эксцентриковой стяжки Ф-1

