

## Перечень комплектации изделия:

### КОРПУС

#### Упаковка №1:

- 1-1 - Дно (2085x505x40) - 1шт - (с мет. футорками)
- 1-17 - Фальш-панель ящика (1144x120x16) - 1шт
- 1-18 - Стенка ящика задн (1144x120x16) - 1шт
- 1-19 - Стенка ящика задн (747x166x16) - 1шт
- 1-20 - Фальш-панель ящика (747x166x16) - 1шт
- 1-24 - Боковина ящика лев (450x180x16) - 1шт
- 1-25 - Боковина ящика прав (450x180x16) - 1шт
- 1-26 - Боковина ящика прав (450x134x16) - 1шт
- 1-27 - Боковина ящика лев (450x134x16) - 1шт
- 1-28 - Перегородка (418x110x16) - 1шт
- 1-29 - Ребро (1184x70x16) - 1шт
- 1-31 - Дно ящика ДВП (1157x448x3,2) - 1шт
- 1-32 - Дно ящика ДВП (760x448x16) - 1шт

Ф-1	Заглушка эксцентрика (Бел)	10
Ф-4	Заглушка конфирмата (Бел)	10

#### Упаковка №2:

- 2-3 - Боковина лев (301x504x40) - 1шт
- 2-4 - Боковина прав (301x504x40) - 1шт
- 2-10 - Щит (1199x299x16) - 1шт
- 2-12 - Боковина прав (284x486x16) - 1шт
- 2-21 - Боковина лев (470x233x16) - 1шт
- 2-30 - Ребро (787x70x16) - 1шт
- 2-33 - Стенка задняя (800x297x3,2) - 1шт

### ФАСАДЫ

#### Упаковка №1:

- 1-6 - Крыша МДФ (1200x470x16) - 1шт
- 1-7 - Фасад ящика МДФ (1196x245x16) - 1шт - (с мет. футорками)

#### Упаковка №2:

- 2-8 - Крыша МДФ (804x486x16) - 1шт - бел
- 2-9 - Фасад ящика МДФ (800x296x16) - 1шт - бел (с мет. футорками)

### ФУРНИТУРА

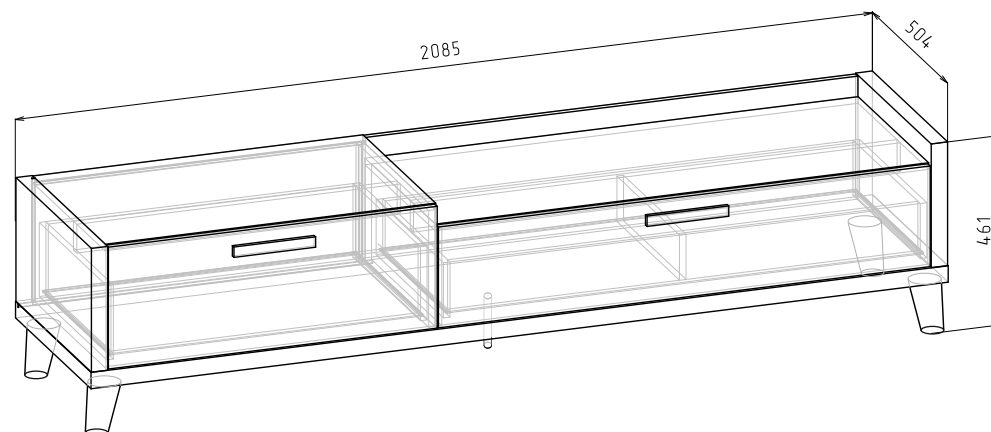
#### Упаковка №1:

Ф-1	Эксцентриковая стяжка	14
Ф-3	Винт мебельный М6x25 с полукр. головкой	7
Ф-4	Конфирмат L=50	26
	Конфирмат L=70	11
	Ключ S4 шестигранный	1
Ф-5	Шкант 8x30	13
Ф-13	Направляющая Quadro L=450мм	2
	Саморез 3,5x16	16
Ф-18	Опора Сканди-02	2
	Подпятник регулируемый M10	2
	Винт мебельный М6x20	4
	Шайба плоская М6	4
Ф-19	Опора массив Н=120	4
	Площадка под опору из массива	4
	Саморез 4x20	20
	Конфирмат L=50	4
	Подпятник-гвоздь	4
	Подпятник фетровый	4
Ф-22	Ручка	2
	Винт 4x25	4
Ф-33	Фиксатор для ЛДВП	6
	Саморез 3x20 (для ЛДВП)	34



ООО«Близформ»  
426000, Российская Федерация  
город Ижевск, 9-й км Якшур-Бодьинского  
тракта,12

## T1 тумба «Вектра» II



T1 тумба «Вектра» II  
ГОСТ 16371-2014

Гарантийный срок эксплуатации: 24мес.  
Срок службы: 10лет.

Изготовитель оставляет за собой право  
вносить незначительные изменения.  
Претензии по качеству принимаются  
при наличии упаковочных ярлыков



TP TC 025/2012

## Схема сборки (Т1):

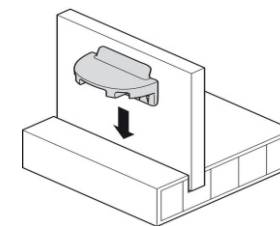
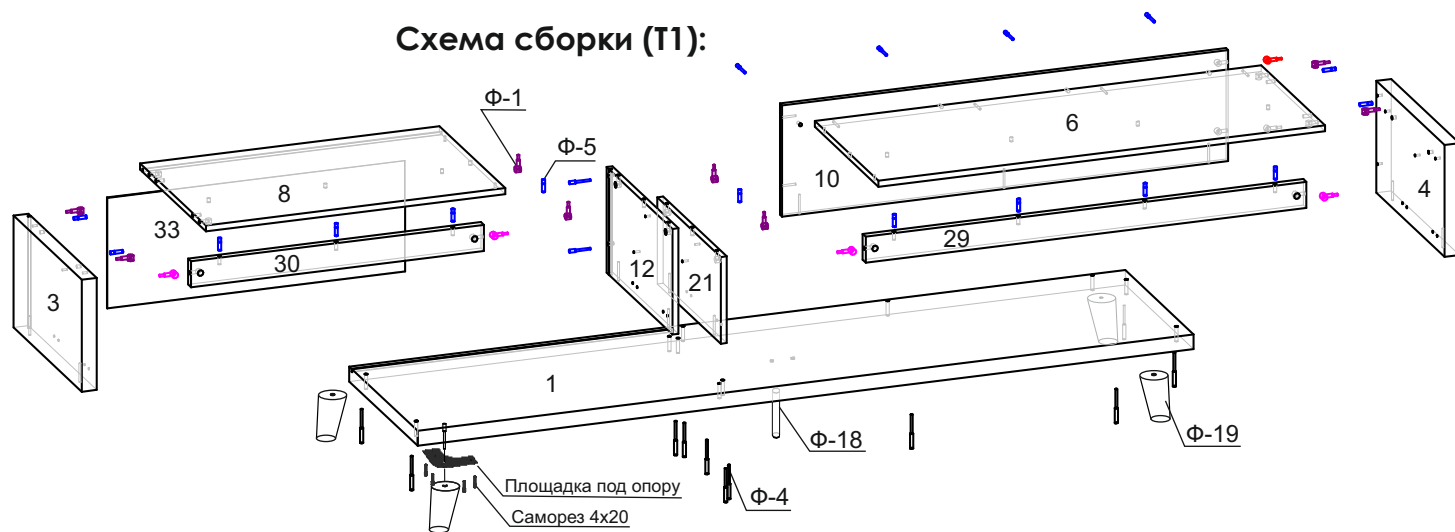


Схема крепления задней стенки

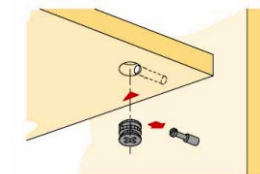
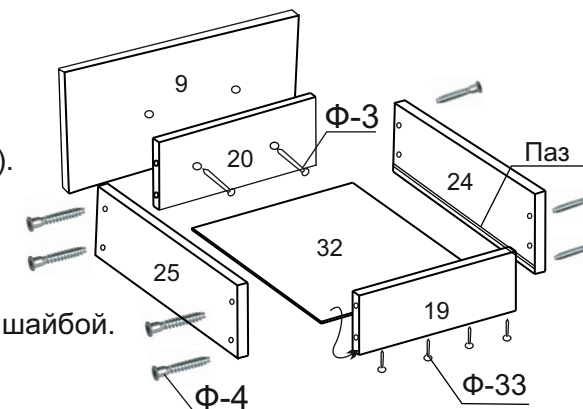


Схема установки эксцентриковой стяжки Φ-1

## Последовательность сборки (Т1):

1. Установить дюбель ввинчиваемый (Φ-1) в детали 3, 8, 6, 4, 12, 21.
2. Прикрутить направляющие (Φ-13) на детали 4, 21, 12, 3 на саморезы 3,5x16мм.
3. Собрать каркас из деталей 3, 30, 12, 8 на эксцентриковые стяжки (Φ-1) и шканты (Φ-5).
4. Вставить заднюю стенку 33 в пазы деталей. Зафиксировать заднюю стенку в пазах, как показано на схеме.
5. Присоединить собранный корпус к дну 1 на конфирматы 7x70 (Φ-4).
6. Собрать каркас из деталей 21, 29, 6, 10, 4 на эксцентриковые стяжки (Φ-1), шканты (Φ-5) и конфирматы (Φ-4).
7. Присоединить собранный корпус к дну 1 на конфирматы 7x70 (Φ-4).
8. Соединить детали 10 и 12 конфирматами (Φ-4).
9. В опоры из массива (Φ-19) вбить подпятник-гвоздь (либо приклеить фетровый подпятник). Прикрепить площадку под опору (Φ-19) к деревянной опоре конфирматом (Φ-4) и саморезом 4x20. Установить опоры (Φ-19) к дну 1 при помощи саморезов 4x20. Центральную опору (Φ-18) установить при помощи винтов 6x20 с шайбой.
10. Собрать и установить ящик в корпус (см. схему).
11. Прикрутить ручки (Φ-22).
12. Установить заглушки на конфирматы (Φ-4) и эксцентрики (Φ-1), видимые при эксплуатации.

## Схема сборки ящика



### Ящик:

1. Детали 24, 25 прикрепить к деталям 19, 20 на конфирматы (Φ-4) (см. схему сборки).
  2. Деталь 32 вставить в пазы деталей 24, 25 и закрепить на саморезы 3x20 (Φ-33) к деталям 19, 20.
  3. Фасад 9 присоединить к детали 20 на винты М6x25 (Φ-3).
  4. Вставить ящик в корпус.
  5. Регулировка фасада в четырех направлениях - ослабить винты М6x25, сдвинуть фасад в нужном направлении и затянуть винты.
- Второй ящик собирается по тому же принципу, но еще добавляется перегородка 28.

## Установка ящика насадного монтажа:

