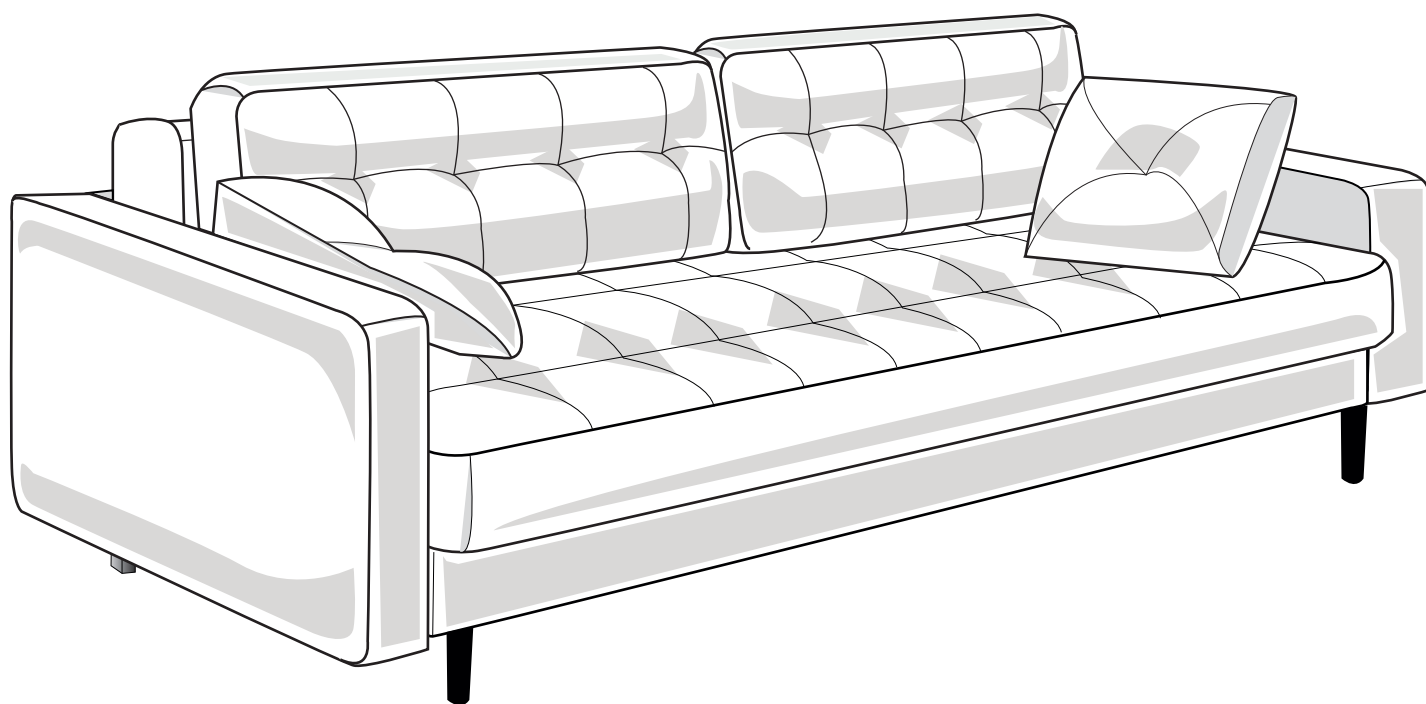


ОРЛЕАН

диван - кровать

инструкция по сборке





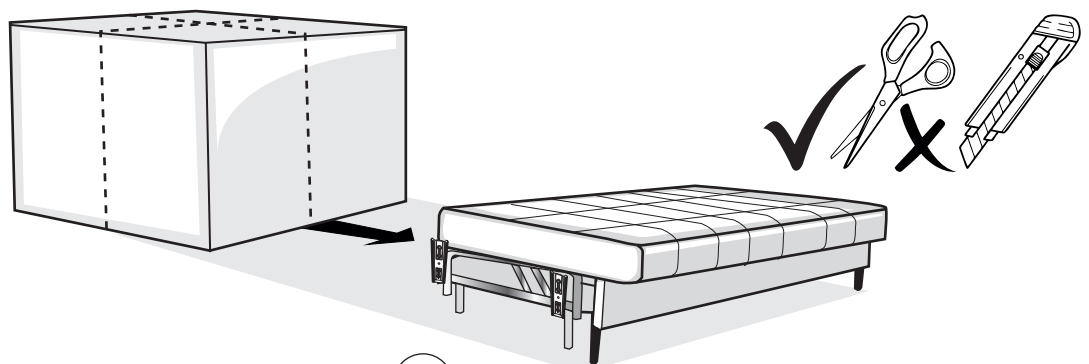
Требования по эксплуатации изделия и меры предосторожности:

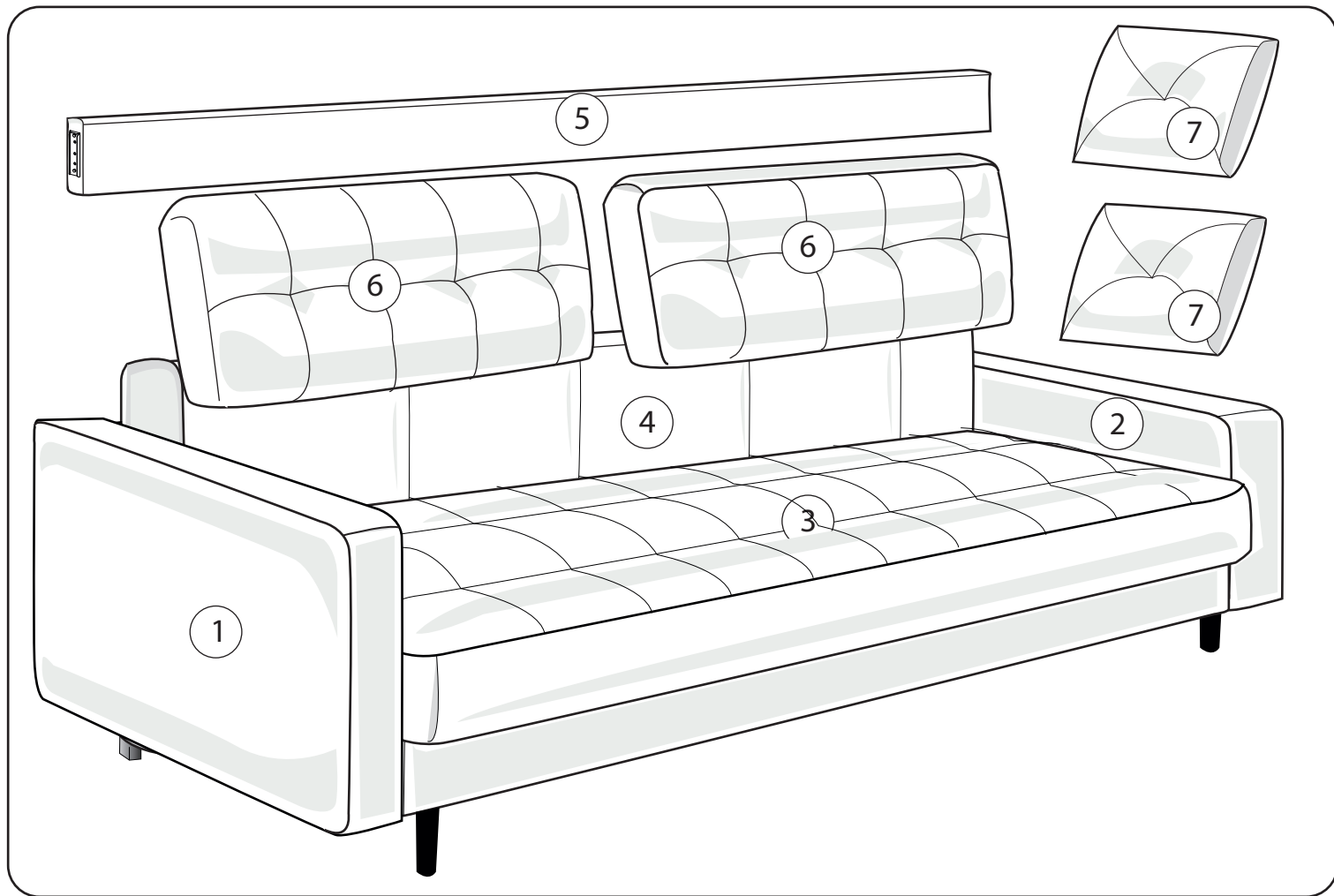
- Нагрузка на детали не должна превышать установленных норм: 300 кг для разложенного спального места, 200 кг - сиденье в положении "Диван".
- При трансформации мебели избегайте излишних усилий, рывков, перекосов элементов механизма.
- Не рекомендуется помещать на поверхности горячие и, имеющие острые кромки и углы предметы, а так же следует избегать попадание на поверхности химически агрессивных жидкостей (растворителей, кислот, ацетона, бензина, спирта и т.д)
- Периодически проверяйте плотность резьбовых соединений. Подтягивайте их при необходимости.
- Не рекомендуется вставать на изделие. Запрещается прыгать, подвергать изделие повышенным динамическим нагрузкам.
- Не рекомендуется помещать изделие рядом с нагревательными приборами, а так же в плотную к сырým стенам.
- Для удаления пыли с поверхности регулярно используйте пылесос с насадками для чистки мебели
- При сильных загрязнениях используйте специальные чистящие средства. Не допускается применение соды, стиральных порошков и других средств, не предназначенных для ухода за мебелью.
- Для предотвращения выцветания красителя, не рекомендуется ставить мебель под прямые солнечные лучи.
- От новой мебели может исходить естественный запах материалов, из которых она изготовлена. Запах может сохраняться в течение трех недель с момента сборки. Для снижения интенсивности запаха рекомендуется - пропылесосить изделие и проветрить помещение. Данные действия необходимо повторять 3-4 раза в день.



Перед сборкой:

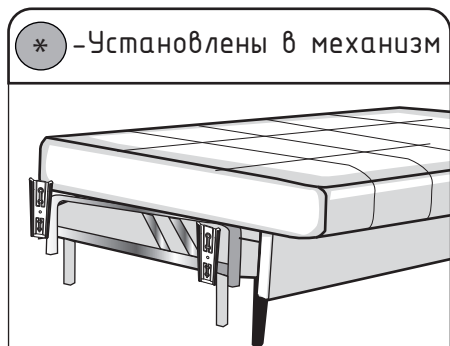
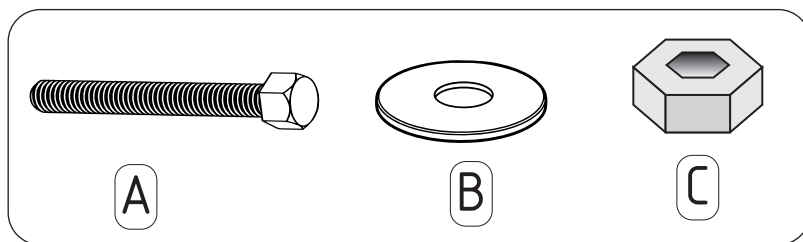
- Проверьте внешний вид и целостность деталей. Претензии по их повреждению принимаются только у изделий без следов сборки.
- Сохраните упаковку и инструкцию до окончания сборки. При выявлении в процессе сборки брака и некомплектности изделия необходимо сохранять упаковку до момента выезда к Вам представителя торговой компании.
- Проверьте количество деталей фурнитуры по перечню. Предприятие - изготовитель оставляет за собой право вносить конструктивные изменения в изделие, заменять фурнитуру и метизы на аналогичные. При недокомплекте или поломке детали обратитесь в магазин для ее замены.
- Соблюдайте порядок сборки, приводимый в данной инструкции. При не соблюдении инструкции по сборке и эксплуатации с компании производителя снимаются гарантийные обязательства.
- Перемещайте мебель и ее детали бережно, слегка приподнимая их. Это позволит избежать поломки.



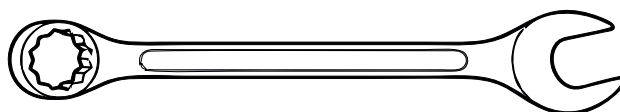


- ① ЛЕВЫЙ ПОДЛОКОТНИК - 1шт
- ② ПРАВЫЙ ПОДЛОКОТНИК - 1шт
- ③ СИДЕНЬЕ - 1шт
- ④ ОТКИДНАЯ СПИНКА - 1шт
- ⑤ ФАЛЬШ-СПИНКА - 1шт
- ⑥ ПРИСПИННАЯ ПОДУШКА - 2шт
- ⑦ ДЕКОРАТИВНАЯ ПОДУШКА - 2шт

- * А БОЛТ М8 *20 - 2 шт
- * В ПЛАСТИКОВАЯ ШАЙБА "усиленная" М8 - 2 ШТ
- * С ГАЙКА М8 - 2 ШТ

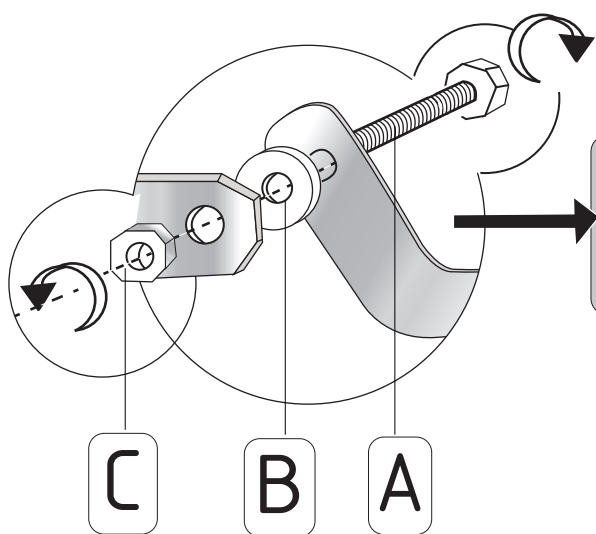
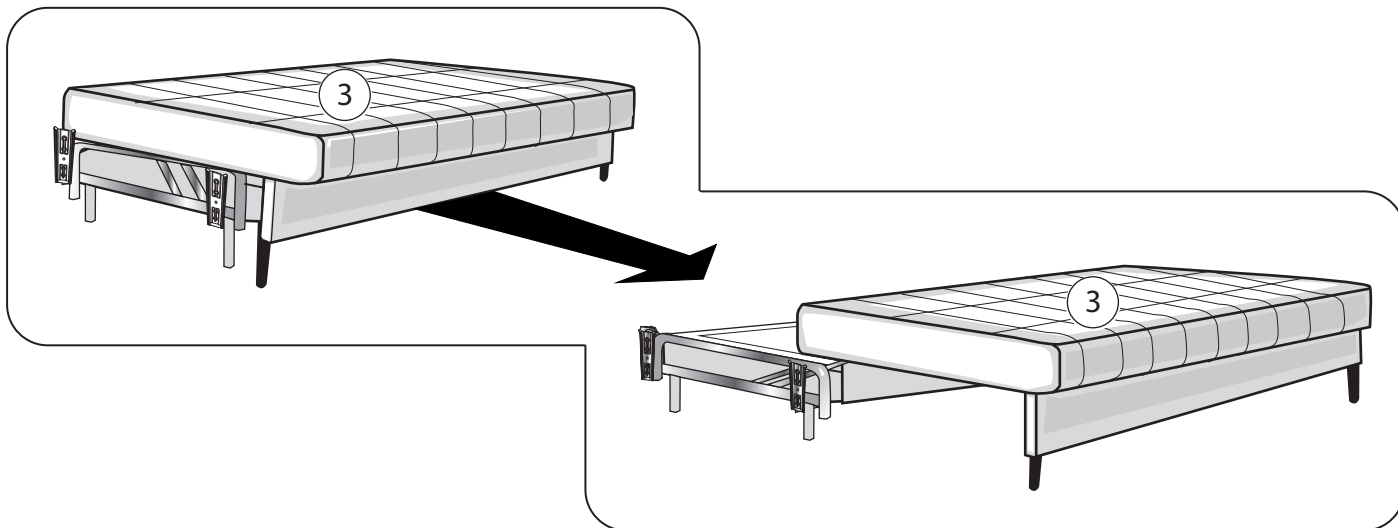


Внимание инструменты в комплектацию не входят



№ 13 - 1 шт

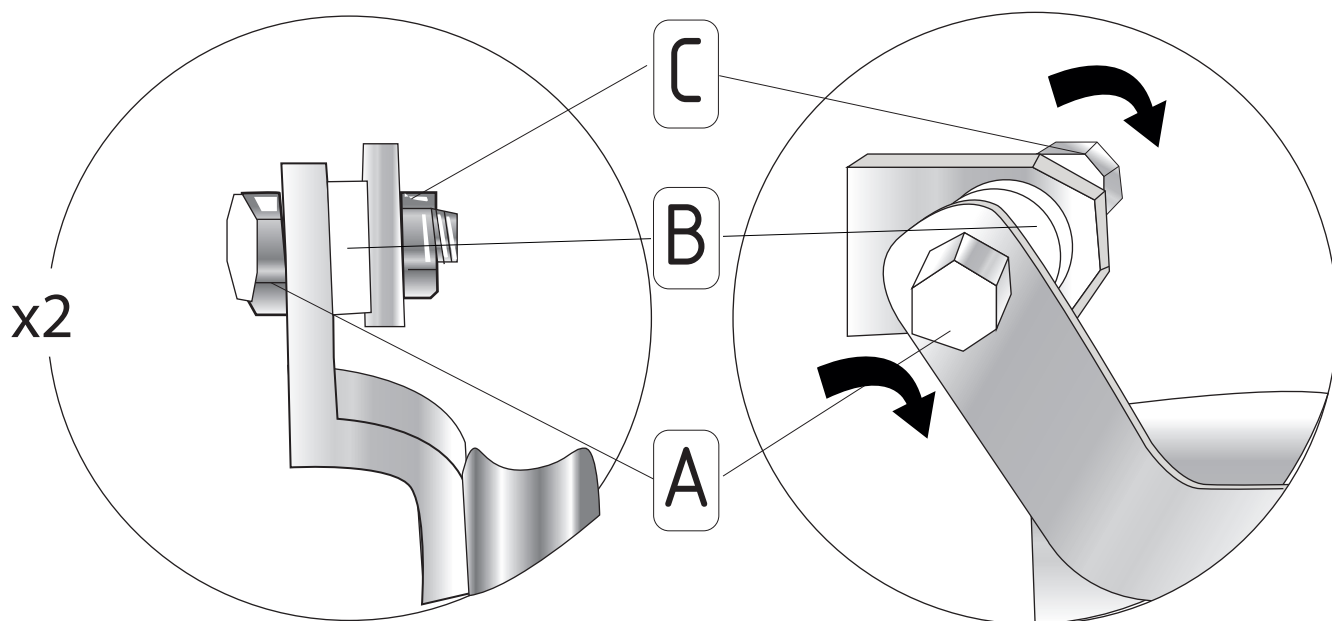
Сборку производить вдвоем

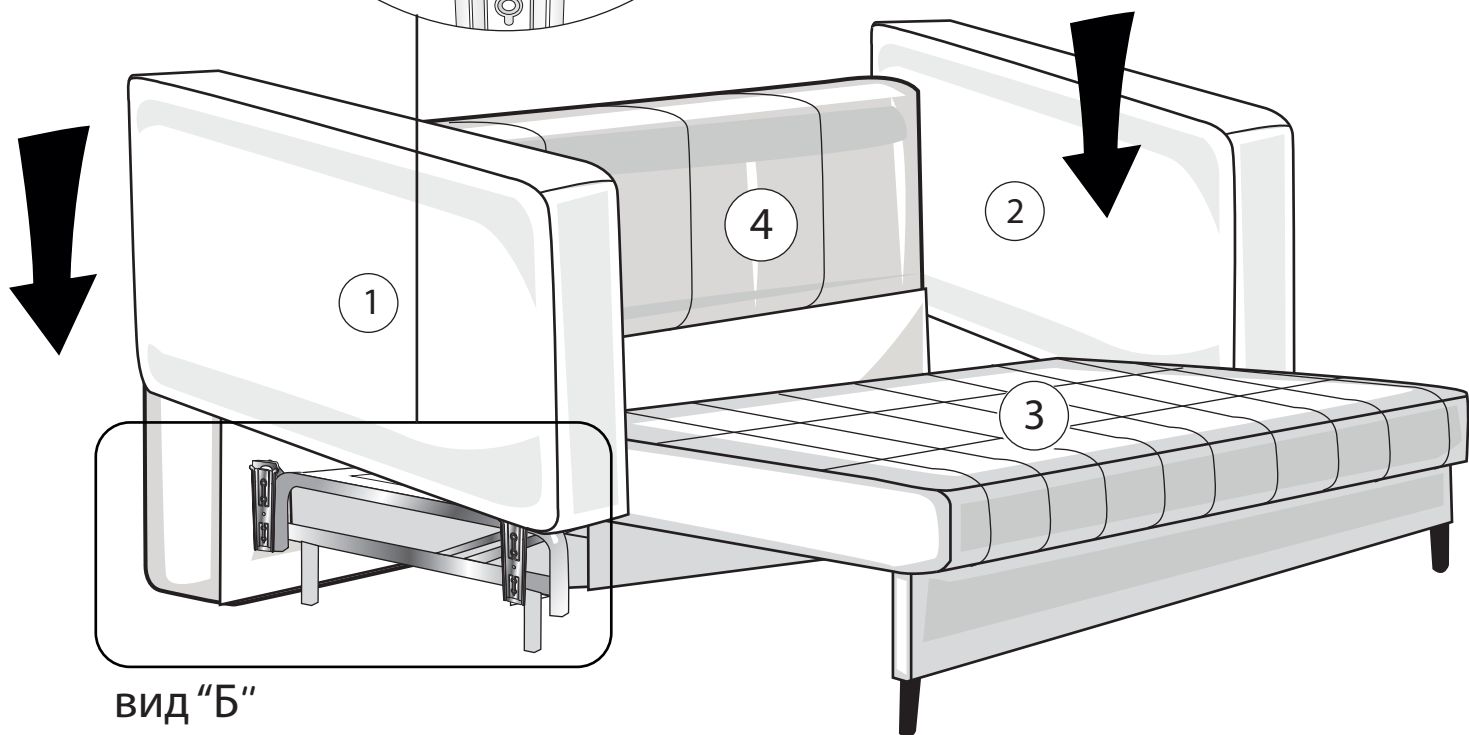
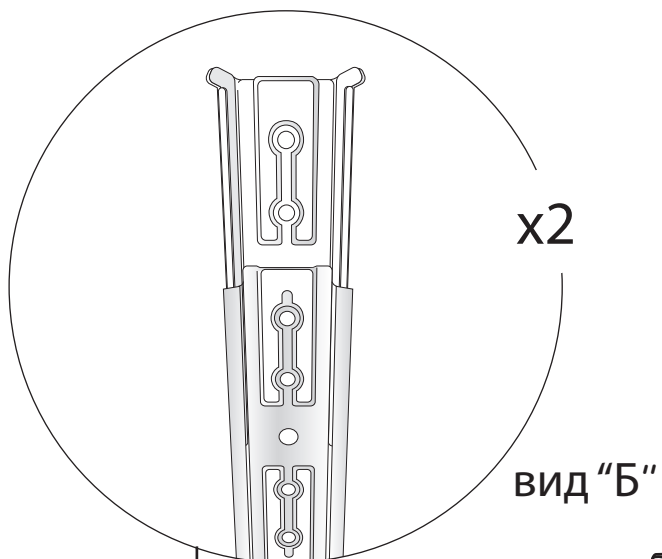
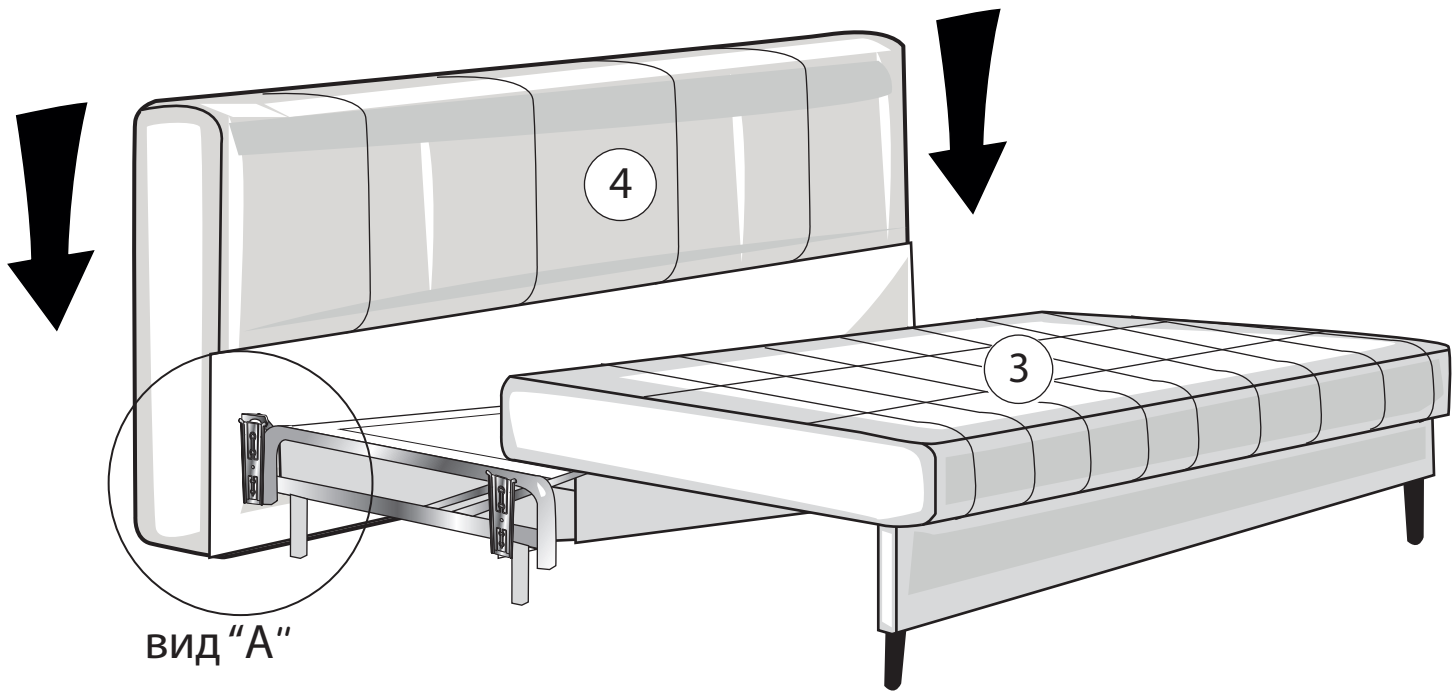


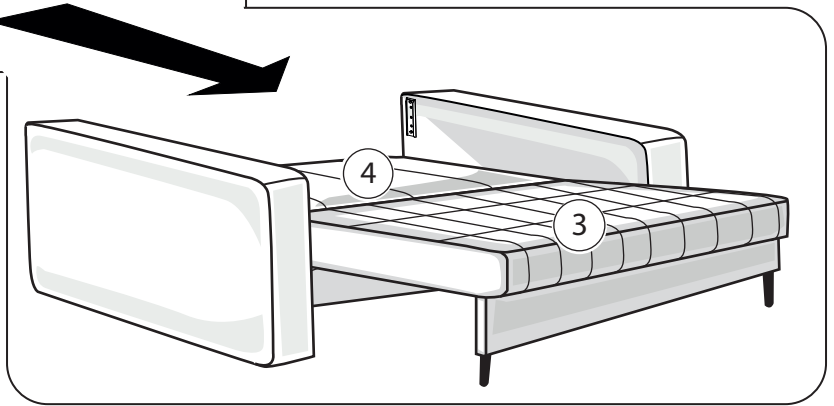
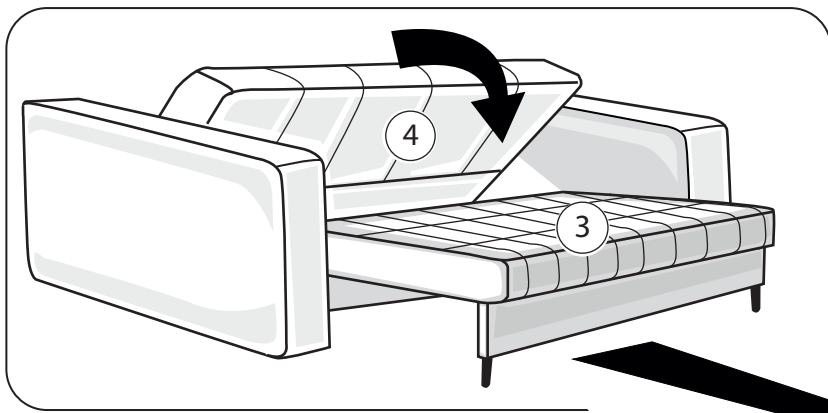
Внимание
 Перед установкой деталей № 3,4 необходимо выкрутить фурнитуру А; В; С из механизма раскладной части.

ВИД "А.1"

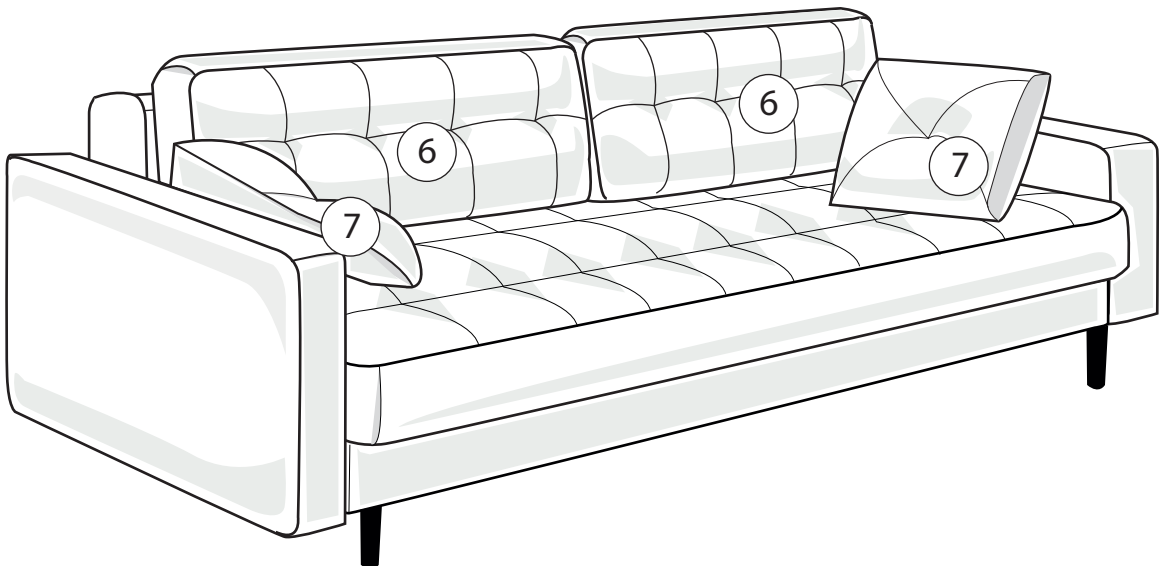
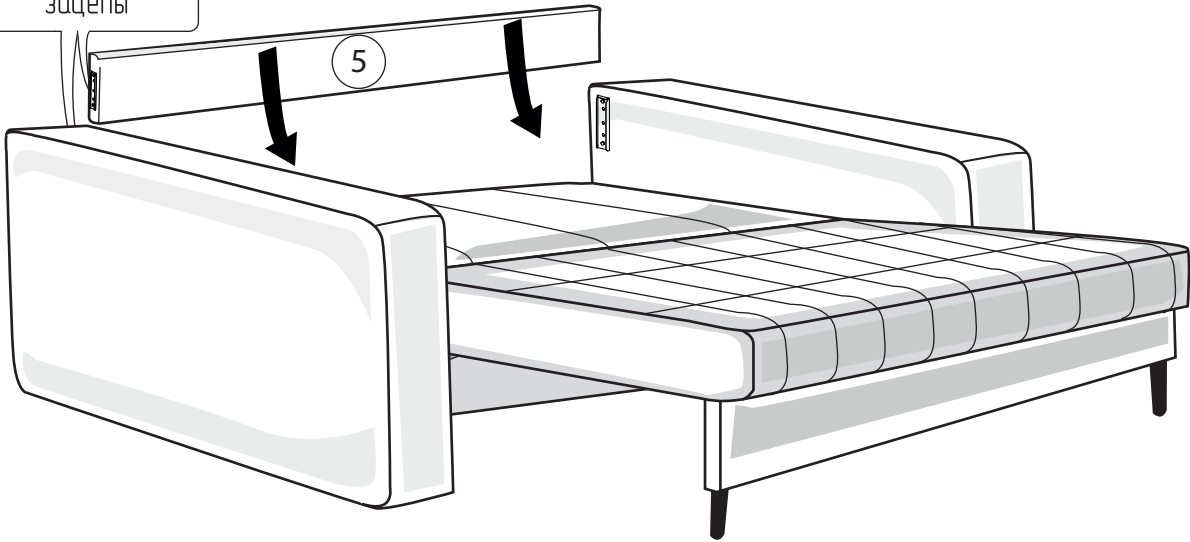
ВИД "А.2"



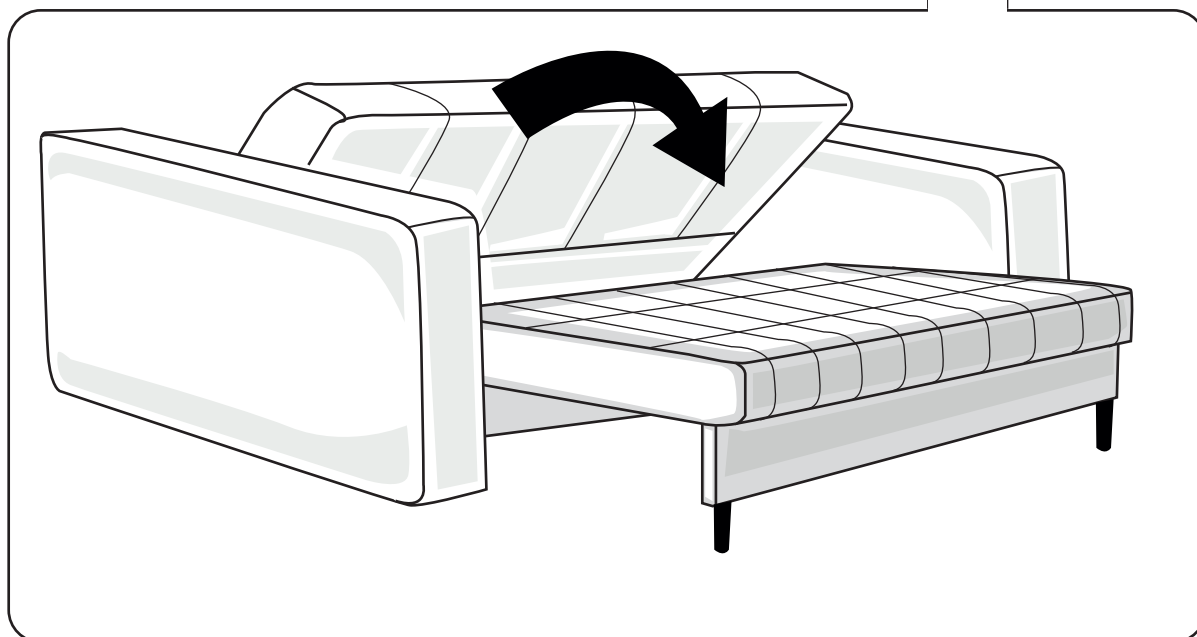
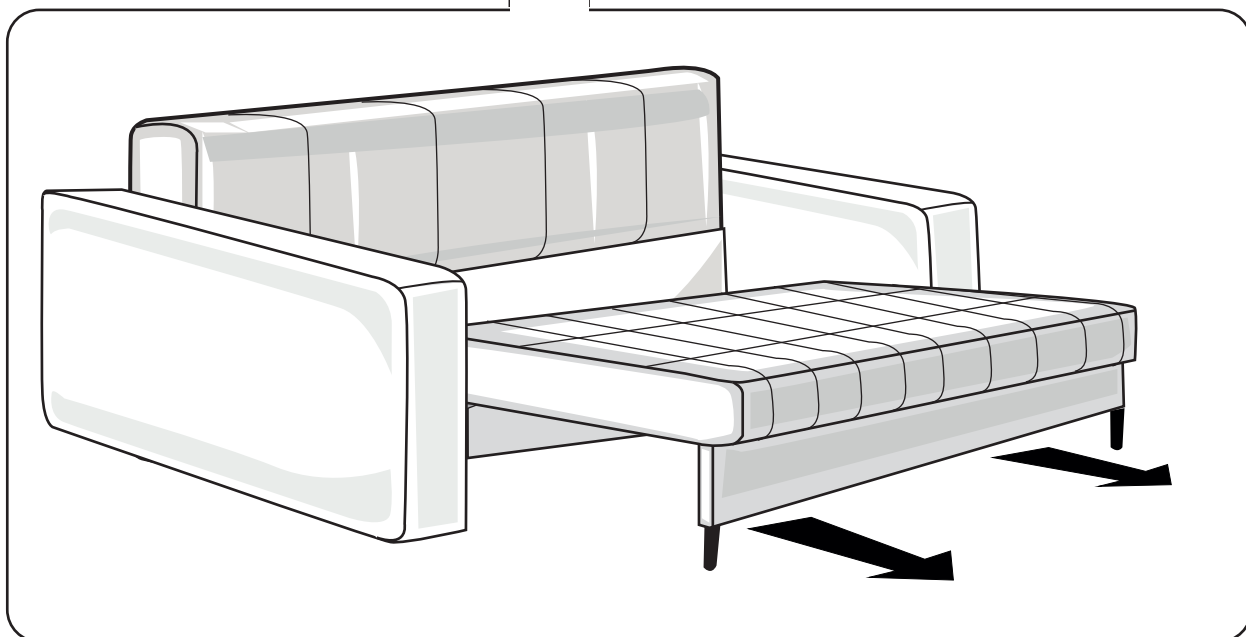
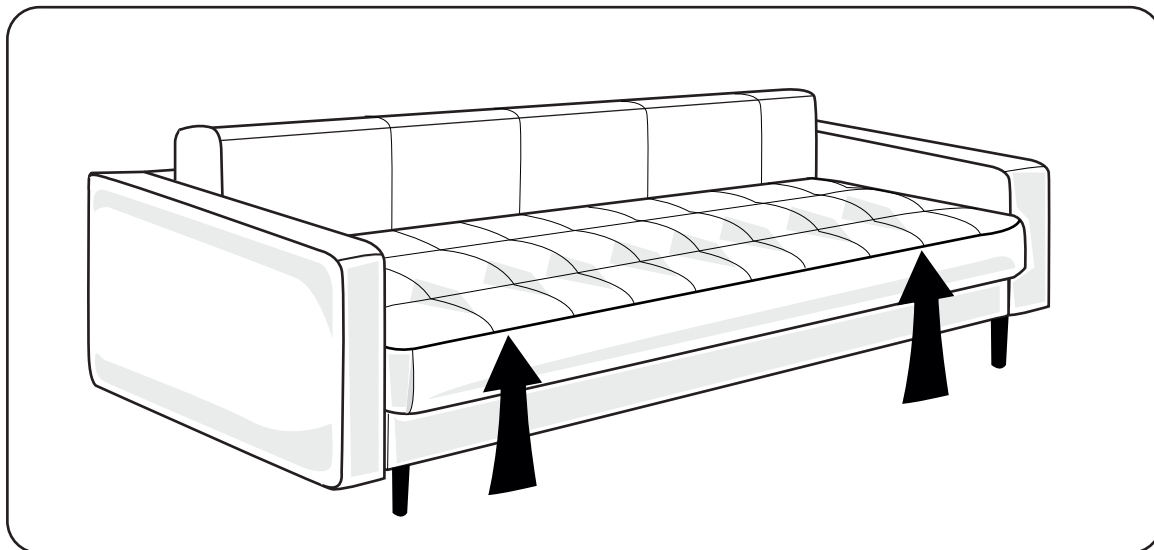




Совместить зацепы



Принцип раскладывания дивана



Принцип складывания дивана

