



Перечень комплектации изделия:

КОРПУС

Упаковка №1:

- 1-1 - Крыша (600x450x16) - 1шт
- 1-2 - Дно (568x450x16) - 1шт
- 1-3 - Боковина левая (435x450x16) - 1шт
- 1-4 - Боковина правая (435x450x16) - 1шт
- 1-5 - Ребро (568x247x16) - 1шт
- 1-6 - Стойка правая (433x247x16) - 1шт
- 1-7 - Стойка левая (433x247x16) - 1шт
- 1-8 - Боковина ящика правая (400x120x16) - 1шт
- 1-9 - Боковина ящика левая (400x120x16) - 1шт
- 1-10 - Фальшпанель ящика (400x106x16) - 1шт
- 1-11 - Стенка ящика задняя (400x106x16) - 1шт
- 1-16 - Дно ящика ДВП (413x398x3,2) - 1шт

| | | | |
|-----|----------------------------------|---|---|
| Ф-1 | F Заглушка эксцентриковой стяжки | 2 |  |
| Ф-4 | F Заглушка конфирмата | 8 |  |







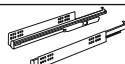




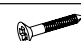

ФАСАДЫ

Упаковка №1:

- 2-12 - Фасад ящика МДФ (435x196x16) - 1шт (с метал. футорками)
- 2-13 - Планка МДФ (600x80x16) - 1шт
- 2-14 - Планка МДФ (372x80x16) - 1шт
- 2-15 - Планка МДФ (372x80x16) - 1шт

ФУРНИТУРА

Упаковка №1:

| Маркировка детали | Наименование детали, размер в мм | Количество деталей в упаковке, шт. | Изображение |
|-------------------|--|------------------------------------|---|
| Ф-1 | F Эксцентриковая стяжка, | 24 |  |
| Ф-2 | F Саморез 3,5x16, | 8 |  |
| Ф-3 | F Винт меб с полукругл. гол. М6x25 | 2 |  |
| Ф-4 | F Конфирмат L=50мм, | 16 |  |
| Ф-4.1 | F Ключ S4 шестигранный, | 1 |  |
| Ф-5 | F Шкант 8x30, | 14 |  |
| Ф-13 | F Направляющая Quadro (Хеттих) частичного выдвигения, L=400мм, | 1 |  |
| Ф-20 | F Подпятник регулируемый М6, | 4 |  |
| Ф-22 | F Ручка металлч., | 1 |  |
| Ф-22.1 | F Винт М4x40, | 2 |  |
| Ф-22.2 | F Шайба пластиковая, | 2 |  |
| Ф-26 | F Саморез 3x20, | 8 |  |
| Ф-26.2 | F Фиксатор для ЛДВП | 4 |  |



Мебель

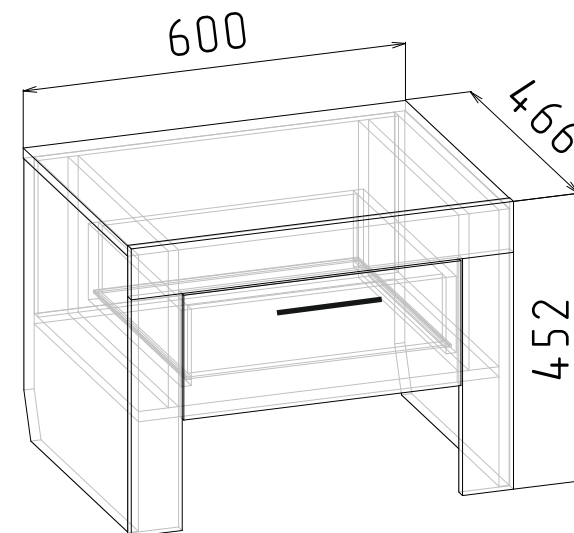
Фабрика Мирлачева

ООО«Близформ»

426000, Российская Федерация
город Ижевск, 9 - км Якшур-Бодьинского
тракта,12

Тумба прикроватная Т2 «Норвегия 2020»

Размер (ВхШхГ) 452x600x466



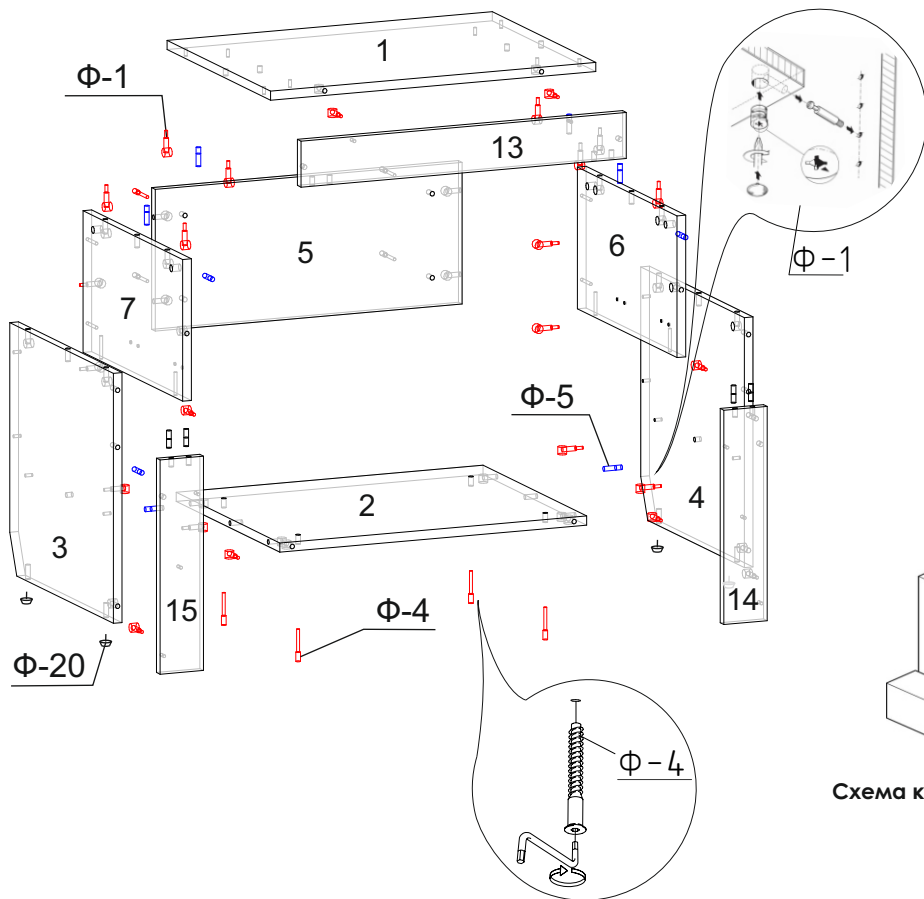
Тумба прикроватная Т4 «Норвегия»
ГОСТ 16371-2014
Гарантийный срок эксплуатации: 18мес.
Срок службы: 10лет.
Изготовитель оставляет за собой право
вносить незначительные изменения.
Претензии по качеству принимаются
при наличии упаковочных ярлыков



TP TC 025/2012

Сборку изделия производить согласно данной инструкции

Схема сборки:



Последовательность сборки:

1. Установить подпятник (Ф-20) в детали 3, 4.
2. Установить дюбель ввинчиваемый (Ф-1) в детали 1, 3, 4, 13, 14, 15.
3. Прикрутить направляющие на детали 6, 7 (Ф-13) на саморезы 3,5x16.
4. Собрать каркас из деталей 2, 5, 3, 4 на эксцентровые стяжки (Ф-1) и шканты (Ф-5).
5. Установить детали 6 и 7 на конфирматы (Ф-4).
6. Установить крышу 1 на эксцентровые стяжки (Ф-1) и шканты (Ф-5).
7. Планки 13, 14, 15 собрать между собой на шканты (Ф-5).
8. Установить рамку из планок на эксцентровые стяжки (Ф-1) к корпусу тумбы.
9. Установить собранный ящик, как показано на схеме.
10. Установить заглушки на конфирматы и эксцентрики, видимые при эксплуатации.
12. Установить ручку (Ф-22) на фасад ящика.

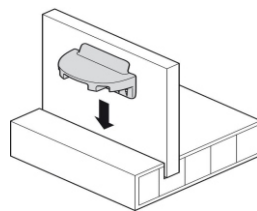
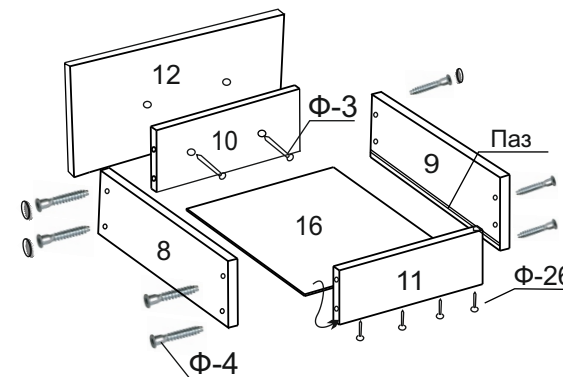
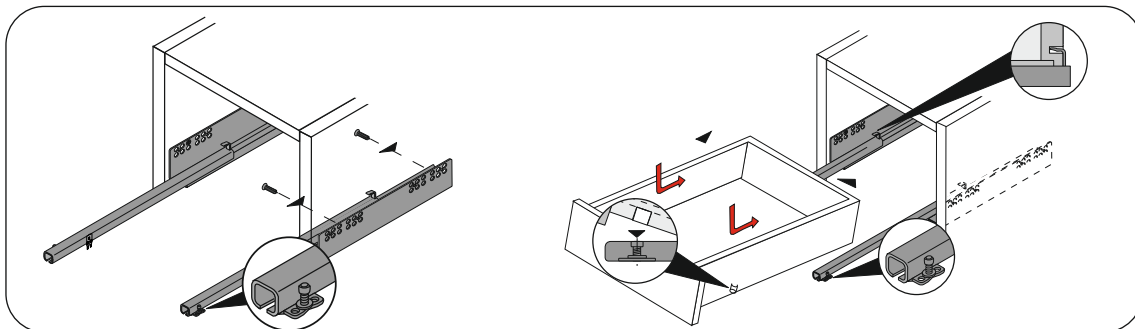


Схема крепления задней стенки

Схема сборки ящика:



Установка ящика насадного монтажа:



Ящик:

- 1.1. Детали 8, 9 закрепить к деталям 10 и 11 на конфирматы (Ф-4).
- 1.2. Деталь 16 вставить в пазы деталей 8 и 9 и закрепить фиксаторами (Ф-26.2). К деталям 10 и 11 дно 16 крепить саморезами 3x20.
- 1.3. Фасад 12 закрепить к детали 10 на винты М6*25 (Ф-3).
- 1.4. Вставить ящик в корпус.