

Перечень комплектации изделия:




КОРПУС

Упаковка №1:

- 1-1 - Крыша (1036x450x16) - 1шт
- 1-2 - Боковина левая (1022x450x16) - 1шт
- 1-3 - Боковина правая (1022x450x16) - 1шт
- 1-4 - Дно (1004x450x16) - 1шт
- 1-7 - Ребро (1004x200x16) - 1шт
- 1-8 - Цоколь (1004x142x16) - 1шт

Упаковка №2:

- 2-5 - Стойка левая (864x430x16) - 1шт
- 2-6 - Стойка правая (864x430x16) - 1шт
- 2-9 - Стенка ящика задняя (836x106x16) - 4шт
- 2-10 - Фальшпанель ящика (836x106x16) - 4шт
- 2-11 - Боковина ящика лев (400x120x16) - 4шт
- 2-12 - Боковина ящика прав (400x120x16) - 4шт
- 2-18 - Стенка задняя ДВП (876x507x3,2) - 2шт
- 2-19 - Дно ящика ДВП (849x398x3,2) - 4шт

Ф-1	F Заглушка эксцентриковой стяжки	7	
Ф-4	F Заглушка конфирмата	32	
Ф-31	F Стыковочная планка L=862 мм	1	

ФАСАДЫ

Упаковка №1:

- 3-13 - Фасад ящика МДФ/ЛДСП (871x196x16) - 4шт (с метал. футорками)
- 3-14 - Планка МДФ/ЛДСП (1036x80x16) - 1шт
- 3-15 - Планка МДФ/ЛДСП (959x80x16) - 1шт
- 3-16 - Планка МДФ/ЛДСП (959x80x16) - 1шт
- 3-17 - Планка МДФ/ЛДСП (876x80x16) - 1шт

ФУРНИТУРА

Упаковка №1:

Маркировка детали	Наименование детали, размер в мм	Количество деталей в упаковке, шт.	Изображение
Ф-1	F Эксцентриковая стяжка,	32	
Ф-2	F Саморез 3,5x16,	32	
Ф-3	F Винт меб с полукругл. гол. М6x25	12	
Ф-4	F Конфирмат L=50мм,	43	
Ф-4.1	F Ключ S4 шестигранный,	1	
Ф-5	F Шкант 8x30,	24	
Ф-13	F Направляющая Quadro (Хеттих) частичного выдвигения, L=400мм,	4	
Ф-20	F Подпятник регулируемый М6,	7	
Ф-22	F Ручка металлч.,	4	
Ф-26	F Саморез 3x20,	40	
Ф-26.2	F Фиксатор для ЛДВП	22	

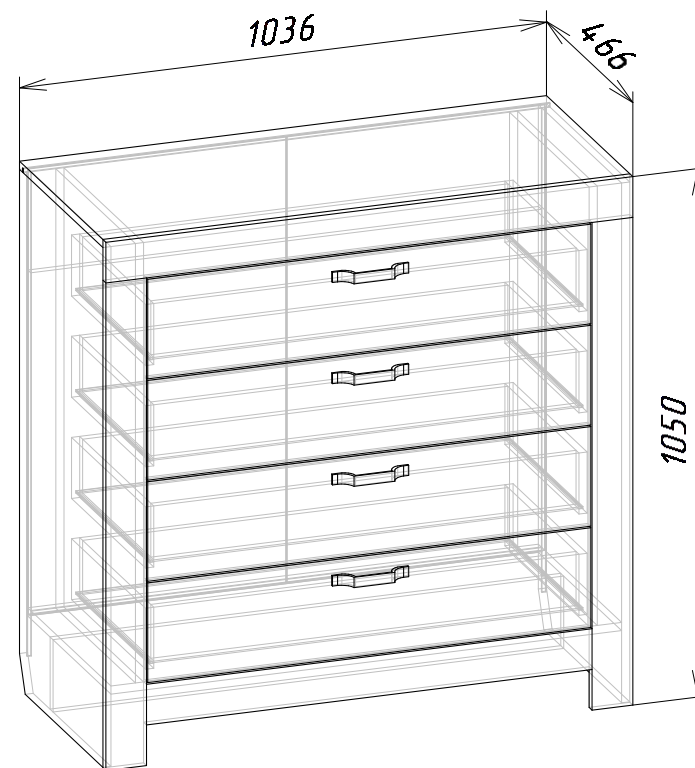


Фабрика Мирлачева

ООО «Близформ»

426000, Российская Федерация
город Ижевск, 9 - км Якшур-Бодьинского
тракта, 12

Комод К1 «Норвегия/Шале 2020»



Комод Т2 «Норвегия/Шале 2020»

ГОСТ 16371-2014

Гарантийный срок эксплуатации: 18мес.

Срок службы: 10лет.

Изготовитель оставляет за собой право

вносить незначительные изменения.

Претензии по качеству принимаются

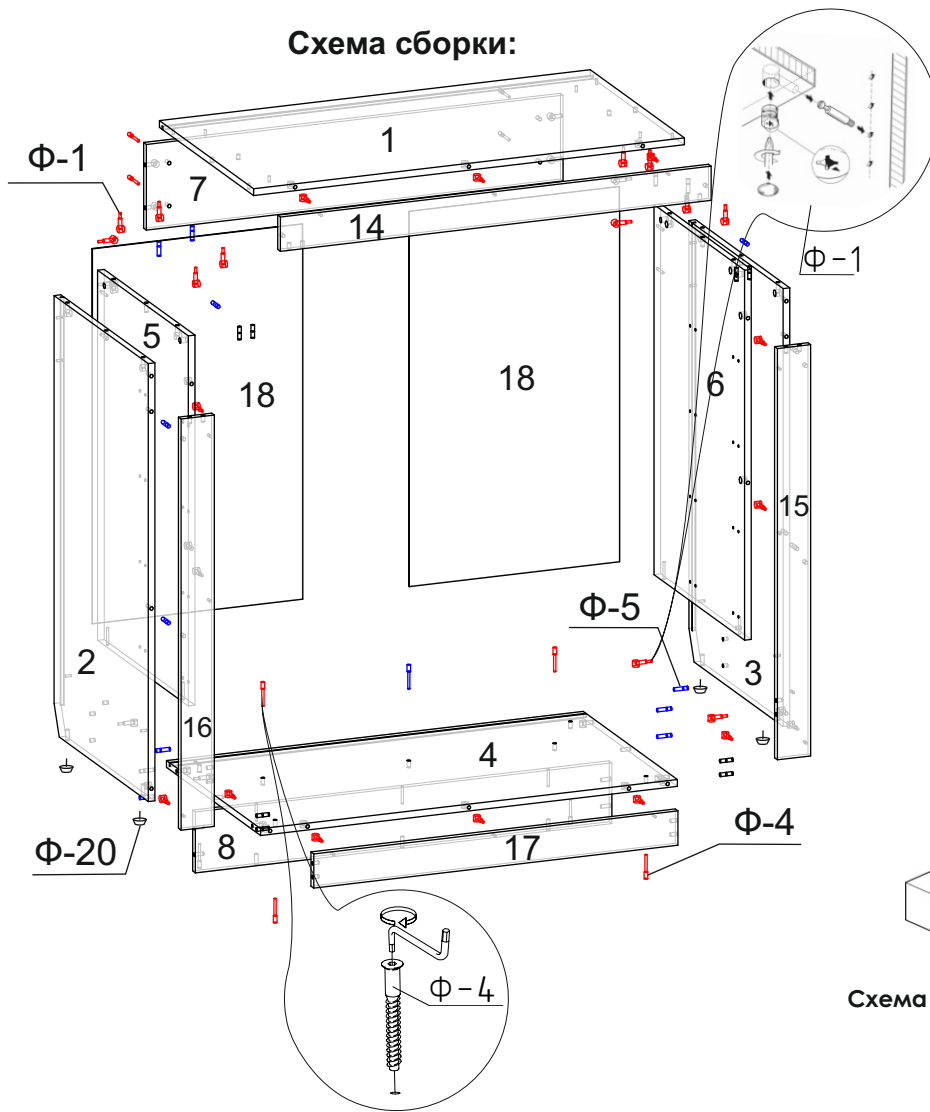
при наличии упаковочных ярлыков



ТР ТС 025/2012

Сборку изделия производить согласно данной инструкции

Схема сборки:



Последовательность сборки:

1. Установить подпятник (Φ-20) в детали 2, 3.
2. Установить дюбель ввинчиваемый (Φ-1) в детали 1, 2, 3, 14, 15, 16, 17.
3. Прикрутить направляющие (Φ-13) на детали 5, 6 на саморезы 3,5x16.
4. Собрать каркас из деталей 2, 3, 4, 7, 8 на эксцентриковые стяжки (Φ-1), шканты (Φ-5) и конфирматы (Φ-4).
5. Установить задние стенки 18, соединенные стыковочным профилем (Φ-35), в пазы.
6. Установить детали 5 и 6 на конфирматы (Φ-4).
7. Установить крышу 1 на эксцентриковые стяжки (Φ-1) и шканты (Φ-5).
8. Планки 14, 15, 16, 17 собрать между собой на шканты (Φ-5).
9. Установить рамку из планок на эксцентриковые стяжки (Φ-1) к корпусу тумбы.
10. Установить собранные ящики, как показано на схеме.
11. Установить заглушки на конфирматы и эксцентрики, видимые при эксплуатации.
12. Установить ручку (Φ-22) на фасады ящиков.

Схема сборки ящика:

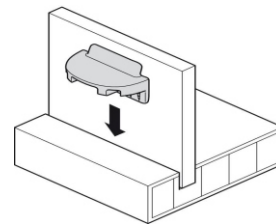
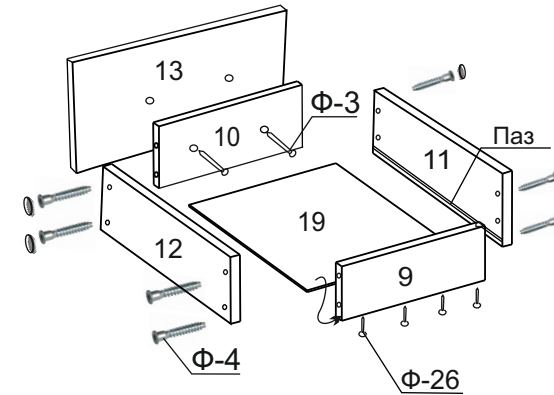
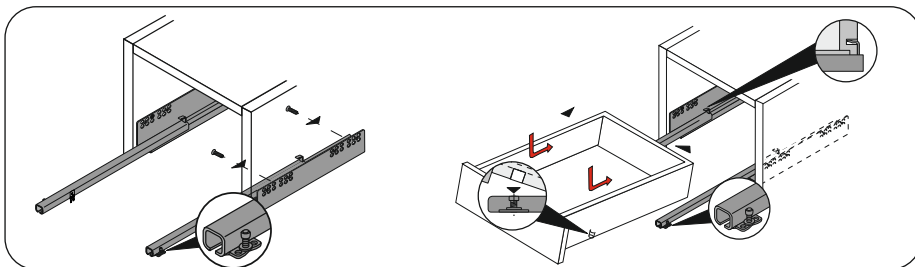


Схема крепления задней стенки

Установка ящика насадного монтажа:



Ящик:

- 1.1. Детали 11, 12 закрепить к деталям 9 и 10 на конфирматы (Φ-4).
- 1.2. Деталь 19 вставить в пазы деталей 11 и 12 и закрепить фиксаторами (Φ-26) (см. схему). К деталям 9 и 10 дно 19 крепить саморезами 3x20.
- 1.3. Фасад 13 закрепить к детали 10 на винты М6*25 (Φ-3).
- 1.4. Вставить ящик в корпус.