

Перечень комплектации изделия:

Упаковка №1:

- 1-1 - Крыша (1473x450x16) - 1шт
- 1-2 - Дно (1439x450x16) - 1шт
- 1-3 - Боковина левая (822x450x16) - 1шт
- 1-4 - Боковина правая (822x450x16) - 1шт
- 1-5 - Перегородка (664x430x16) - 1шт
- 1-6 - Перегородка (664x430x16) - 1шт
- 1-7 - Ребро (1439x200x16) - 1шт
- 1-8 - Горизонт (493x430x16) - 1шт
- 1-9 - Горизонт (493x430x16) - 1шт
- 1-10 - Горизонт (420x430x16) - 1шт
- 1-11 - Полка (417x420x16) - 1шт
- 1-12 - Цоколь (1439x142x16) - 1шт

Упаковка №2:

- 2-20 - Стенка задняя (676x507x3,2) - 2шт
- 2-21 - Стенка задняя (676x434x3,2) - 1шт

Упаковка №3:

- 3-13 - Фасад МДФ/ЛДСП (594x434x16) - 1шт
- 3-14 - Фасад МДФ/ЛДСП (594x434x16) - 1шт
- 3-15 - Фасад МДФ/ЛДСП (594x434x16) - 1шт

Упаковка №4:

- 4-16 - Планка верхн МДФ/ЛДСП (1473x80x16) - 1шт
- 4-17 - Планка нижн МДФ/ЛДСП (1313x80x16) - 1шт
- 4-18 - Планка лев МДФ/ЛДСП (760x80x16) - 1шт
- 4-19 - Планка прав МДФ/ЛДСП (760x80x16) - 1шт

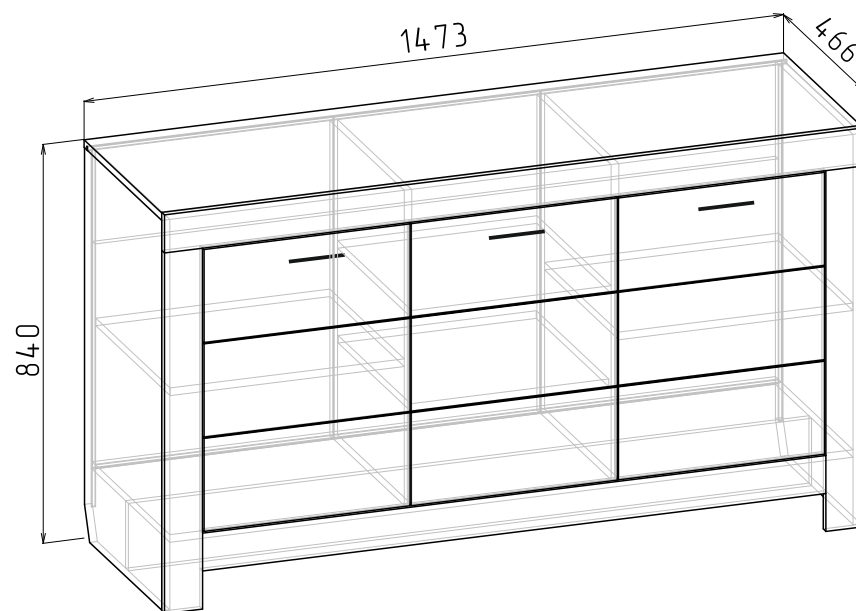
Упаковка №5:

Ф-1	Эксцентриковая стяжка	38
	Заглушка эксцентриковая	17
Ф-3	Шкант 8x30	20
Ф-4	Конфирмат L=50	20
	Заглушка конфирмата	10
	Ключ S4 шестигранный	1
Ф-9	Петля вкладная под фальш-панель	4
	Петля смежная	2
	Саморез 3,5x16	24
Ф-12	Саморез3x20	17
	Шайба коническая	8
	Фиксатор ЛДСП	2
Ф-18	Подпятник регулируемый М6	7
Ф-22	Ручка 128мм (Антрацит) (винт в комплекте)	3
Ф- 23	Полкодержатель 5/5 металл	4



ООО«Близформ»
426000, Российская Федерация
город Ижевск, 9 - км Якшур-Бодьинского
тракта,12

Греденция «Норвегия/Шале 2020»



Греденция ТЗ «Норвегия/Шале 2020»

ГОСТ 16371-2014

Гарантийный срок эксплуатации: 18мес.

Срок службы: 10лет.

Изготовитель оставляет за собой право
вносить незначительные изменения.

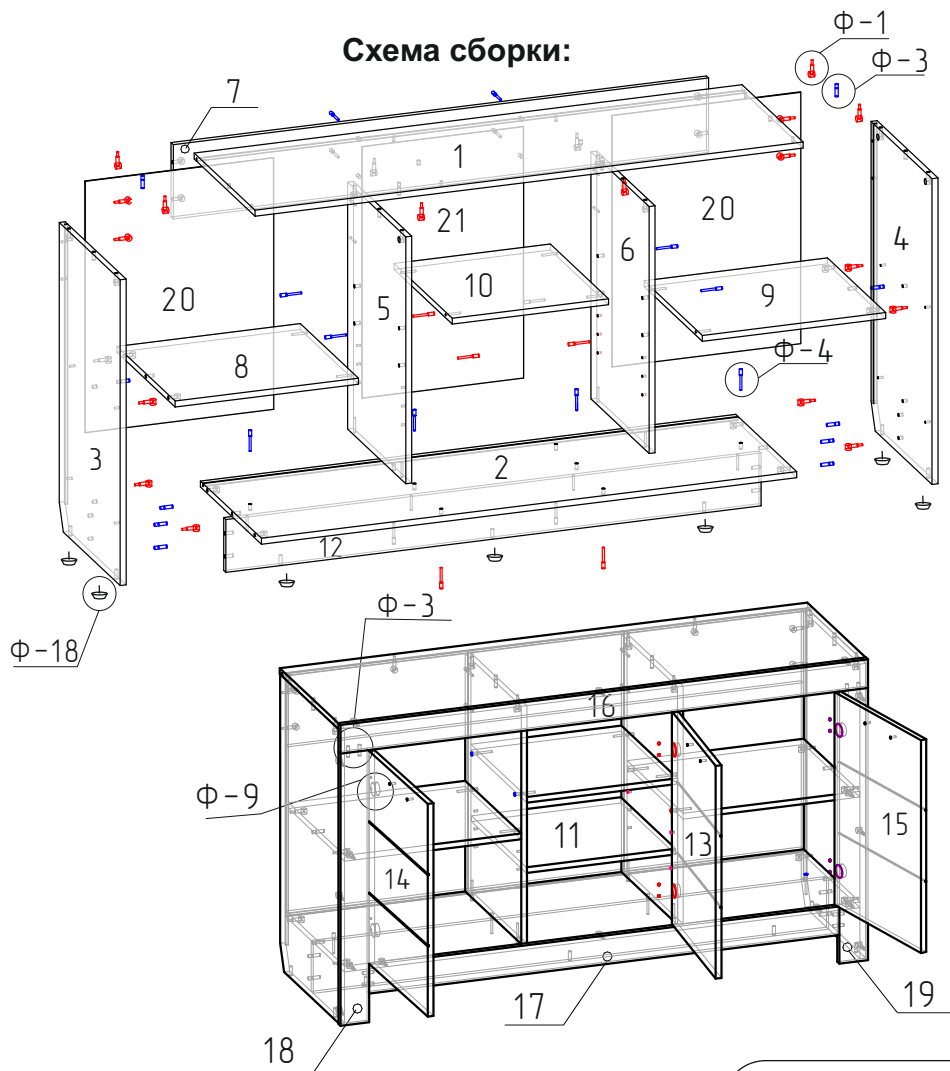
Претензии по качеству принимаются
при наличии упаковочных ярлыков



ТР ТС 025/2012

Сборку изделия производить согласно данной инструкции

Схема сборки:



Последовательность сборки:

1. Установить подпятник (Ф-18) в детали 3, 4, 12.
2. Установить дюбель ввинчиваемый (Ф-1) в детали 1, 4, 3.
3. Установить на планки 18, 19 и деталь 6 ответные планки петель (Ф-9) на саморезы 3,5x16.
4. Деталь 2 крепить к цоколю 12 конфирматами (Ф-4).
5. К детали 3 установить детали 7, 8, 2 (в сборе) на эксцентриковую стяжку (Ф-1) и шканты (Ф-3).
6. К полученной конструкции прикрутить перегородку 5 конфирматами (Ф-4).
7. К полученной конструкции прикрутить деталь 10 конфирматами (Ф-4).
8. К полученной конструкции прикрутить перегородку 6 конфирматами (Ф-4).
9. К полученной конструкции прикрутить деталь 9 конфирматами (Ф-4).
10. К полученной конструкции прикрутить боковину 4 на эксцентриковую стяжку (Ф-1) и шканты (Ф-3) и конфирматы.
11. В собранную конструкцию установить задние стенки 20, 21 в пазы деталей 4, 3, 2.
12. К торцам деталей 5 и 6 задние стенки 20, 21 прикрутить на саморез 3x20 через шайбу.
13. Зафиксировать задние стенки в пазах фиксаторами (Ф-12), как показано на схеме.
14. На собранную конструкцию установить крышу 1 на эксцентриковую стяжку (Ф-1).
15. Установить полкодержатели в перегородки 5, 6 на полкодержатели установить полку.
16. Собрать рамку из планок 16, 17, 18, 19 на шканты. К каркасу крепить рамку из планок на стяжку (Ф-1).
17. Прикрутить петли к фасаду и навесить. Отрегулировать как показано на схеме.
18. Прикрутить ручки (Ф-22).
19. Установить заглушки на крепежные элементы видимые при эксплуатации.

Порядок регулировки петель

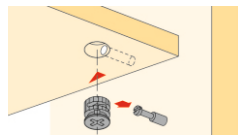


Схема установки эксцентриковой стяжки Ф-1

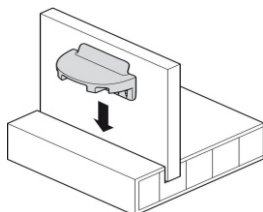


Схема крепления задней стенки

Регулировка наложения	Регулировка по высоте	Регулировка по глубине
<p>Вращать винт вправо: наложение двери становится меньше (-). Винт вращать влево: наложение двери становится больше (+).</p>	<p>Слегка ослабить крепежные винты ответной планки, выверить по высоте позицию двери. Затем крепежные винты снова затянуть.</p>	<p>Ослабить крепежный винт и отрегулировать расстояние между дверью и боковиной шкафа. Затем снова затянуть крепежный винт.</p>