

Инструкция по эксплуатации и ухода корпусной мебели

Уважаемый покупатель мы рады, что вы отдали предпочтение продукции нашей фабрики. Срок эксплуатации мебели напрямую зависит от бережливого отношения к ней.

Мебель должна храниться и эксплуатироваться в сухих и теплых помещениях при температуре не ниже +2 °С и относительной влажности от 45% до 70%, а также не устанавливать мебель вплотную к отопительным приборам, температура нагрева элементов мебели не должна превышать +40 °С.

Оберегайте мебель от попадания прямых солнечных лучей, т.к. под их воздействием изменяется цвет лицевого поверхностей изделия.

Не допускайте прямого попадания воды на изделие во избежание разбухания поверхностей, в случае попадания немедленно вытрите насухо мягкой тканью.

Не следует ставить на мебель горячие предметы без теплоизоляционной прокладки.

Любые поверхности мебели берегите от ударов твердыми предметами во избежание появления царапин, вмятин, трещин. А так же не допускайте попадания на поверхность таких веществ как растворители, бензин, кислоты и т.д., а также их испарений.

В процессе эксплуатации мебели периодически подкручивайте болты, винты, шурупы.

Удаление загрязнений с поверхностей изделий следует производить мягкими тканями (фланель, плюш, сукно) с использованием специальных составов для чистки мебели типа «Полироль» или мыть теплой водой с применением мыльного раствора с последующей протиркой насухо. Недопустимо использование губок из металлической стружки, средств, содержащих хлор, аммиак, ацетон, кислотные моющие средства, абразивные вещества.

Большинство дверей могут открываться только на 90°. Будьте осторожны, при попытке открыть двери на большой угол – петли могут выйти из строя. Во избежание перекосов дверей и ящиков рекомендуется их держать закрытыми.

При эксплуатации изделий, имеющих стеклянные двери, полки и зеркала необходимо помнить, что эксплуатация стеклоизделий с дефектами сопряжена с риском получения травмы. При появлении трещин, надломов немедленно заменить поврежденную стекло-деталь или зеркало.

В шкафах для платья и белья рекомендуем вещи вплотную к петлям не располагать.

Рекомендуемые допустимые нагрузки на отдельные элементы мебели: на полки до 10 кг, на штангу до 20 кг, на дно ящиков 5 кг.

Не допускается перемещение мебели в загруженном состоянии или без закрепленной задней стенки.

По дефектам, появившемся из-за несоблюдения инструкции по эксплуатации и уходу за мебелью, нанесение механических повреждений претензии не принимаются.

Общие положения

При получении товара убедитесь в количестве и целостности упаковки, а также в наличии всех деталей согласно прилагаемого паспорта и отсутствие дефектов на них.

Установку и сборку мебели рекомендуем производить вдвоем на ровной поверхности соблюдая инструкцию по сборке. При несоблюдении инструкции по сборке и эксплуатации с компании-производителя снимаются гарантийные обязательства.

При отсутствии претензий по качеству и комплектности мебели подписывается акт приема-передачи.

При выявлении каких-либо дефектов составляется претензия в письменном виде и отправляется по месту приобретения мебели в течении двух недель с даты приобретения. – **Претензии принимаются при наличии заполненного по месту приобретения мебели гарантийного талона, упаковочных ярлыков и товарного (кассового) чека.**

Предприятие-изготовитель не несет ответственности за дефекты, возникшие в процессе транспортировки, сборки и эксплуатации, в следствие не соблюдения настоящей инструкции или применения изделия не по назначению.



Фабрика Мирлачева

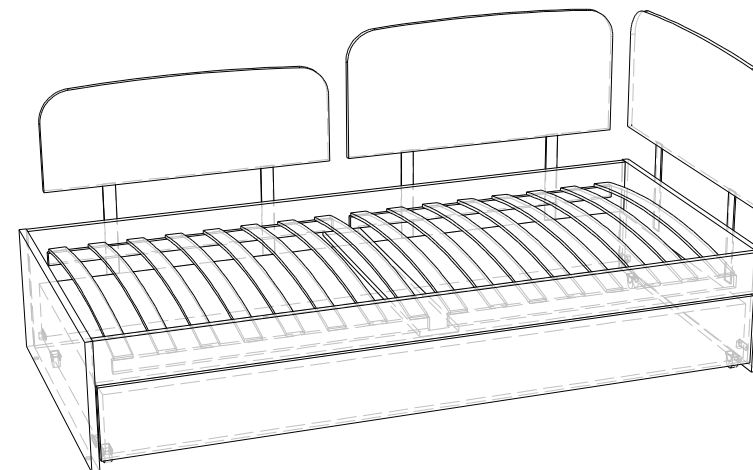
ООО «Близформ»
426000, Российская Федерация
Город Ижевск, 9-км Якшур-Бодьинского
Тракта, 12
Office-mmebel@mail.ru

Кровать КР2 со вторым спальным местом «Смарти»

Размер (ВхШхГ) 950x2064x958

Спальное место верх (ДхШ) 2000x900

Спальное место низ (ДхШ) 1980x900



Конструкция изделия позволяет собрать кровать как на левую сторону, так и на правую!

Гарантийный срок эксплуатации 18 мес.

Срок службы 10 лет.

Изготовитель оставляет за собой право вносить незначительные изменения в конструкцию изделия

Гарантийный талон (заполняется магазином, где приобретено изделие)

Место приобретения _____

№ партии _____ Дата выпуска _____

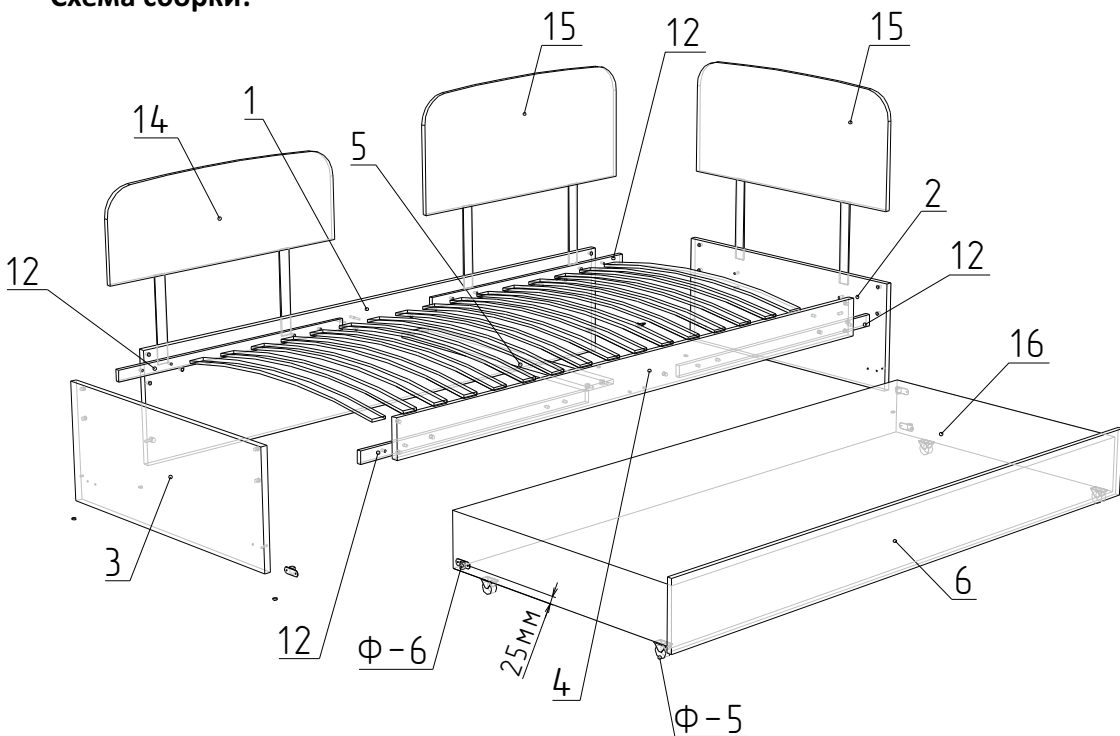
Подпись покупателя _____ Дата продажи _____

Подпись продавца _____



ТР ТС 025/2012
ГОСТ 16371-2014

Схема сборки:



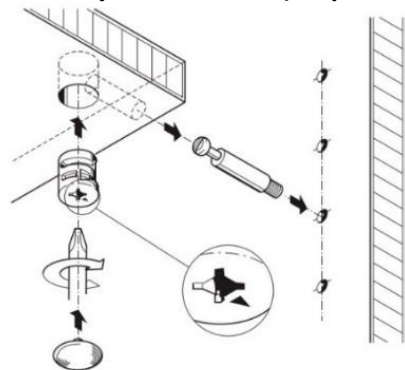
Внимание:

Допустимая распределенная нагрузка на верхнее спальное место 90 кг.

Допустимая распределенная нагрузка на нижнее спальное место 60 кг.

№	Наименование	Габарит	Кол-во
1	Боковина задняя	2020x389x22	1 шт.
2	Боковина 1	958x390x22	1 шт.
3	Боковина 2	958x390x22	1 шт.
4	Планка лицевая	2020x132x22	1 шт.
5	Настил	2010x450x12	2 шт.
6	Фасад	2008x220x16	1 шт.
12	Планка основания	924x40x15	4 шт.
14	Мягкая панель в сборе	940x600x30	1 шт.
15	Мягкая панель в сборе	940x700x30	2 шт.
16	Второе спальное место	1980x900x200	1 шт.

Схема установки эксцентрика:



2 компл.	2 компл.	2 шт.	16 шт.	4 шт.	4 шт.
Φ-1 Стяжка эксцентриковая	Φ-2 Стяжка эксцентриковая 22	Φ-3 Конфирмат 7x50	Φ-9 Латы L=900 мм	Φ-5 Ролик выкатной H45	Φ-6 Опора роликовая
4 шт.	16 шт.	8 шт.	8 шт.	8 шт.	1 шт.
Φ-7 Уголок СК-1	Φ-8 Винт М6x12 потай	Φ-9 Саморез 4x35	Φ-10 Саморез 3,5x16	Φ-11 Подпятник гвоздик	Φ-12 Ключ Z-4
8 шт.	8 шт.	8 шт.	24 шт.	12 шт.	2 шт.
Φ-13 Винт М6x35	Φ-14 Винт М6x50	Φ-15 Винт М6x25	Φ-16 Шайба увелич. М6	Φ-17 Гайка М6	Φ-18 Заглушка D5

Последовательность сборки:

1. На детали №1,2,3 установить подпятники (Φ-11).
2. На схеме указана правая сборка кровати. Если нужна левая сборка кровати, тогда детали №2 и №3 поменять местами.
3. На детали №1,4 закрепить детали с латодержателями №12 с помощью винтов М6x25 (Φ-15) и шайб (Φ-16).
4. Установить дюбеля от эксцентриковых стяжек (Φ-2) на детали №2,3, а так же установить опоры роликовые (Φ-6) с помощью саморезов 3,5x16 (Φ-10). При этом дюбель эксцентрика устанавливается с заднего края, а опора роликовая с переднего края длинным концом вперед.
5. Деталь №4 стянуть с деталью №5 с помощью эксцентриковых стяжек (Φ-1).
6. Детали №2,3 стянуть с деталью №1 с помощью эксцентриковых стяжек (Φ-2) и уголков СК1 (Φ-7) с винтами М6x12 (Φ-8).
7. К собранной конструкции закрепить стянутые детали №4,5 с помощью уголков СК1 (Φ-7) с винтами М6x12 (Φ-8) и конфирматов (Φ-3).
8. Установить мягкие панели №14,15 на места и закрепить с помощью винтов М6x35 (Φ-13), винтов М6x50 (Φ-14), шайб М6 (Φ-16) и гаек М6 (Φ-17).
9. Установить латы (Φ-9) в латодержатели.
10. На второе спальное место установить фасад №6 при помощи винтов М6x50 (Φ-14) и шайб М6 (Φ-16); установить ролики (Φ-5) с помощью саморезов 4x35 (Φ-9); установить опоры роликовые (Φ-6) с помощью саморезов 3,5x16 (Φ-10).
11. Установить заглушки на технологические отверстия на деталях №2,3.