

стенку, горизонтальные щиты (полки);  
- применять химические чистящие средства для уборки мебели.

#### **Гарантии изготовителя**

1. Гарантийный срок эксплуатации изделия - 24 месяца со дня продажи магазином. В период гарантийного срока изготовитель гарантирует ремонт изделий или их замену, если потребителем не нарушены правила эксплуатации.
2. Претензии предъявляются потребителем непосредственно в торгующую организацию, в которой была приобретена мебель, предъявив настоящую "Инструкцию по сборке" и копию товарного чека.
3. Изделие **Шкаф S132-REG/90**, входящее в состав набора модульной мебели «**KENTAKI**», соответствует требованиям ГОСТ 16371-93.
4. Срок службы мебели - 5 лет.
5. Предприятие-изготовитель оставляет за собой право вносить изменения в конструкцию изделия, не ухудшая его конструктивные и эксплуатационные характеристики.

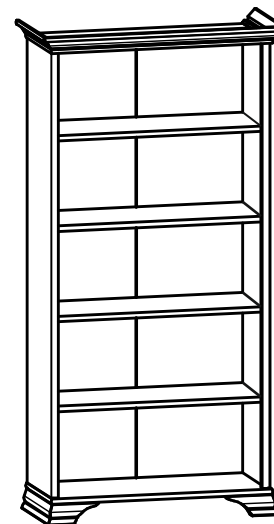
## Инструкция по сборке

### Набор модульной мебели "KENTAKI"

### **Шкаф S132-REG/90**

ГАБАРИТНЫЕ РАЗМЕРЫ:

ШИРИНА: 995 мм, ВЫСОТА: 1974 мм, ГЛУБИНА: 436 мм



Дата изготовления

\_\_\_\_\_

Штамп ОТК

\_\_\_\_\_

Дата продажи

\_\_\_\_\_

Штамп магазина

\_\_\_\_\_

ИП "Черный Красный Белый" ООО  
Республика Беларусь, г.Брест, ул. Катин Бор, 110,  
административно-бытовой корпус, кабинет 205  
тел/факс (10375162) 29-85-46



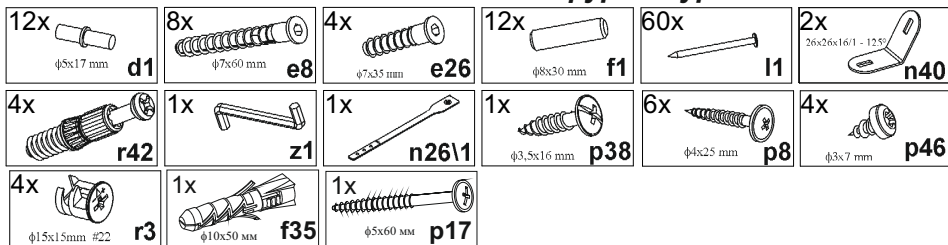
Настоящая "Инструкция по сборке" распространяется на изделие **Шкаф S132-REG/90**, входящее в состав набора модульной мебели «**KENTAKI**», и содержит указания, необходимые для **правильной** и **безопасной** сборки и эксплуатации изделия.

### 1 Назначение изделий

1.1 Изделия, входящие в состав набора модульной мебели «**KENTAKI**», предназначены для оборудования интерьера жилых комнат в помещениях с относительной влажностью воздуха от 45 до 70%.

1.2 Изделия набора гармонично вписываются в интерьер помещения и создают ощущение уюта и комфорта.

### 2 Состав комплекта фурнитуры



### 3 Комплектность изделий

Таблица 1

Позиция детали	Код детали	Наименование детали	Размеры, мм	Кол-во, шт.	Номер пакета
1	S132-146	Стенка боковая левая	1800x370x32	1	1/4
2	S132-147	Стенка боковая правая	1800x370x32	1	1/4
3	S132-210	Щит нижний	912x392x22	1	2/4
4	S132-237	Щит верхний	912x392x16	1	2/4
5	S132-322	Полка соединительная	868x340x22	1	2/4
6	S132-323	Полка переставная	867x339x22	3	2/4
7	S132-514	Нога правая	408x210x80	1	4/4
8	S132-513	Нога левая	408x210x80	1	4/4
9	S132-504	Планка декор-я из МДФ	994x80x19	1	3/4
10	S132-509	Планка декор-я из МДФ левая	433x80x19	1	3/4
11	S132-511	Планка декор-я из МДФ правая	433x80x19	1	3/4
12	S132-901	Стенка задняя клеенная	1826x893x2,5	1	1/4
13	-	Комплект фурнитуры	-	1	4/4

### 4 Последовательность сборки

1. Вскрыть упаковку, аккуратно разложить детали на ровной поверхности.
2. В отверстия  $\text{Ø}8$  мм на верхних и нижних кромках стенок боковых **1, 2**, боковых кромках полки соединительной **5** вбить деревянные шканты **f1** (см. рис. 2, 3). **ВНИМАНИЕ!** В случае, если шкант выступает из отверстия более, чем на **10 мм**, его необходимо укоротить, т.к. возможно повреждение деталей.
3. В отверстия  $\text{Ø}15$  мм на нижней поверхности полки соединительной **5** вставить стяжки эксцентриковые **r1** (см. рис. 3).
4. В отверстия  $\text{Ø}5$  мм на внутренних поверхностях стенок боковых **1, 2** вкрутить винты стяжки **r42** (см. рис. 3).
5. В отверстия  $\text{Ø}5$  мм на внутренних поверхностях стенок боковых **1, 2** вбить полкодержатели **d1** (см. рис. 2).
6. Соединить детали **1, 2, 5** при помощи шкантов **f1** и стяжек эксцентриковых **r1**. Затянуть стяжки эксцентриковые **r1** с помощью ключа **z1** (см. рис. 3).
7. К стенкам боковым **1, 2** присоединить щиты **3, 4** конформатами **e8** при помощи ключа **z1** (см. рис. 4).
8. Закрепить ноги **7, 8** к щиту **3** конформатами **e26** при помощи ключа **z1** (см. рис. 5).
9. Положить корпус шкафа фасадными кромками вниз на ровную поверхность и выровнять его, измеряя рулеткой расстояние между противоположными углами по диагонали. Расстояния должны быть равными (см. рис. 5).
10. Закрепить стенку заднюю клеенную **12** к корпусу шкафа гвоздями **l1** с шагом **80-120 мм** (см. рис. 5).
11. Установить изделие на опоры.
12. Соединить планки декоративные из МДФ **9, 10, 11** между собой с помощью уголков **n40** и шурупов **p46**, а затем закрепить на щите верхнем **4** шурупами **p8** (см. рис. 6).
13. Установить полки переставные **6** на полкодержатели **d1** (см. рис. 7).
14. **ВНИМАНИЕ!** В комплекте фурнитуры имеется лента фиксирующая **n26** с шурупом **p38** и дюбель **f35** с шурупом **p17** для крепления изделия к стене в целях предотвращения его опрокидывания. Для этого необходимо в месте установки изделия разметить и просверлить с помощью электродрели отверстие диаметром **10 мм** в стене на **30 мм** ниже уровня щита **4** изделия, забить с помощью молотка дюбель **f35** в отверстие в стене, закрепить ленту фиксирующую **n26** шурупом **p38** к верхней поверхности щита **4** изделия, завернуть шуруп **p17** в дюбель **f35** сквозь отверстие в ленте фиксирующей **n26**.

### Рекомендации по эксплуатации и обслуживанию

Качество и комплектность изделия рекомендуется проверять в магазине при покупке в распакованном виде. Сборка изделия должна производиться в порядке, изложенном в настоящей инструкции. В процессе эксплуатации изделий необходимо периодически затягивать ослабленные винтовые соединения, а также эксцентриковые стяжки. В случае необходимости перемещения изделия по квартире перед его перестановкой, необходимо полностью освободить его от груза. Во избежание поломки имеющихся опор передвижение производить приподнимая изделие над уровнем пола. Рекомендуется перед перестановкой вынуть полки переставные. Удаление пыли с изделий следует производить слегка влажной мягкой салфеткой. Во избежание коробления деталей и изменения цвета изделия следует избегать установки мебели на прямых солнечных лучах.

При эксплуатации изделий набора **ЗАПРЕЩАЕТСЯ:**

- устанавливать мебель вблизи отопительных приборов и вплотную к сырым стенам и в помещениях с относительной влажностью более 70%;
- в процессе сборки и эксплуатации изделий набора становиться ногами на заднюю

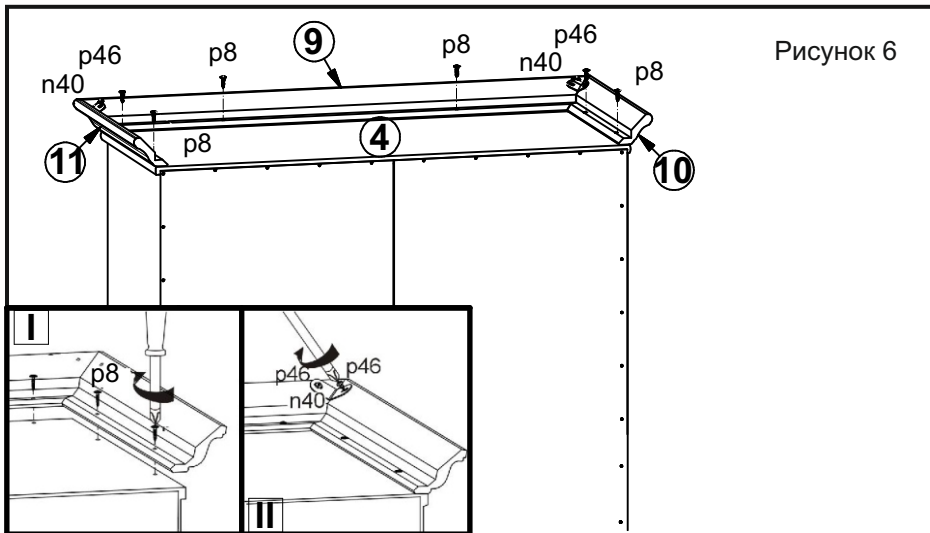


Рисунок 6

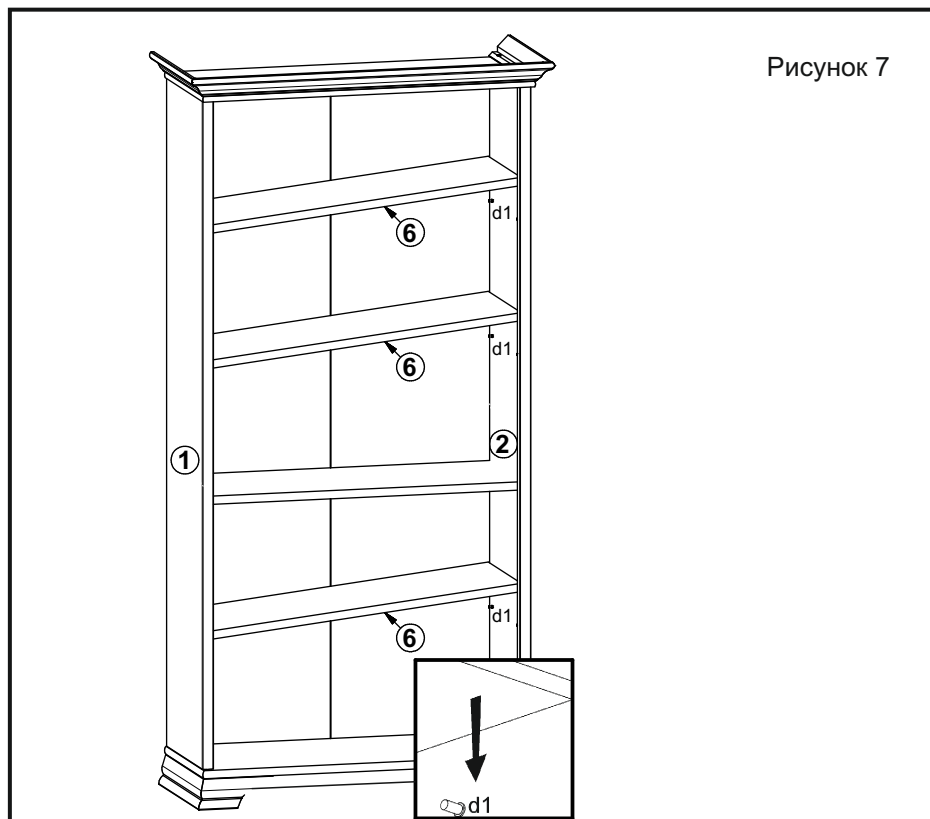


Рисунок 7

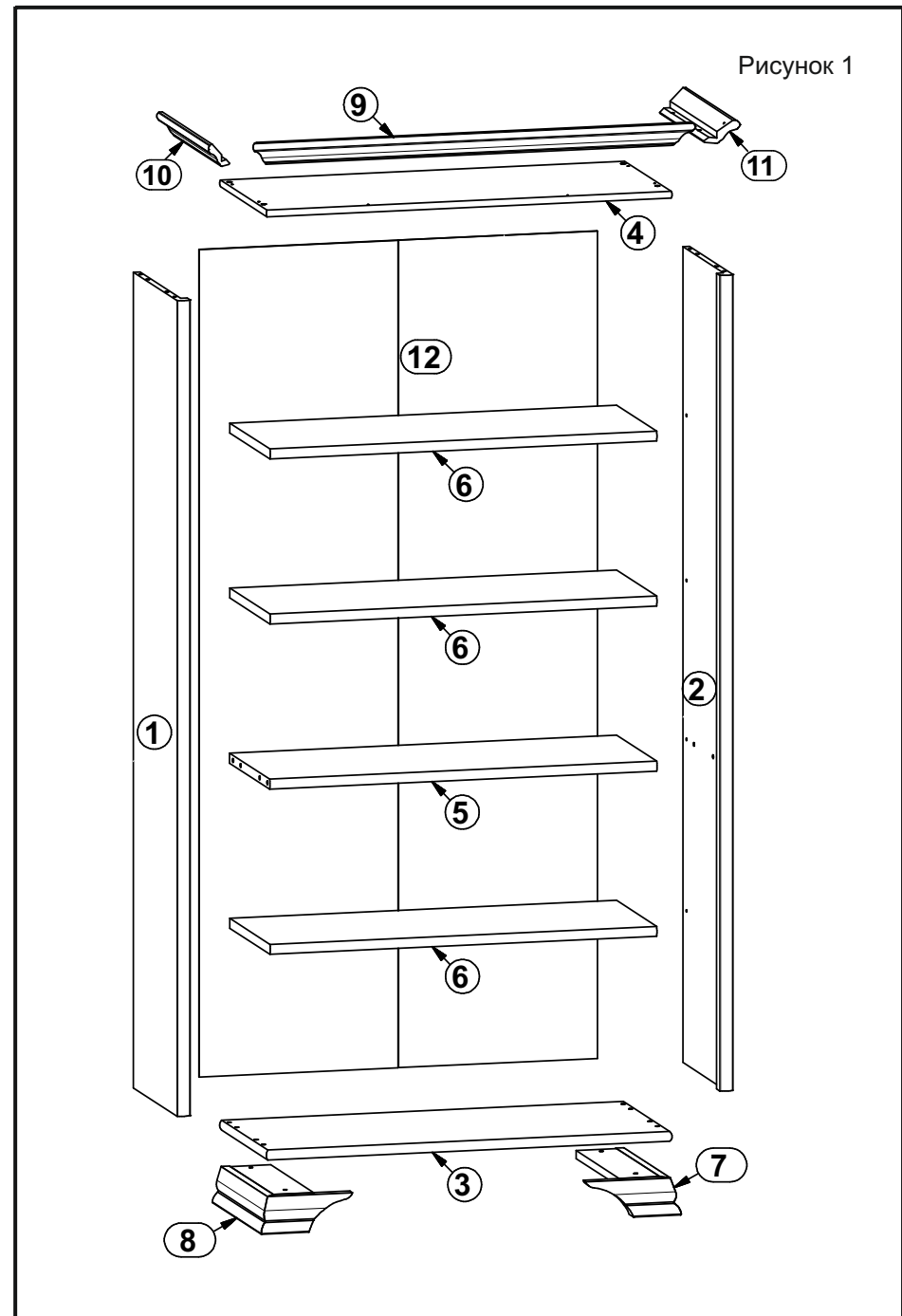


Рисунок 1

Рисунок 2

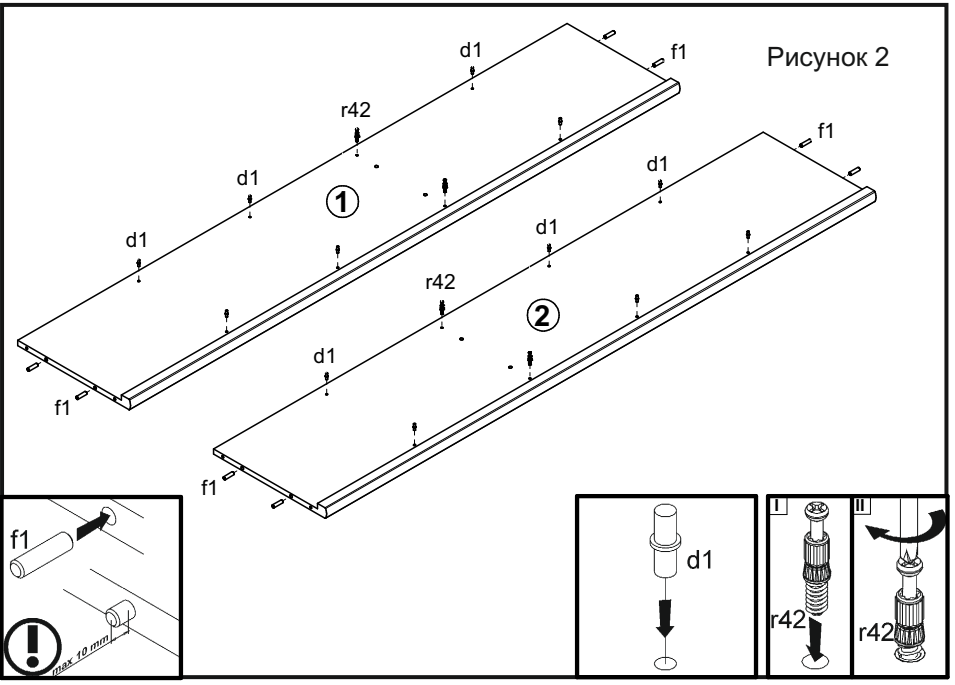


Рисунок 3

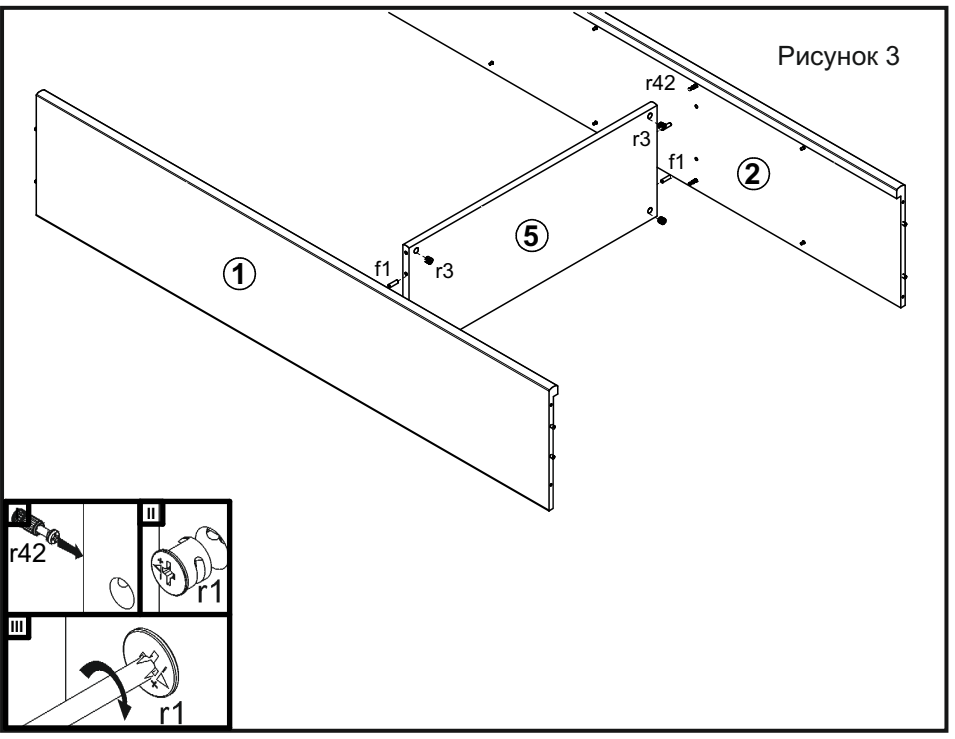


Рисунок 4

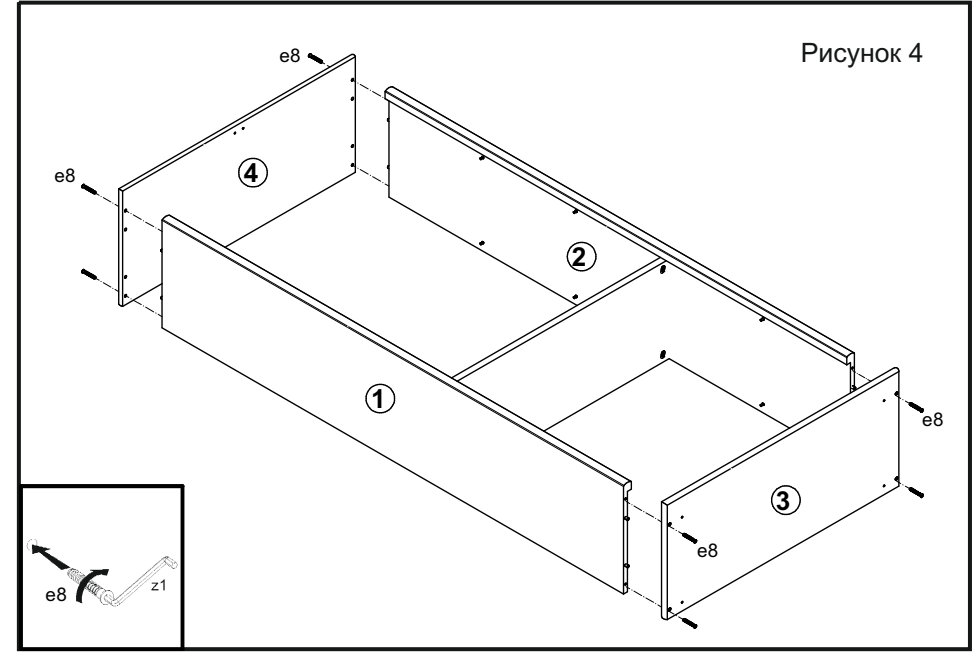


Рисунок 5

