

Требования по эксплуатации изделия и меры предосторожности

- Не допускайте прямого воздействия солнечных лучей на мебель.
- Мебель не должна располагаться ближе одного метра от источников тепла, нагревательных приборов.
- Рекомендуемая температура воздуха для хранения и эксплуатации от +10 до +25 °С.
- Не допускайте попадания на мебель горячих предметов (утюги, посуда с кипятком и пр.), а также продолжительного воздействия вызывающих нагревание излучений (свет мощных ламп, микроволновые излучатели и т. п.).
- Рекомендуемая относительная влажность местонахождения мебели 60÷70%.
- Всегда содержите поверхности мебели в полной сухости. При необходимости, протирайте поверхности мебели сухой мягкой тканью (фланель, сукно, войлок и т.п.). В случае стойких загрязнений рекомендуется использовать специальные очистители. Недопустимо применение моющих средств, содержащих абразивные вещества.
- Не рекомендуется вставать на мебель, прыгать, подвергать повышенным динамическим нагрузкам.
- Рекомендуется периодически проверять плотность резьбовых соединений крепления механизмов трансформации и подтягивать их при необходимости.
- При появлении скрипов в механизмах трансформации их следует смазывать специализированной смазкой.

ГАРАНТИИ

Гарантия на изделие – 18 месяцев со дня приобретения при предъявлении гарантийного талона по обнаруженным скрытым дефектам. За механические повреждения, возникшие при транспортировке, установке или эксплуатации, предприятие ответственности не несет. Срок службы 5 лет.

Примечание: Руководство по эксплуатации к изделию не отражает незначительных конструктивных изменений в изделии, внесенных изготовителем после подписания к выпуску в свет данного руководства, а также изменений по комплектующим изделиям и документации, поступающей с ними.

ГАРАНТИЙНЫЙ ТАЛОН

(Заполняется магазином, где приобретено изделие)

(Наименование изделия)

Дата выпуска _____ 20__ г.

Дата продажи _____ 20__ г.

Владелец изделия _____

Ф.И.О.

Адрес _____

Исправил мастер _____

Подпись _____

« ____ » _____ 20__ г.

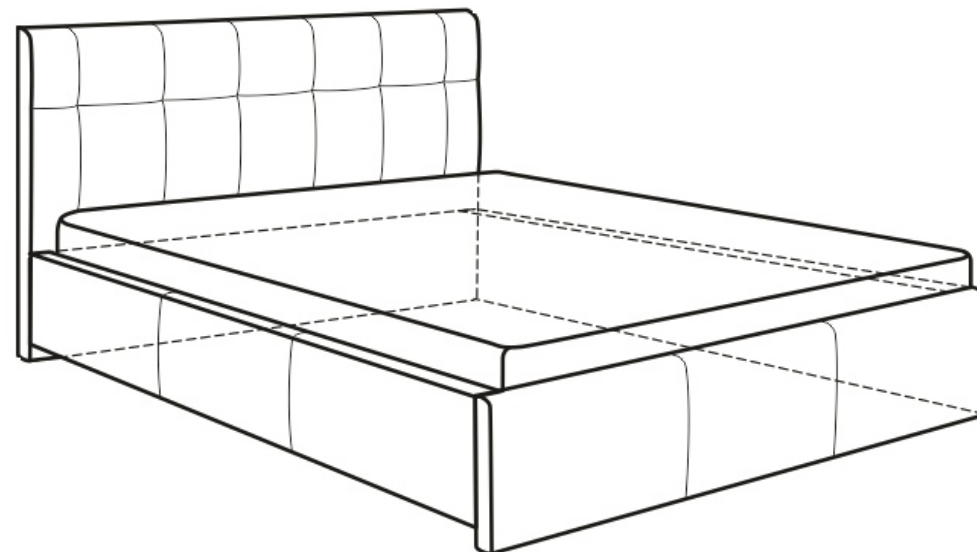


ТР ТС 025/2012

«ИП Мощевитин П.Н.»
426052, УР, г. Ижевск,
ул. Лесозаводская 23/171.
тел. (3412) 907-343

Паспорт

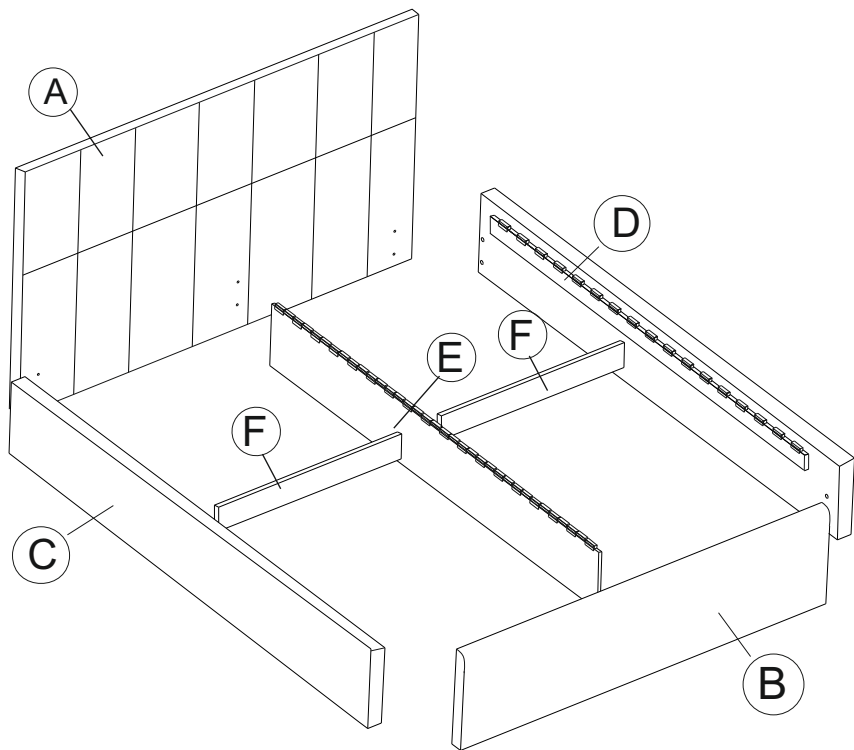
Кровать «ЛАУРА 1200/1400/1600/1800» на латах



Через дробь указаны размеры для типоразмеров кроватей
1400/1600/1800 соответственно.

Размер спального места: 2000 x 1400/1600/1800 мм
Габаритные размеры кровати (ДхШхВ): 2135 x 1530/1730/1930 x 950 мм.

Кровать комплектуется матрасом 1400/1600/1800x2000(приобретается отдельно).
ВНИМАНИЕ! Претензии принимаются при наличии маркировок.



A 935 x 1330/1530/1730/1930 x 80 (x1)

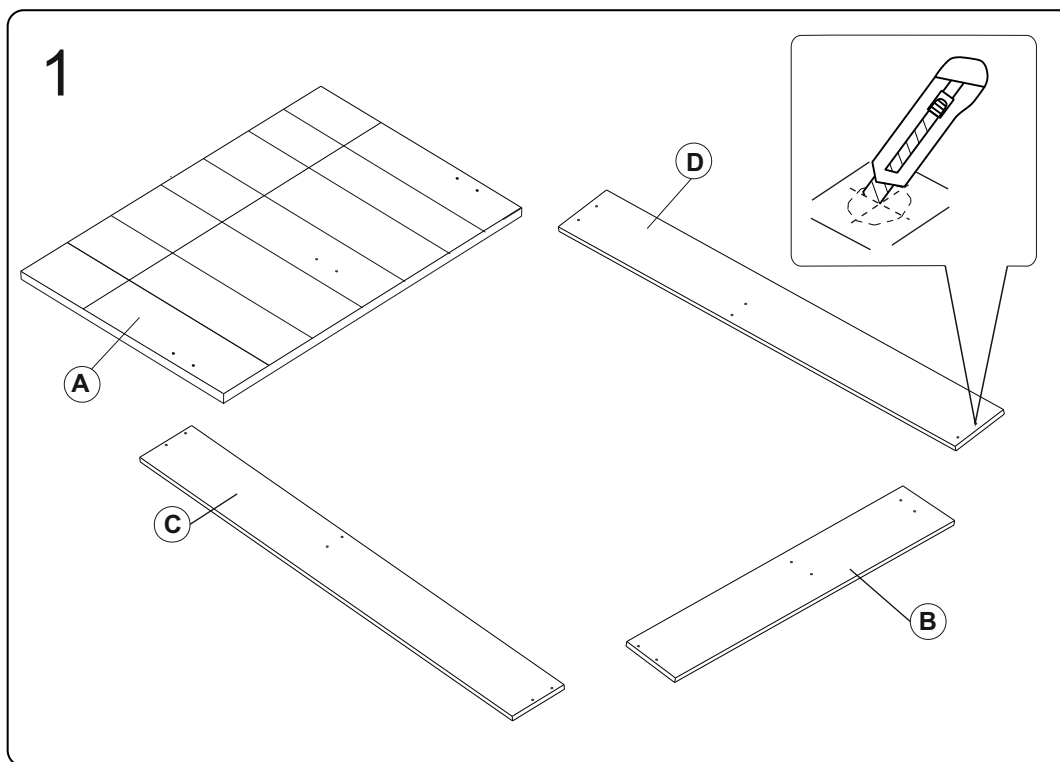
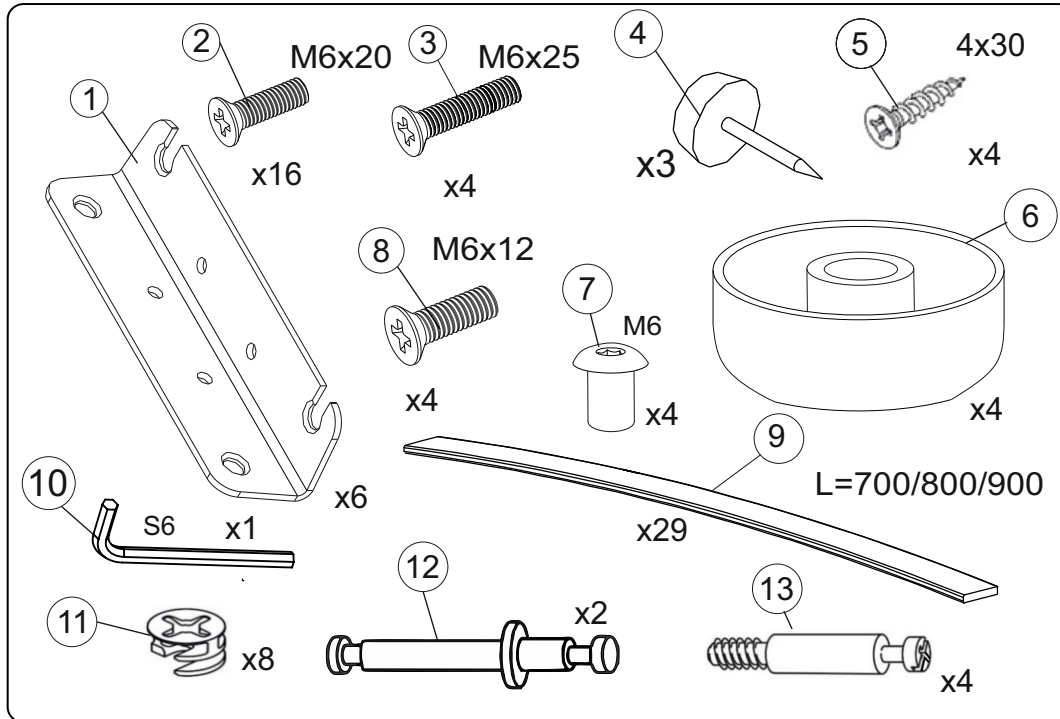
B 350 x 1330/1530/1730/1930 x 80 (x1)

C 2015 x 310 x 60 (x1)

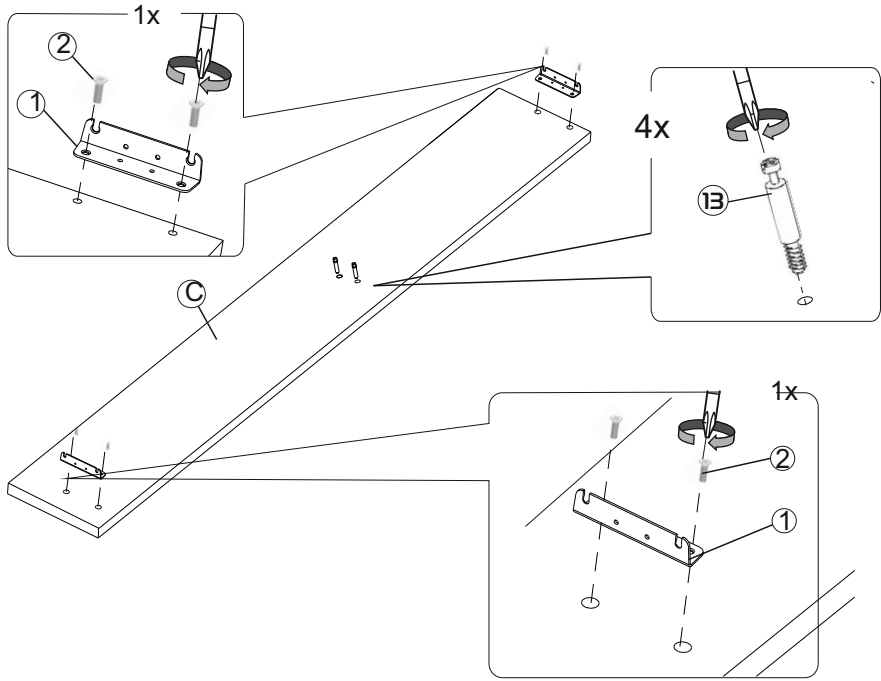
D 2015 x 310 x 60 (x1)

E 2024 x 304 x 16 (x1)

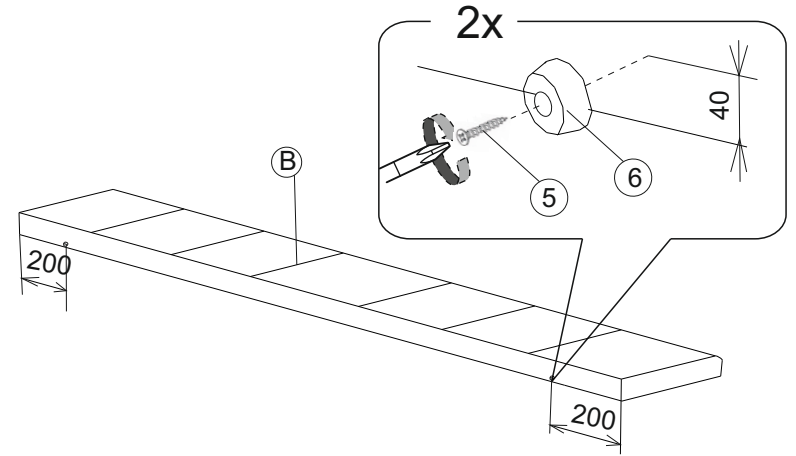
F 602/702/802/902 x 108 x 16 (x2)



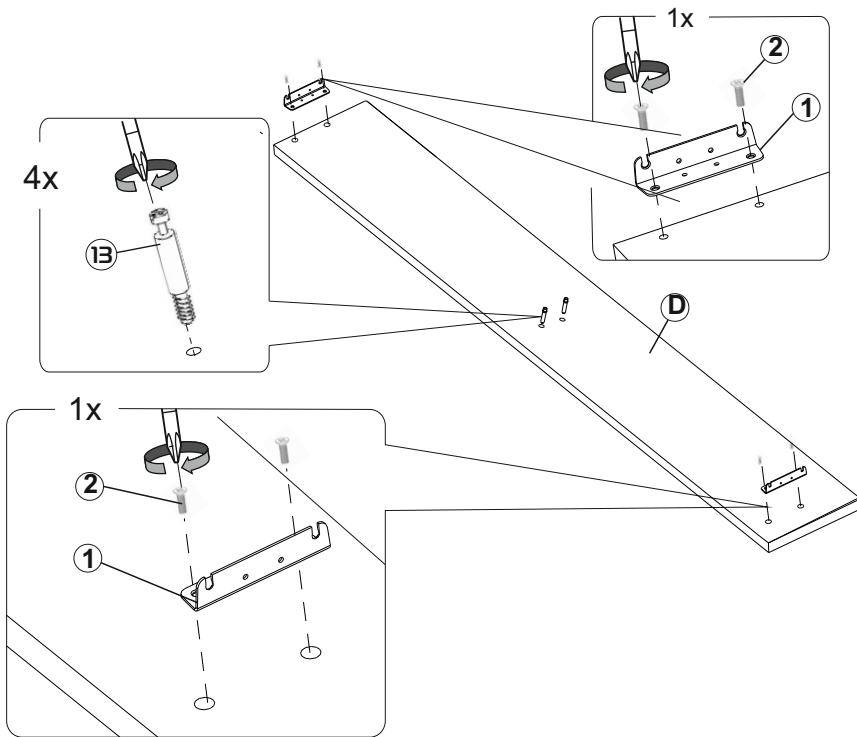
2



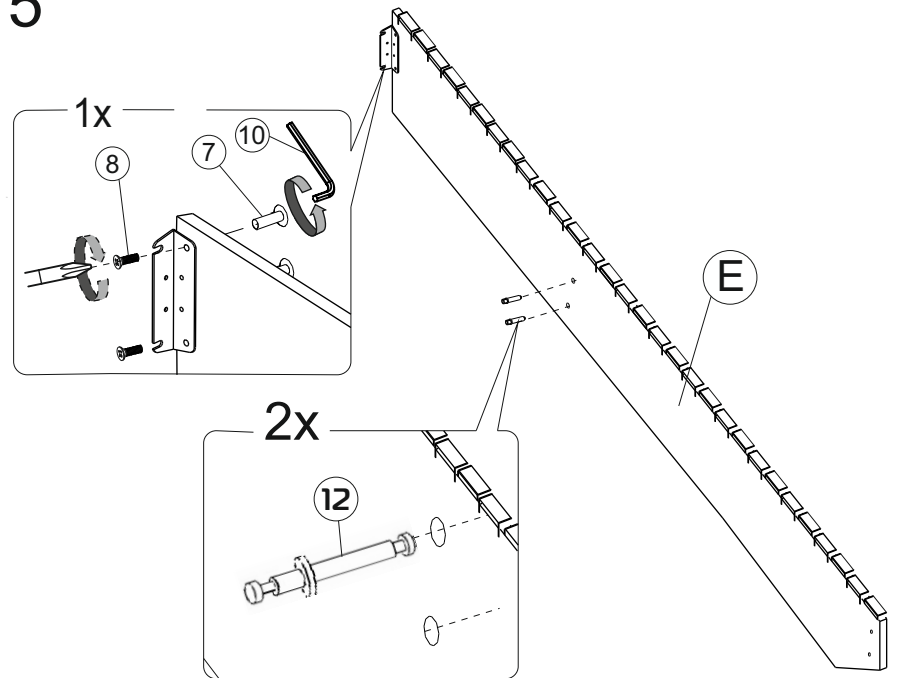
4



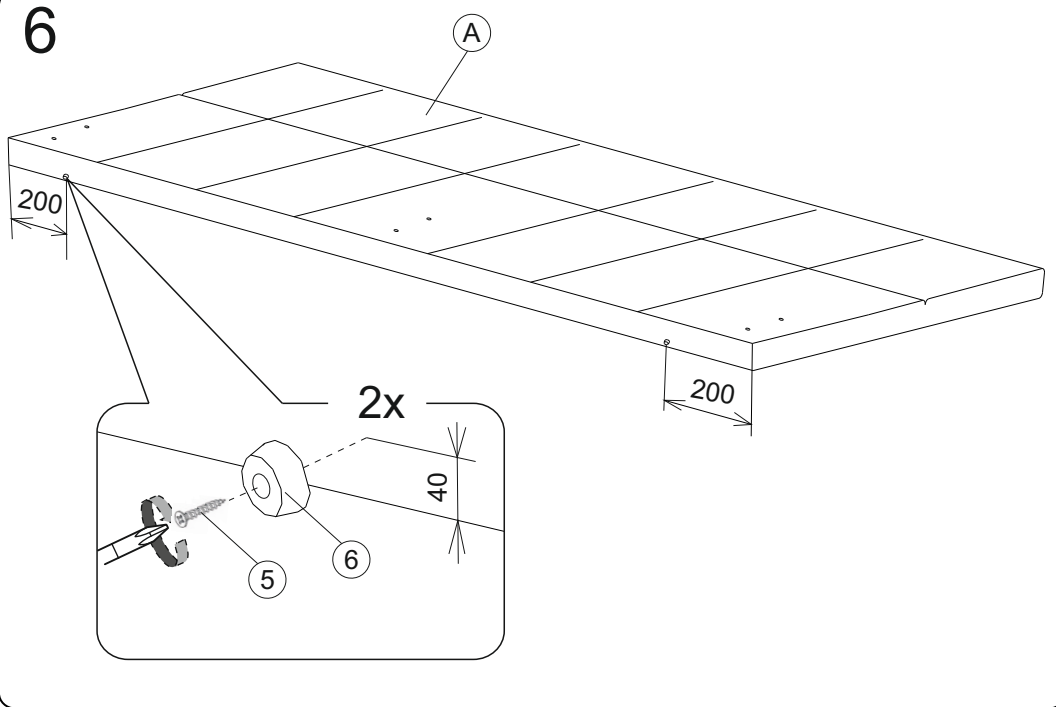
3



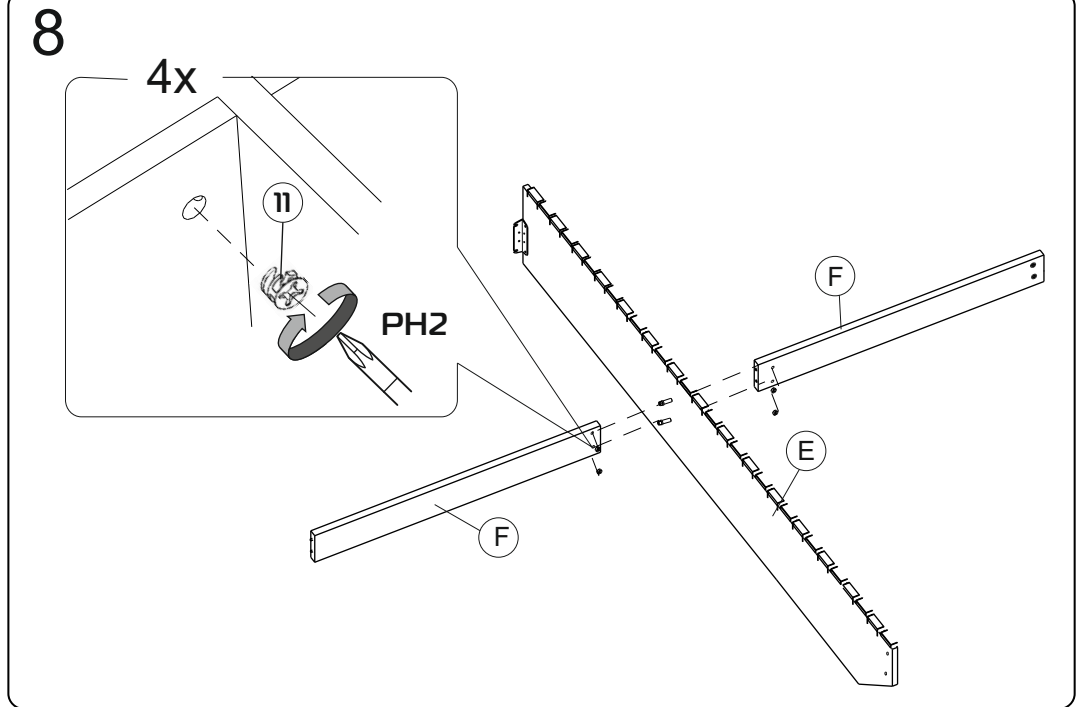
5



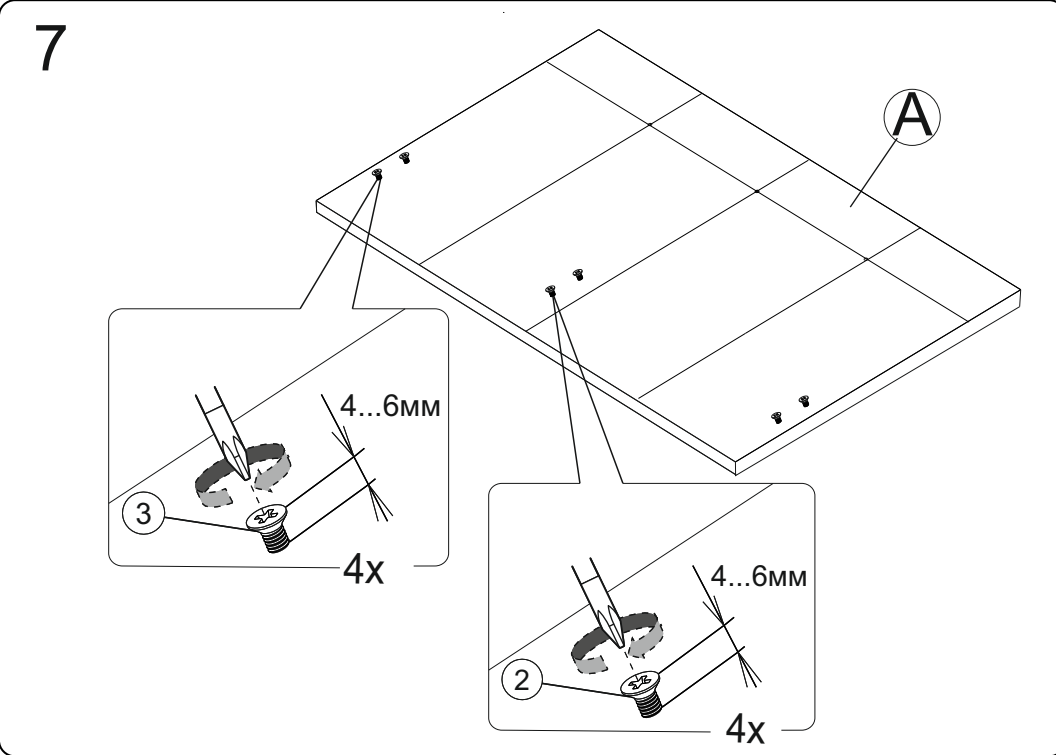
6



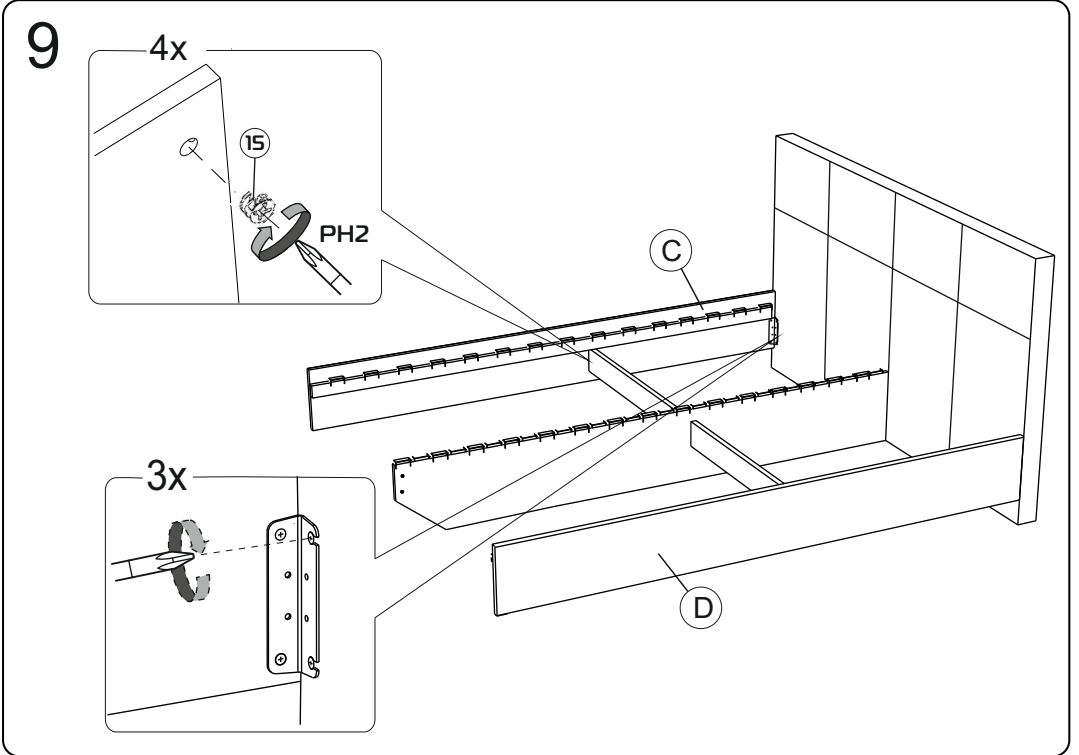
8



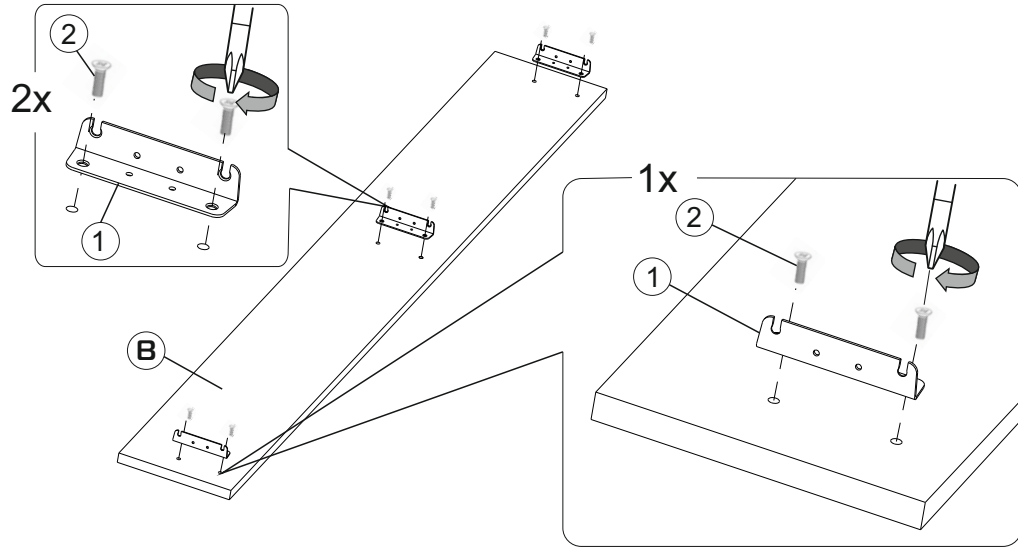
7



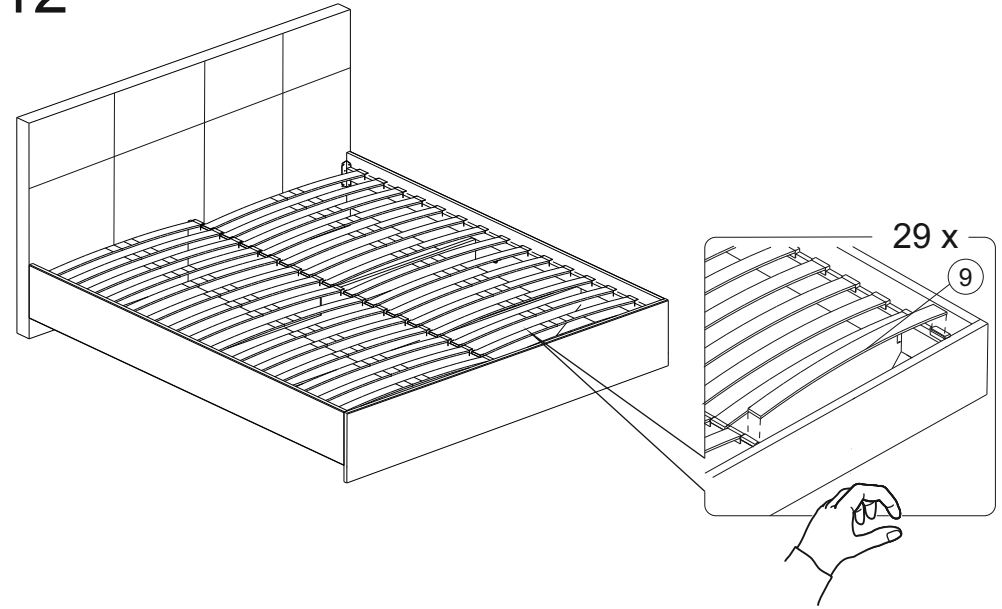
9



10



12



11

