

Мебельная компания «Регион 058»

Паспорт изделия

Инструкция по сборке и эксплуатации мебели

Гостиная «Гамма-2 ЛДСП»

3400x2100x500 (ШxВxГ)

ниша под ТВ 1100x750 (ШxВ)



Изделие производится в цвете:

Венге - Белфорт

Ясень Шимо Темный- Белфорт

Уважаемые покупатели,
рекламация принимается только при наличии номера партии(см. упаковочный ярлык)

 **РЕГИОН 058**
Корпусная мебель

Упаковщица _____

М.П.

Россия, 440068, г. Пенза, ул. Рябова 76
Телефон: (8412) 45-28-43
E-mail:region058@list.ru
<http://регион058.рф/>

Комплектовочная ведомость на детали

упаковка №	Наименование	Цвет детали в комплектации		Размер, мм	Кол-во	№ дет.
		Венге - Белфорт	Ясень Шимо Темн. - Белфорт			
1	Створка	Белфорт	Белфорт	1908x446	2	31
	Зеркало	Белфорт	Белфорт	935x150	4	2
2	Боковина	Белфорт	Белфорт	2084x400	1	33
	Боковина	Белфорт	Белфорт	2084x400	1	36
	Вязка	Белфорт	Белфорт	718x400	5	24
	Вязка	Белфорт	Белфорт	718x400	1	26
	Полка	Белфорт	Белфорт	715x390	2	23
	Полка	Белфорт	Белфорт	365x290	4	21
	Створка	Белфорт	Белфорт	359x544	2	12
3	Боковина	Белфорт	Белфорт	2084x400	1	29
	Боковина	Белфорт	Белфорт	2084x400	1	32
	Створка	Белфорт	Белфорт	1908x296	2	30
	Цоколь	Белфорт	Белфорт	1868x100	2	34
	Цоколь	Белфорт	Белфорт	718x100	4	27
	Планка	Венге	Ясень Шимо Темн.	70x1900	1	4
	Планка	Венге	Ясень Шимо Темн.	70x750	2	3
	Планка	Белфорт	Ясень Шимо Темн.	70x368	2	22
	ЛДВП	-----	-----	1307x396	2	46
	ДВП	-----	-----	1297x372	2	43
	ДВП	-----	-----	745x293	1	44
Профиль соединительный	-----	-----	1297	1	47	
Профиль соединительный	-----	-----	745	3	48	
4	Крышка	Венге	Ясень Шимо Темн.	1900x500	1	5
	Вязка	Белфорт	Белфорт	1868x480	1	35
	Вязка	Венге	Ясень Шимо Темн.	800x480	1	6
	Крышка	Венге	Ясень Шимо Темн.	750x420	2	7
	Задняя панель ящика	Белфорт	Белфорт	744x110	1	16
	Боковина	Белфорт	Белфорт	534x480	1	25
	Боковина	Белфорт	Белфорт	534x480	1	28
	Боковина ящика левая	Белфорт	Белфорт	450x110	1	13
	Боковина ящика правая	Белфорт	Белфорт	450x110	1	11
	Перегородка	Белфорт	Белфорт	418x480	1	37
	Перегородка	Белфорт	Белфорт	418x480	1	38
	Задняя стенка	Белфорт	Белфорт	400x1100	1	18
	Перегородка	Белфорт	Белфорт	268x234	1	20
	Вязка	Белфорт	Белфорт	1100x234	2	17
	Фасад ящика	Белфорт	Белфорт	176x798	1	19
	Крышка	Белфорт	Белфорт	400x320	2	9
	ДВП	-----	-----	540x400	2	41
	ДВП ящика	-----	-----	755x455	1	1
	ДВП	-----	-----	745x403	1	42
ДВП	-----	-----	495x745	4	40	
ЛДВП	-----	-----	815x445	1	45	
5	Боковина	Белфорт	Белфорт	1284x300	1	8
	Боковина	Белфорт	Белфорт	1284x300	1	10
	Боковина	Белфорт	Белфорт	1284x300	1	14
	Боковина	Белфорт	Белфорт	1284x300	1	15
6	Стекло	-----	-----	1272x361	2	39

Регулирование зазоров и положения дверей с петлями

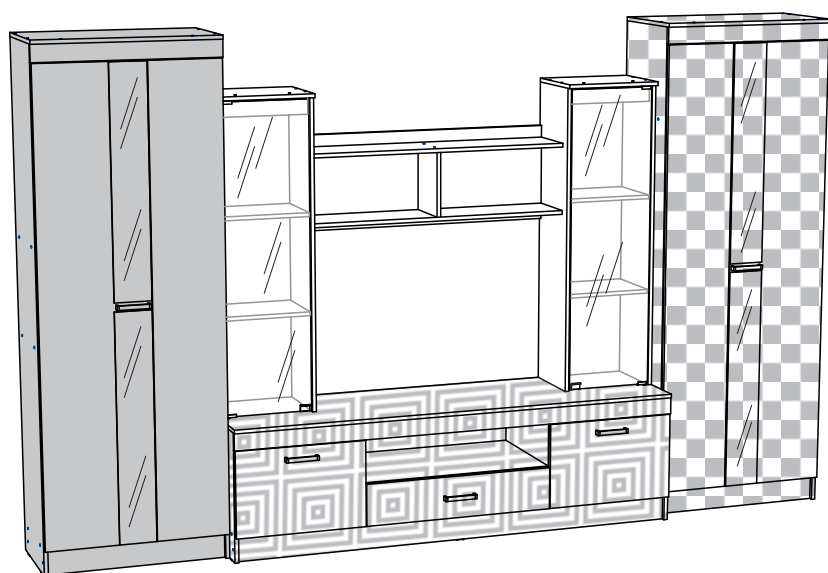


Сборку рекомендуется производить с помощью специалиста, так как неправильная сборка может привести к нежелательным последствиям. Инструкция даст Вам необходимые рекомендации по сборке, порядка которого просим Вас придерживаться. Перед сборкой внимательно ознакомьтесь с инструкцией, проверьте комплектность фурнитуры и разберите ее по назначению.




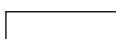
необходимый инструмент для сборки



Также необходим инструмент для сверления отверстий Ø5-6 мм



Гостиная «Гамма-2 ЛДСП» состоит из функциональных блоков:

-  Шкаф бельевой
-  Шкаф платяной
-  Тумба
-  Надстройка

		Кронштейн барный  2 шт	Магнит  2 шт	Шуруп 3x16  4 шт	Шуруп СТМ  4 шт
Евровинт 6x50  102 шт	Гвоздь 1,6x25  50 шт	Шуруп 4x16  90 шт	Шуруп 4x25  8 шт	Шуруп 4x30  10 шт	Шуруп 3,5x30  2 шт
Ключ для евровинта  1 шт	Заглушка для евровинта  59 шт	Стяжка меж. секционная  4 компл	Ручка С-18 128 мм  3 шт	Петля накладная 90°  20 шт	Штанга выдвигная  2 шт
Стеклопетля  2 компл	Направляющая 450 мм  1 компл	Подпятник  14 шт	Шток эксцентриковой стяжки  13 шт	Эксцентрик  13 шт	Полкодержатель  18 шт

Схема сборки гостиной: Гамма-2 ЛДСП

1. Сборку необходимо производить вдвоём на чистой, ровной поверхности. Предварительно, перед сборкой, необходимо определить место установки изделия. Вскрыть пакеты и согласно схеме сборки прикрепить необходимую фурнитуру в отверстия. После этого можно приступать к сборке.

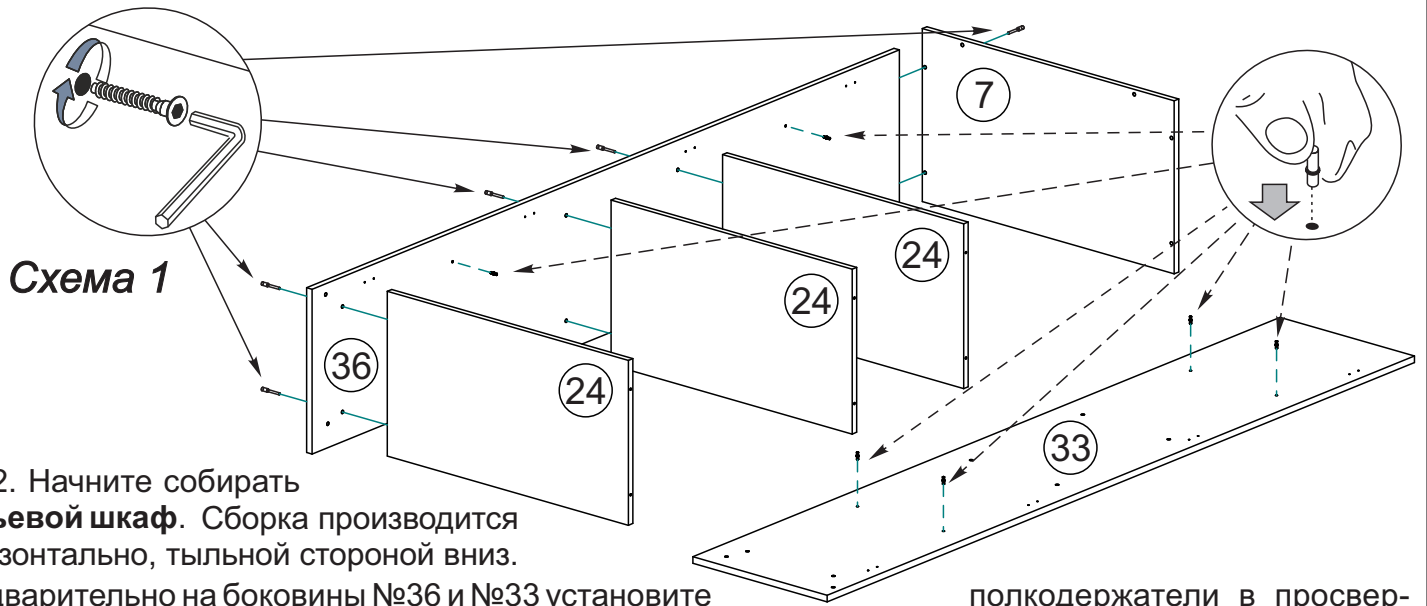


Схема 1

2. Начните собирать **бельевой шкаф**. Сборка производится горизонтально, тыльной стороной вниз.

Предварительно на боковины №36 и №33 установите просверленные отверстия Ø5 мм. С помощью евровинтов закрепите к боковине №36 вязки №24 и крышку №20, как показано на схеме 1.

полкодержатели в просверленные отверстия в крышке №7.

3. Далее в вязках №24 и крышке №7 прикрепите евровинтами боковину №33. Затем к крышке №7 приверните планку №3.

Затем установите цоколя №27 между боковинами №33 и №36, закрепив их евровинтами, как показано на схеме 2.

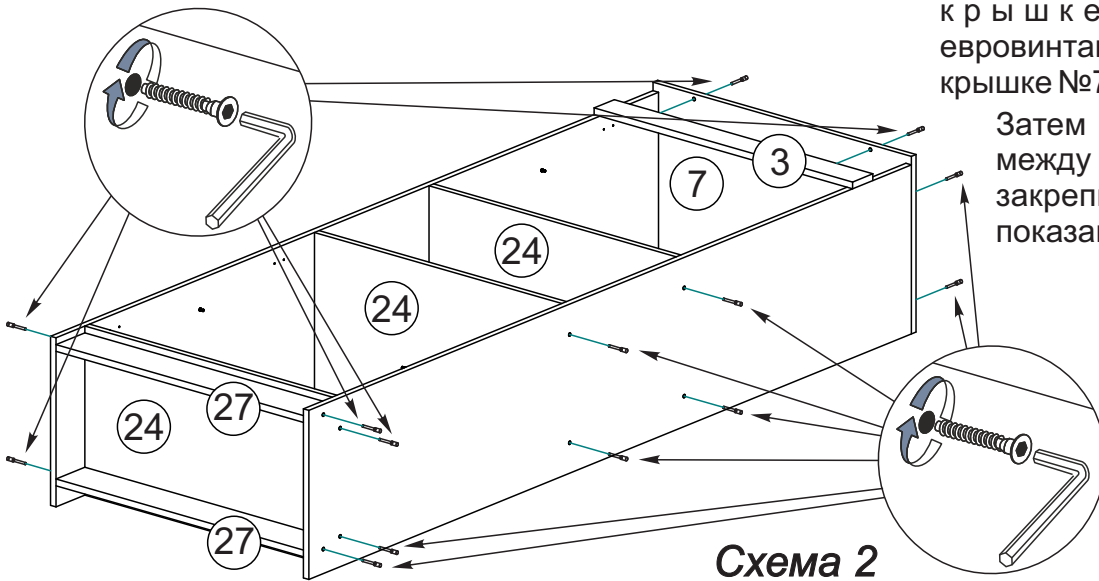


Схема 2

4. Чтобы установить задние стенки №40, необходимо собранную конструкцию перевернуть лицевой стороной вниз. Замерить, с помощью рулетки, и уровнять диагонали ($a=b$). Далее наложить задние стенки, соединив нужные брусом. Аккуратно, не нарушая диагоналей прибить ДВП гвоздями с шагом 130-150мм., согласно схеме 3.

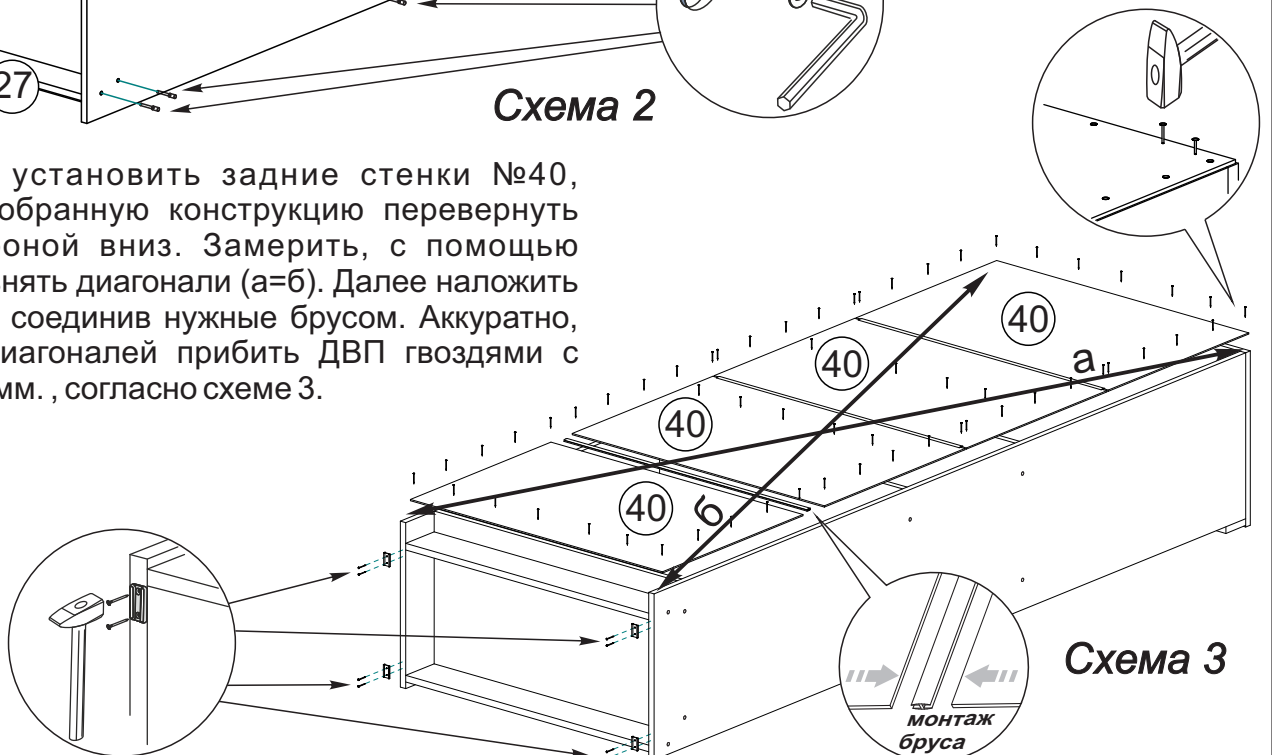


Схема 3

5. Далее соберите **платяной шкаф**, горизонтально, тыльной стороной вниз. Для этого необходимо к боковине №29 закрепить евровинтами вязки №24 и №26, а также крышку №7. Предварительно на вязку №26, с помощью шурупов 4x16 закрепите выдвижную штангу, как показано на схеме 4.

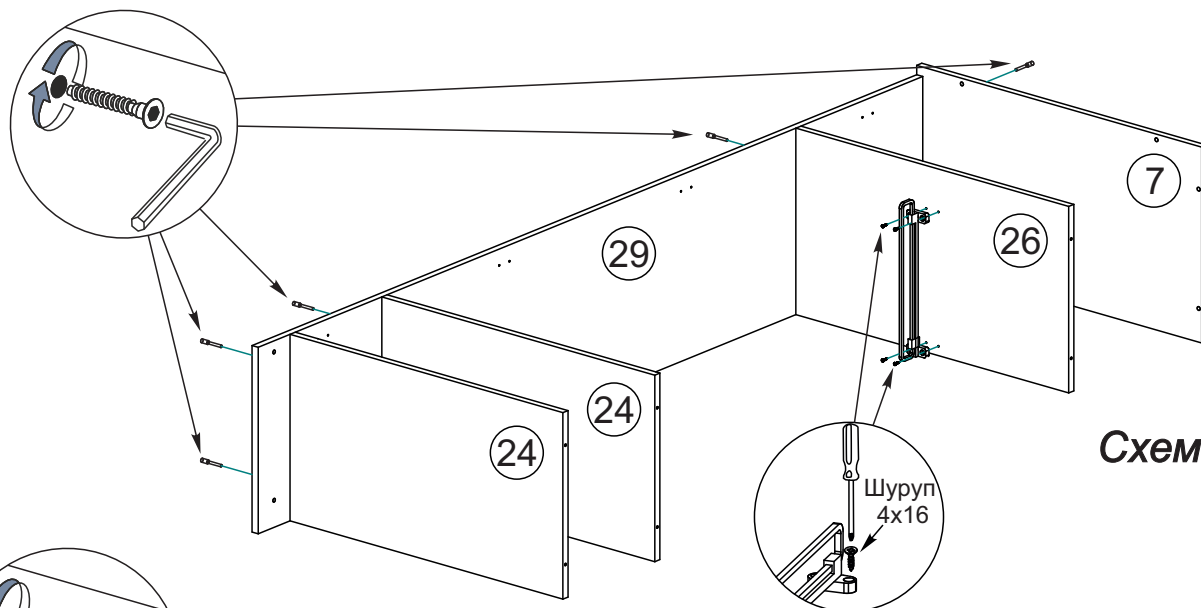


Схема 4

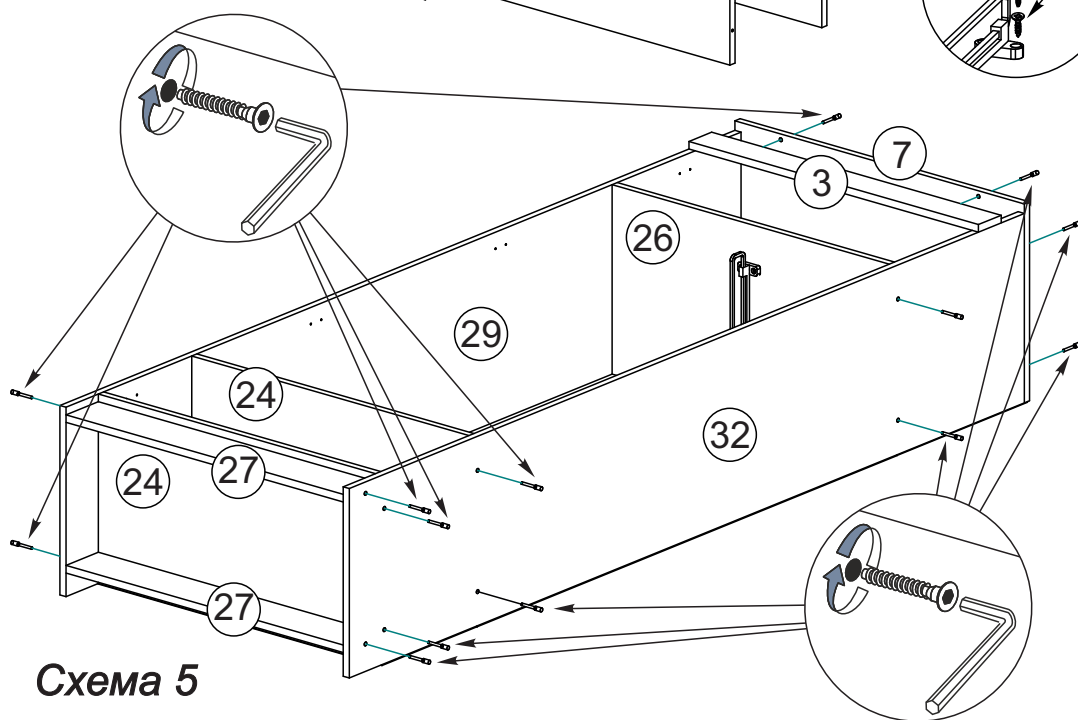


Схема 5

6. Далее в вязках №24 и №26, крышке №7 прикрепите евровинтами боковину №32. Затем к крышке №7 приверните планку №3.

Далее установите два цоколя №27 между боковинами №29 и №32, закрепив их евровинтами, как показано на схеме 5.

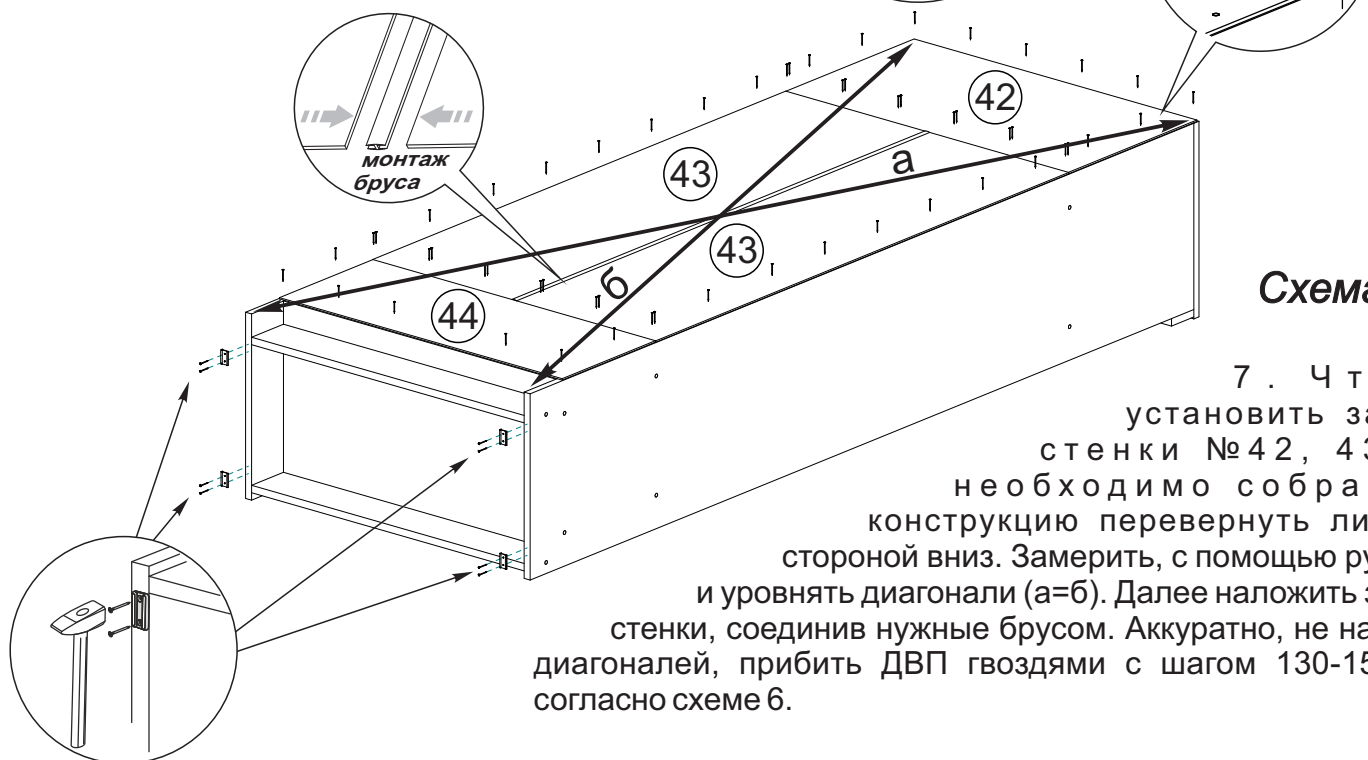


Схема 6

7. Чтобы установить задние стенки №42, 43, 44 необходимо собранную конструкцию перевернуть лицевой стороной вниз. Замерить, с помощью рулетки, и уровнять диагонали ($a=b$). Далее наложить задние стенки, соединив нужные брусом. Аккуратно, не нарушая диагоналей, прибить ДВП гвоздями с шагом 130-150 мм, согласно схеме 6.

8. Далее соберите **тумбу**. Сборка производится горизонтально, тыльной стороной вниз. Предварительно на перегородки №37 и №38, с помощью шурупов СТМ закрепите направляющие, как показано на схеме 7.

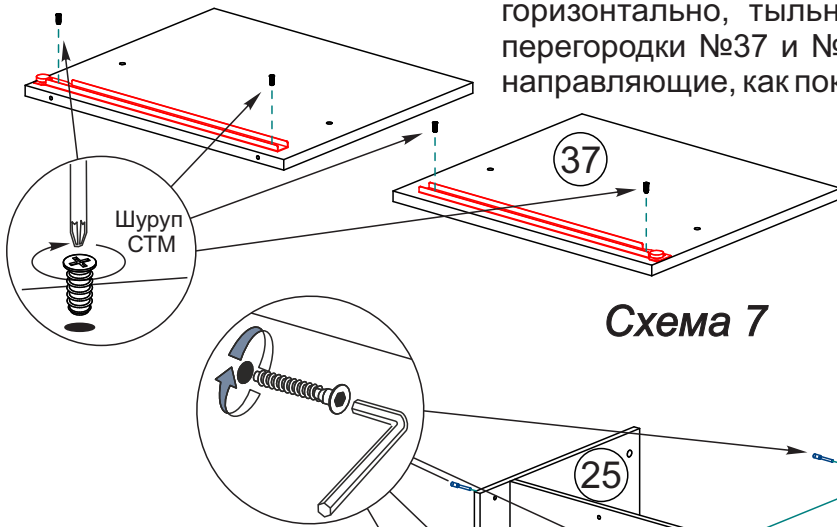


Схема 7

9. Затем, с помощью евроинтов, соедините между собой вязку №6 и перегородки №37 и №38. После этого, евроинтами, к перегородкам присоедините вязку №35, а затем к этой вязке боковины №25 и №28, согласно схеме 8.

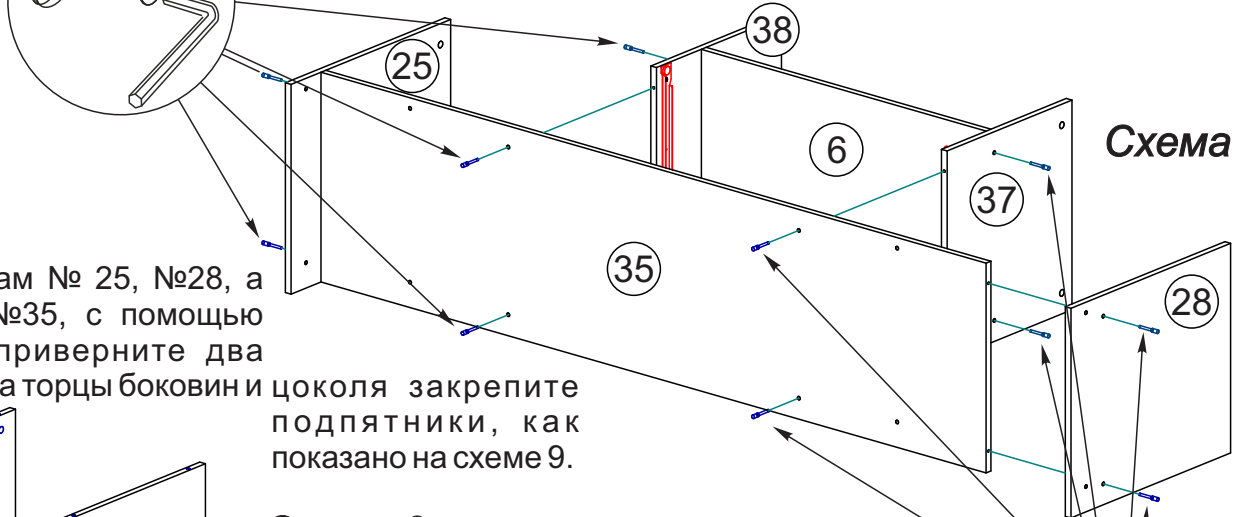


Схема 8

10. К боковинам № 25, №28, а также вязке №35, с помощью евроинтов приверните два цоколя №34. На торцы боковин и цоколя закрепите подпятники, как показано на схеме 9.

На торцы боковин и цоколя закрепите подпятники, как показано на схеме 9.



Схема 9

11. Далее приступите к сборке **надстройки**. Сборка производится горизонтально, тыльной стороной вниз.

Предварительно на боковины №8, №10, №14 и №15 установите полкодержатели. В крышку №5 вверните штоки эксцентриковой стяжки, как показано на схеме 10.

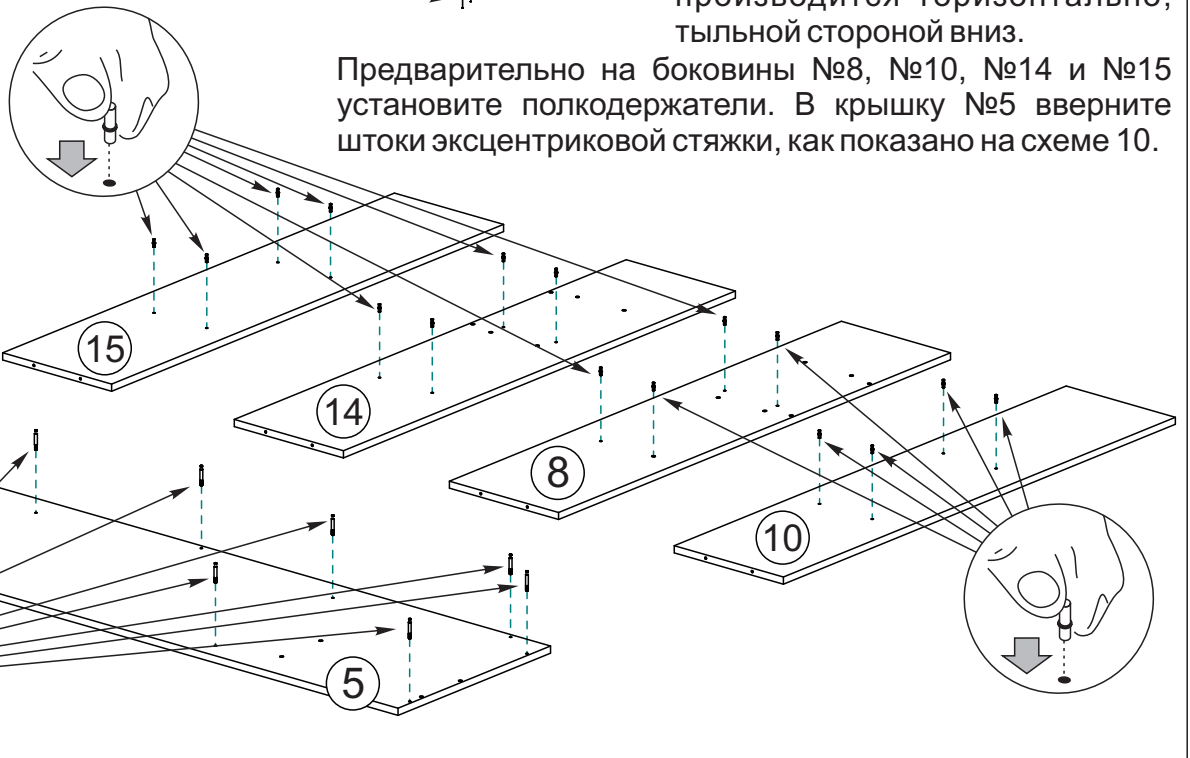
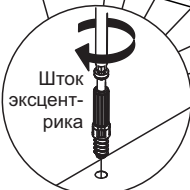


Схема 10



12. Затем, с помощью евровинтов, соедините между собой вязки №17, заднюю стенку №18 и перегородку №20, согласно схеме 11.

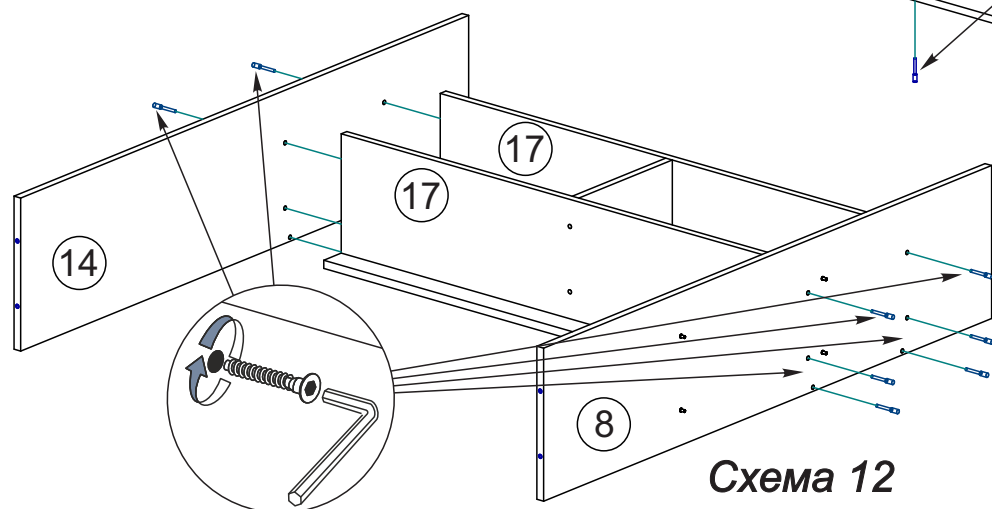


Схема 11

13. К собранной конструкции закрепите евровинтами боковины №8 и №14, как показано на схеме 12.

14. Далее в крышки №5 и №9, в просверленные отверстия, запрессуйте втулки стеклопелетль из комплекта фурнитуры. Евровинтами закрепите крышку №5 к боковинам №8, №10, №14 и №15. Боковины №10 и №15 просверлены под полкодержатели не симметрично, поэтому при сборке установите их так, что бы полки установились на полкодержатели без перекосов (параллельно относительно горизонта). Установите крышки №9 на боковины №8, №10, №14, №15 и закрепите их евровинтами. Также закрепите на крышках планки №22, согласно схеме 13.

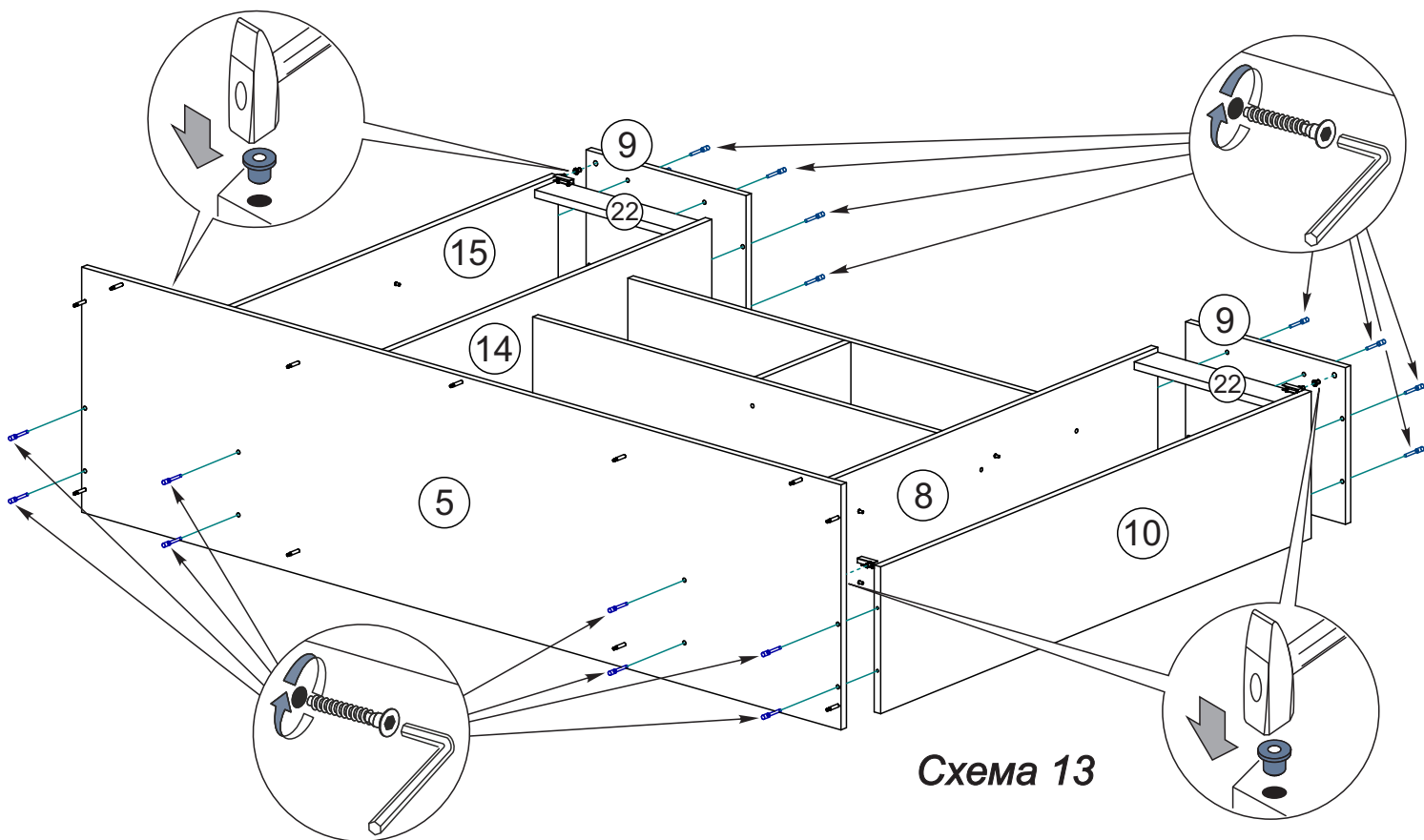


Схема 12

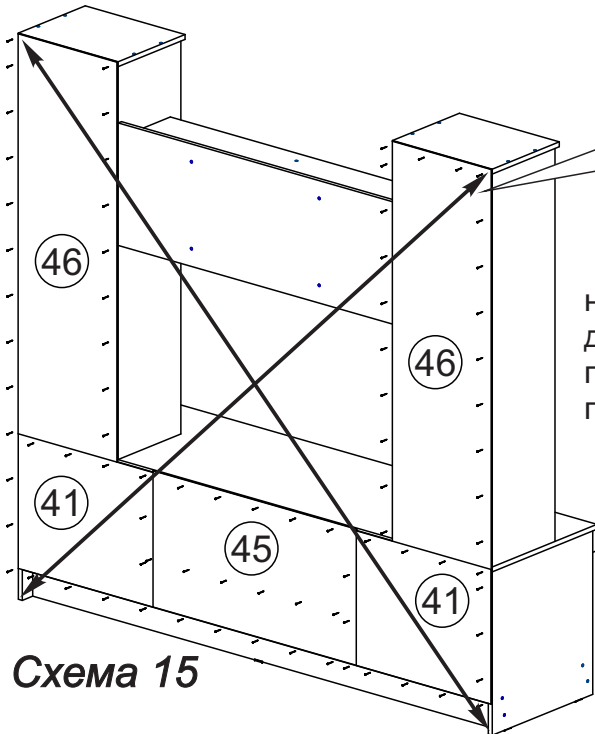
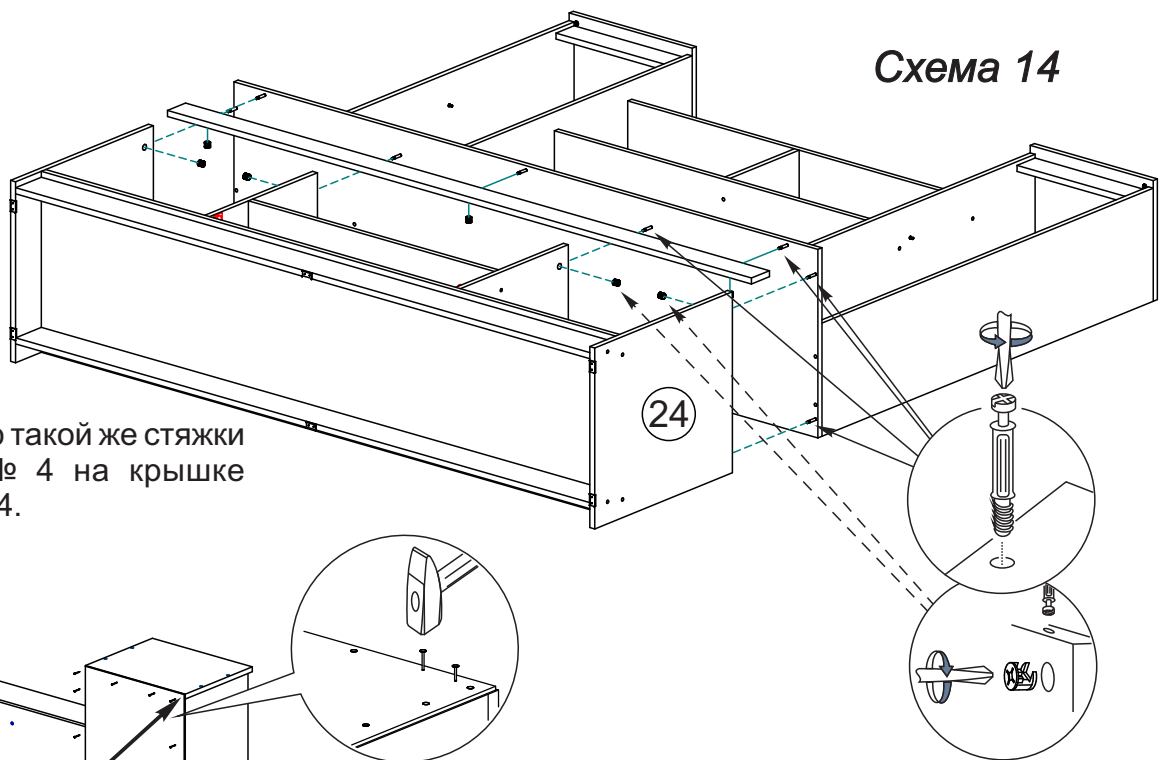
Схема 13

15. Соедините между собой собранные тумбу и надстройку.

Для этого с помощью эксцентриковой стяжки соедините между собой крышку №5 и боковины №25 и №28, а также перегородки №37 и №38.

Затем с помощью такой же стяжки закрепите планку № 4 на крышке №5, согласно схеме 14.

Схема 14



16. Чтобы установить задние стенки №41, №45 и №46, необходимо измерить, с помощью рулетки, и урвать диагонали корпуса. Далее наложить каждую заднюю стенку по очереди. Аккуратно, не нарушая диагоналей прибить гвоздями с шагом 130-150мм., согласно схеме 15.

Схема 15

17. После того как собраны все корпуса, установите их на выбранное место и стяните между собой межсекционными стяжками. Предварительно просверлив под них отверстия Ø 5-6 мм произвольно, согласно схеме 16.

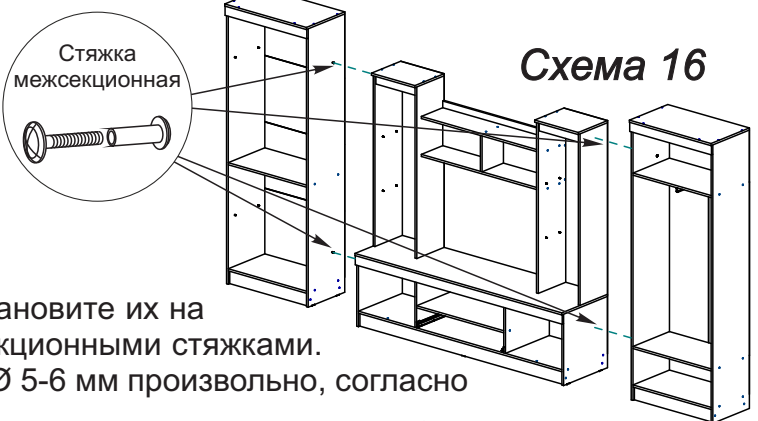


Схема 16

Схема 16.

18. Сборка ящика показана на схеме 17:

- евроинтами соедините детали ящика (поз. № 11, 13 и 16).
- дно ящика (поз. № 1) устанавливается в паз, при сборке и закрепляется гвоздями. Предварительно урвать диагонали короба.
- деталь №19 соединяется с боковинами ящиков №11 и №13 эксцентриковой стяжкой.
- к детали №19 закрепите ручку шурупами 4x30.
- установите направляющие снизу ящика и закрепите их шурупами 4x16.

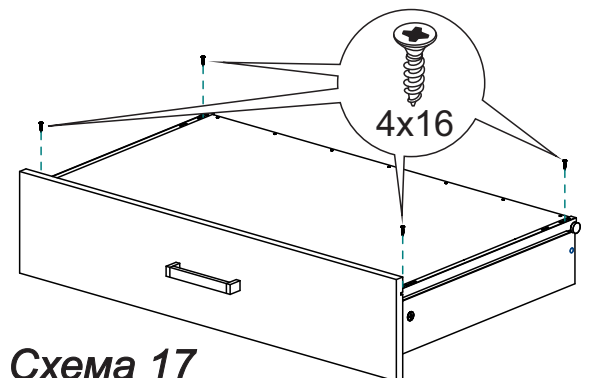
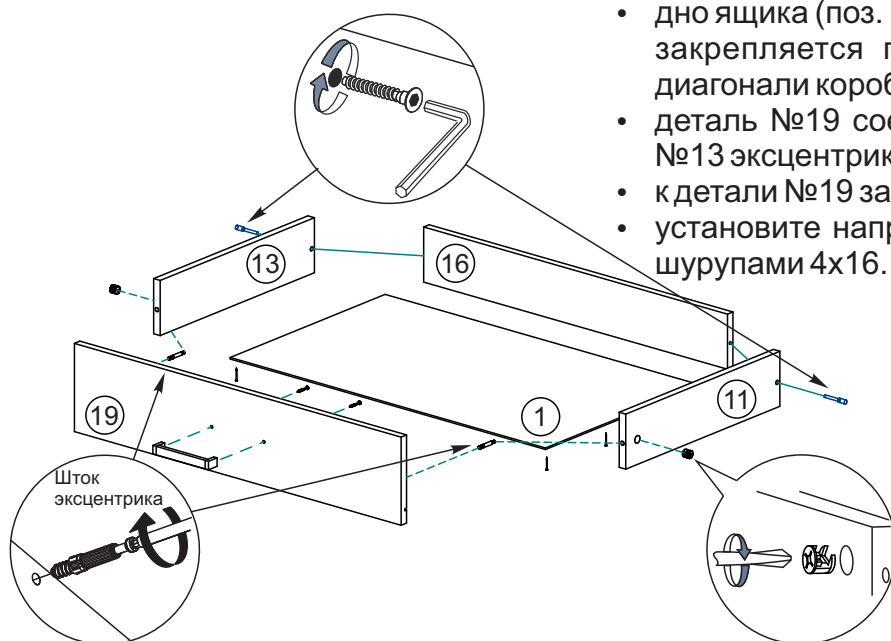


Схема 17

Инструкция по уходу за мебелью и правила эксплуатации

Для поддержания надлежащего внешнего вида и увеличение срока эксплуатации рекомендуется соблюдать следующие общие правила:

1. Мебель должна эксплуатироваться в сухих и теплых помещениях, имеющих отопление и вентиляцию при температуре воздуха не ниже +1° и не выше +40°, относительной влажности 65-85%.
2. Расположение мебели ближе одного метра от отопительных приборов и других источников тепла, а также под прямыми солнечными лучами, вызывает ускоренное старение покрытия и деформацию мебельных щитов.
3. Поверхность деталей мебели следует оберегать от попадания влаги во избежание разбухания каркасов, фасадов и столешницы, отклеивания кромок на боковых поверхностях.
4. Следует оберегать поверхность мебели и ее конструктивные элементы от механических повреждений, которые могут быть вызваны воздействием твердых предметов, абразивных порошков, а также чрезмерными физическими нагрузками.
5. Изделия мебели необходимо устанавливать на ровные поверхности.
6. Рекомендуется для чистки преимущественно пользоваться мягкой тканью или замшей, смоченной и хорошо отжатой перед использованием. Всегда тщательно высушивайте (протирайте сухой тканью) смоченные участки по окончании чистки. Не следует использовать средства, обладающие абразивными свойствами, а также губки с покрытием из металлического волокнообразного или стружечного материала при чистке.
7. В процессе эксплуатации мебели возможно ослабление крепежной фурнитуры, необходимо осуществлять «затяжку» всех изделий металлофурнитуры, осуществляющих крепеж и регулировку узлов, обеспечивающих открывание и трансформацию подвижных элементов.

Общие технические указания по сборке.

Для удобства транспортировки и предохранения от повреждений, мебель поставляется в разобранном виде в индивидуальной упаковке. Вы можете собрать ее самостоятельно, либо воспользоваться услугами квалифицированных сборщиков. Не приступайте к сборке, не ознакомившись с инструкцией!

Проверить комплектность каждой упаковки, согласно комплектовочной ведомости. **При обнаружении дефектов или не комплектности к сборке не приступать. Обратитесь к продавцу.** ВНИМАНИЕ! Не рекомендуется одновременно вынимать детали из всех упаковок во избежание их смешивания (можете перепутать детали). Проверить наличие фурнитуры.

Во избежание перекосов и повреждений, а также загрязнения мебели, сборку производить на ровном полу, покрытом тканью или бумагой. Необходимо соблюдать осторожность, чтобы не повредить поверхность деталей. В сборке сложных и больших изделий желательно участие двух человек. Перед началом сборки необходимо определить расположение деталей в изделии в соответствии со схемами сборки и инструкцией.

Производитель оставляет за собой право вносить незначительные изменения в конструкцию, не изменяющую внешний вид и дизайн изделия без предварительного уведомления.

Поставщик гарантирует соответствие товаров требованиям ГОСТа 16371-14 при соблюдении условий транспортировки, хранения, сборки (для мебели поставляемой в разобранном виде), эксплуатации.

Гарантийный срок эксплуатации мебели: детской и для общественных помещений - 18 месяцев, бытовой – 24 месяца. Гарантийный срок при розничной продаже через торговую сеть исчисляются со дня продажи мебели, но в пределах 30 месяцев со дня ее изготовления. Срок эксплуатации 10 лет.



Россия, 440068, г.Пенза,
ул. Рябова, д. 76
Телефон: +7(8412)45-28-43
E-mail: region058@list.ru
<http://регион058.рф/>



отрезать и
приклеить

Гостиная «Гамма-2 ЛДСП»

Соответствует
ГОСТ 16371-14

Дата изготовления: 20 _____ год
Гарантийный срок эксплуатации 24 мес.
Срок службы изделия 10 лет.
Материал: ЛДСП