

Инструкция по сборке  
Тумба ТВ Рио 2000 3 дв  
2000x536x456

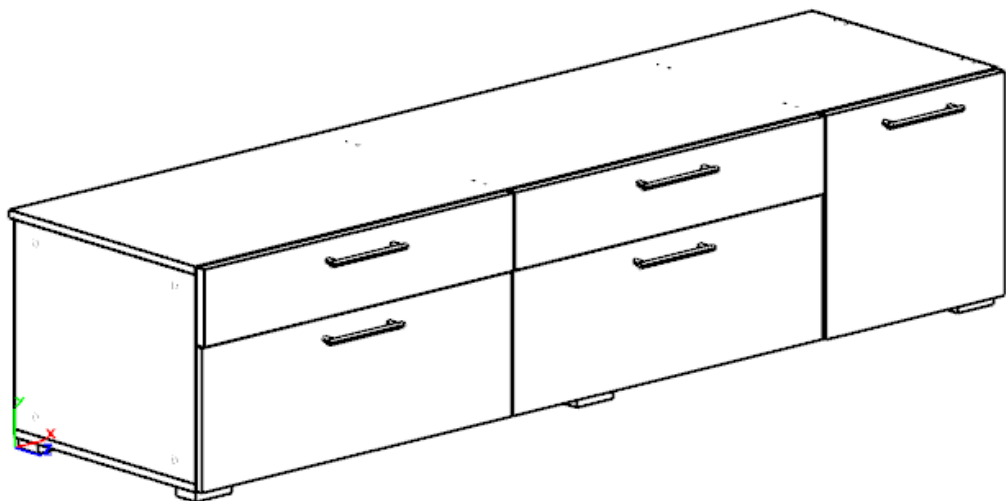


Схема монтажа корпуса

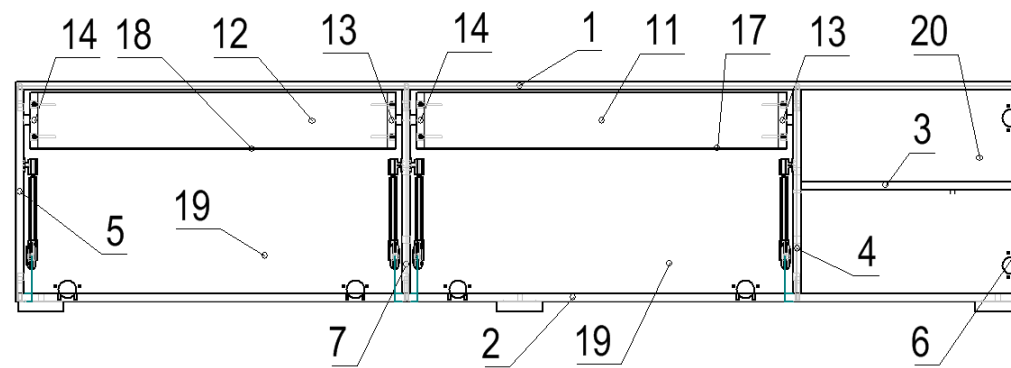
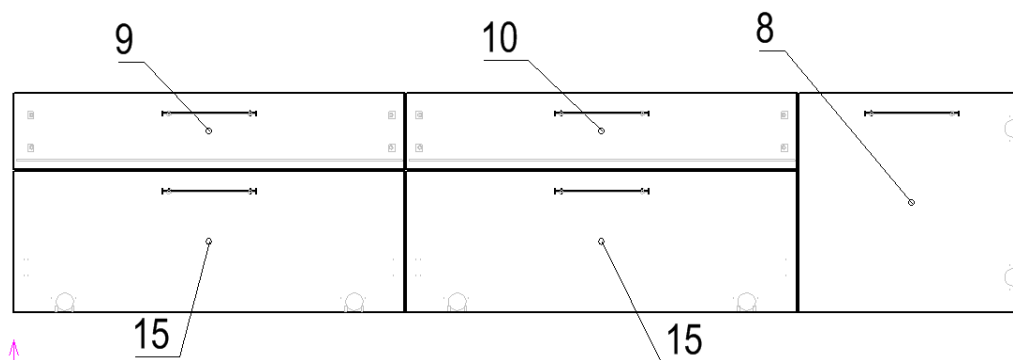


Схема монтажа фасадов



## Спецификация

### ЛМДФ 1 стор. 22 мм

Поз.	Наименование	Готовая деталь		
		Длина	Ширина	Кол-во
8	Дверь правая	446	432	1
9	Накладка ящика левая	771	150	1
10	Накладка ящика средняя	771	150	1

### ЛДСП 16 мм

Поз.	Наименование	Готовая деталь		
		Длина	Ширина	Кол-во
1	Крышка верхняя	2000	514	1
2	Основание	1998	500	1
3	Полка вкладная	490	425	1
4	Бок внутренний правый	404	500	1
5	Бок левый	404	500	1
6	Бок правый	404	500	1
7	Бок внутренний левый	404	500	1
11	Задняя панель среднего ящика	702	110	1
12	Задняя панель левого ящика	693	110	1
13	Боковина ящика правая	450	110	2
14	Боковина ящика левая	450	110	2
15	Дверь нижняя	771	279	2

### ДВПО 3мм

Поз.	Наименование	Готовая деталь		
		Длина	Ширина	Кол-во
17	Дно среднего ящика	730	454	1
18	Дно левого ящика	721	454	1
19	Задняя стенка (ДВПО)	424	771	2
20	Задняя стенка правая (ДВПО)	424	447	1

Комплектующие

№	Наименование	Ед. изм.	Кол.	Прим.
	Ключ Z обр. для евровинта SW4	шт	1	
	Ручка 160	компл	5	
	Скрепа меб. цинк 15x15		6	
	Винт-конфирмат (Евровинт 6,3x13 с полукр. головкой)	шт	12	
	Гвоздь 2x20	шт	90	
	Евровинт 6,3x50		8	
	Заглушка для евровинта самоклей. Орех Опера	шт	8	
	Петля Boyard накладная с доводчиком (H301A02) евр	шт	6	
	Полкодержатель D5 в пластиковом чехольчике	шт	4	
	Стяжка эксцентриковая S15x12,5x34	компл	24	
	Заглушка для эксцентрика самоклей. Орех Опера	шт	12	
	Шкант 8x30	шт	16	
	Шуруп 3,5x20	шт	10	
	Шуруп 3,5x16	шт	24	
	Шуруп 4x16	шт	36	
	Направл. полн. выдвижения L-450 (DV3501Zn/450)	компл	2	
	Опора регулируемая N1 Антик		6	



### Инструкция по эксплуатации и уходу за мебелью:

1. Хранить на складах и эксплуатировать в помещениях при температуре не ниже +2°С и относительной влажности 45...70%.
2. Оберегать от прямого воздействия тепловых и солнечных лучей.
3. Поверхности беречь от механических повреждений, так как исправить их в домашних условиях почти невозможно.
4. Удалять пыль с поверхности мягкой, сухой тканью.
5. Для освежения поверхности применять специальные составы предназначенные для ухода за мебелью.

### Примечания.

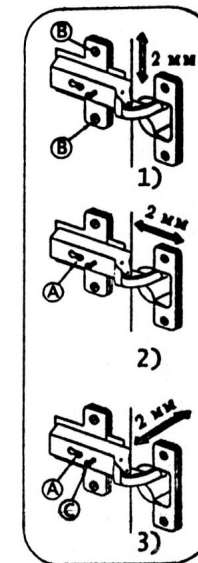
1. Сборка изделия должна производиться квалифицированными сборщиками.
2. Изготовитель оставляет за собой право вносить конструктивные изменения, не влияющие на качество изделия.
3. Новое изделие имеет специфический запах, который со временем исчезает.

### Порядок сборки.

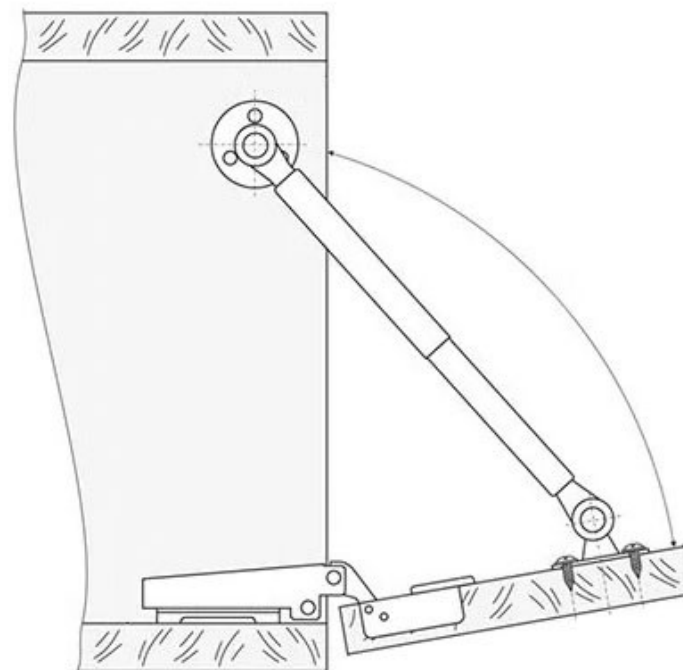
1. К основанию 2 прикрепить опоры при помощи шурупов 4x16.
2. К боковинам 5, 7, 4 прикрепить направляющие шариковые при помощи шурупов 3.5x16.
3. К основанию 2 прикрепить боковины 5, 7, 4, 6 при помощи стяжек эксцентриковых и шкантов 8x30.
4. К боковинам 5, 7, 4, 6 прикрепить крышку верхнюю при помощи стяжек эксцентриковых и шкантов 8x30.
5. Прикрепить задние стенки 19, 20 при помощи гвоздей и скреп мебельных цинк 15x15.
6. Собрать и установить выдвижные ящики.
  - К боковым стенкам ящика прикрепить заднюю стенку ящика при помощи евровинтов.
  - К боковинам ящика прикрепить накладку при помощи стяжек эксцентриковых.
  - К боковинам ящика и задней стенке прикрепить дно ящика при помощи гвоздей.
  - К боковинам ящика прикрепить направляющие для ящиков при помощи шурупов 3.5x16 (см. рис.).
7. К основанию 2 и правой боковине 6 прикрепить двери 15 и 8 при помощи петель накладных евровинтов 6,3x13 и шурупов 4x16.
8. К боковинам 5, 7, 4 и дверям 15 прикрепить газлифты при помощи шурупов, которые идут в комплекте.
9. В боковины 4 и 6 вставить полкодержатели и установить вкладную полку 3.
10. Прикрепить ручки на двери и ящики (см. рис.).

### Рекомендации по регулировке дверей 4-х шарнирными петлями.

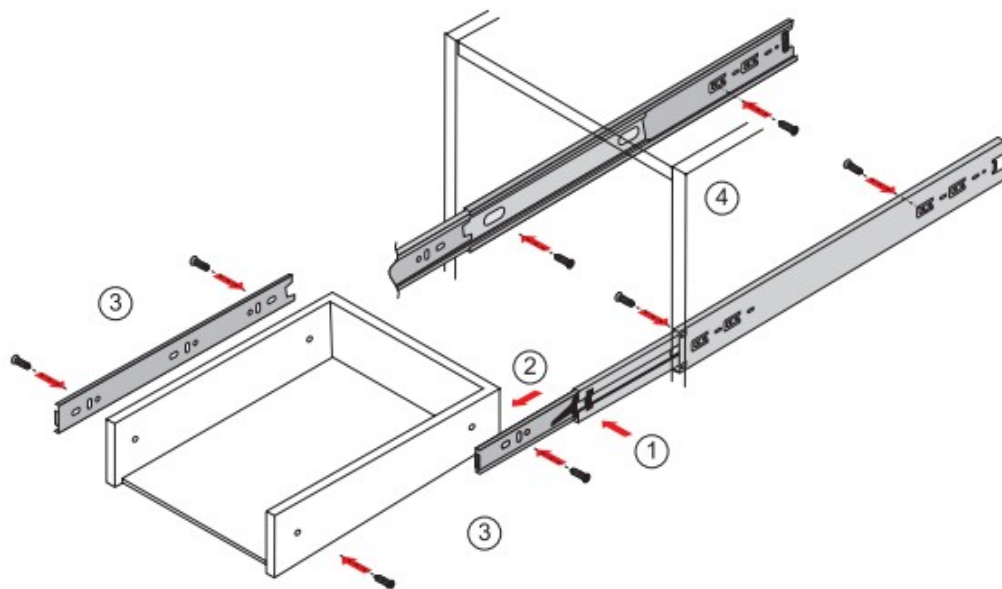
1. Регулирование высоты производится посредством регулирования по высоте ответной планки винтами (В).
2. Регулирование глубины. Ослабить крепежный винт (А) и отрегулировать расстояние между дверью и кромкой боковины. После этого снова затянуть крепежный винт (А).
3. Регулирование накладки. Ослабить крепежный винт (А). Установочный винт (С) повернуть вправо, дверная накладка станет меньше. После этого снова затянуть винт (А).



### Схема крепления газлифтов.



## Схема установки выдвижных ящиков.



### Установка и совмещение на корпус и выдвижной ящик / Installation and alignment on the Cabinet and drawer

С помощью деблокировочного рычага (1) снять внутренние направляющие (2), смонтировать внутренние направляющие к боковым стенкам ящика (3), внешние направляющие прикрепить к боковым стенкам корпуса (4), вставить внутренние направляющие во внешние, задвинуть ящик до фиксации деблокировочным рычагом. Для снятия ящика также использовать деблокировочный рычаг (1).