

## ПРАВИЛА УХОДА И ЭКСПЛУАТАЦИИ

- мебель предназначена для использования в сухих и теплых помещениях, имеющих вентиляцию, при температуре окружающего воздуха не ниже +2°С и не выше +40°С, а также относительной влажности 60-80%
- избегайте прямого контакта с водой. Не допускается скапливание влаги на поверхности изделия. Поверхность возможно чистить влажной тряпкой, с последующей протиркой «на сухо»
- избегайте прямого контакта изделия с открытым огнем. Располагайте изделие не ближе 500 мм от нагревательных приборов и источников тепла. Не рекомендуется устанавливать мебель в те места, где есть риск длительного воздействия солнечного света. Если расстояние между боковыми поверхностями мебели и газовой или электрической плитой менее 25 мм, то обязательно применение прокладки из асбестового листа или другого негорючего материала. Фасадные элементы из МДФ, облицованные пленкой ПВХ, не должны нагреваться выше 50°С.
- используйте мебель строго по ее функциональному назначению. Не превышайте допустимые нагрузки на поверхности изделия.
- во время чистки изделия не рекомендуем применять агрессивные и абразивные вещества. Во избежании порчи покрытия фурнитуры, рекомендуем пищевые кислоты держать закрытыми.

## РЕКОМЕНДАЦИИ ПО СБОРКЕ

Сборку рекомендуем доверить профессионалам. Если Вы решили собрать мебель сами, то рекомендуем производить ее на чистой, ровной, горизонтальной поверхности. Для подложки возможно использовать упаковочный материал.

Перед началом сборки убедитесь в комплектности фурнитуры и деталей изделия. При обнаружении брака или некомплектности, рекомендуем отложить сборку и сообщить об этом. Внимательно изучите схему сборки, приготовьте необходимый инструмент, подготовьте место под собранное изделие. Сборку габаритных или тяжелых изделий удобнее производить вдвоем. Следуя алгоритму, описанному в инструкции или ориентируясь на графическое изображение начните собирать изделие. Напоминаем, что периодически, в случае ослабления соединений, необходимо их протягивать. Период протяжки подбирается индивидуально.

## ГАРАНТИЙНЫЕ ОБЯЗАТЕЛЬСТВА

Для удобства транспортировки и хранения изделие поставляется в разобранном виде. Не утилизируйте упаковку пока изделие не собрано полностью. Гарантийный срок эксплуатации - 12 месяцев. Срок исчисляется с даты продажи изделия. Гарантия не распространяется на изделия, имеющие:

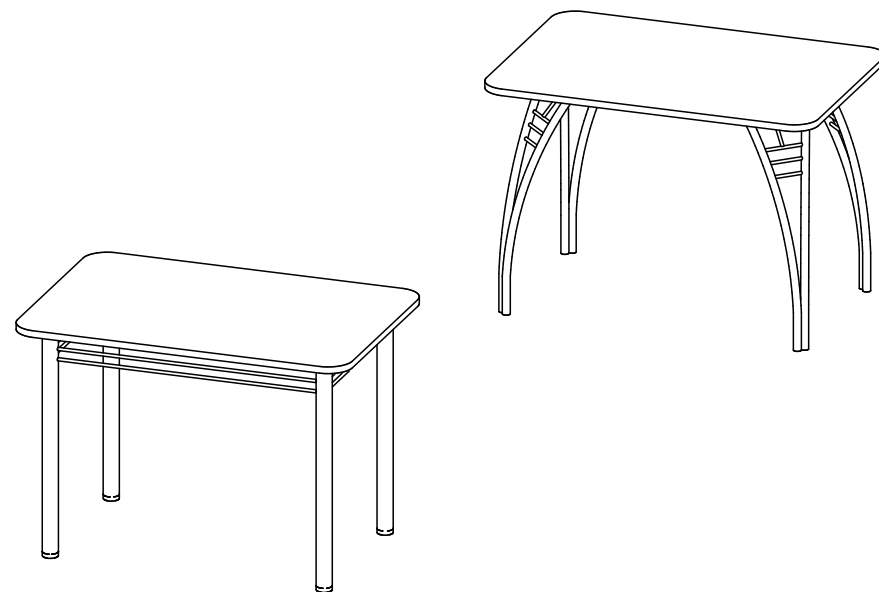
- механические повреждения (сколы, риски, царапины, разломы, расслоение ) деталей,
- следы от температурных воздействий на поверхности деталей,
- следы от воздействия паров влаги или прямого контакта с водой,
- следы от воздействия кислот, щелочей и других агрессивных веществ, полученные при неправильном хранении, транспортировке, сборке и эксплуатации изделия.

Производитель оставляет за собой право вносить незначительные изменения в конструкцию изделия, не влияющие на качество продукции. Настоятельно рекомендуем доверять сборку мебели профессионалам, т.к. дефекты, появившиеся во время неквалифицированной сборки, могут стать причиной в отказе гарантийного обслуживания. Срок службы изделия - 10 лет.

# ИГНИ

## ИНСТРУКЦИЯ ПО СБОРКЕ

### Кухонный стол нераздвижной на металлических фигурных опорах или хромированном металлокаркасе



**1000x766/772x700\***

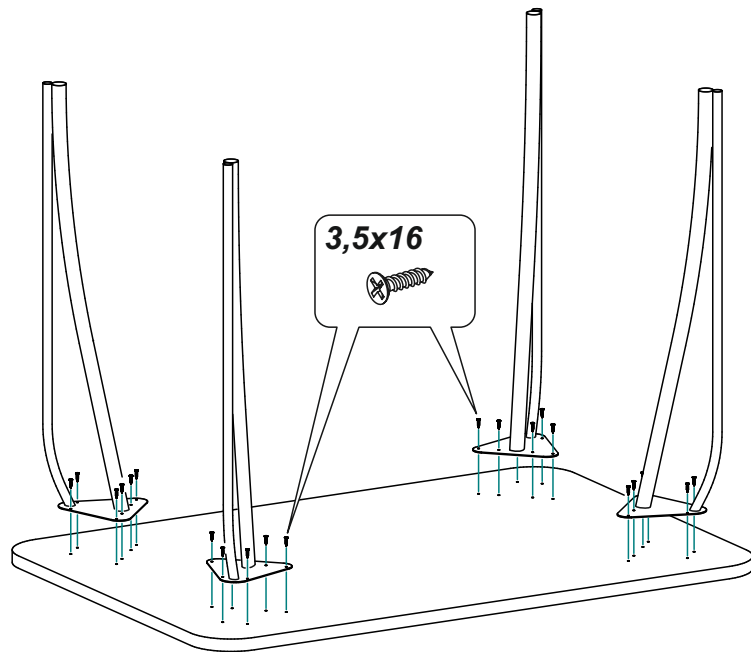
**1100x766/772/776x700\***

**(ШxВxГ)**

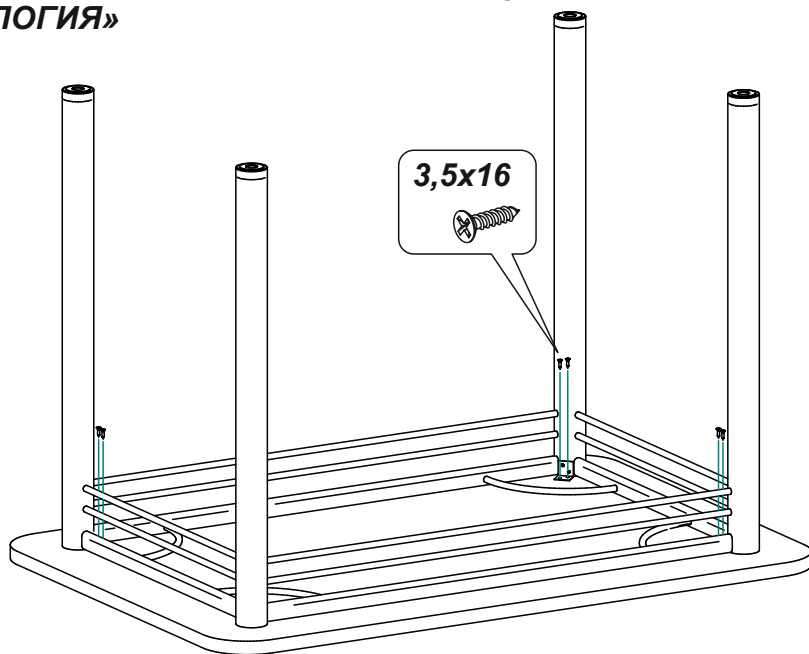
г.Пенза ул.Баумана, 30

\*внешние габариты стола зависят от варианта столешниц


### Монтаж столешницы на фигурные опоры



### Монтаж столешницы на металлокаркас «ТРИЛОГИЯ»



### Комплектация фурнитуры

Наименование	Ед. изм.	Кол-во			Внешний вид
		Фигурные опоры	"ПАУК"	"ТРИЛОГИЯ"	
Саморез 3,5x16	шт	24	8	8	

#### **Внимание !!!**

Вариант формы столешницы может отличаться от показанной на схеме.

При наличии стекла, обратите внимание, что стекло к столешнице приклеено с учетом технологического зазора (1-2 мм от края), защищающего стекло от боя.

### Монтаж столешницы на металлокаркас «ПАУК»

