

ПРАВИЛА УХОДА И ЭКСПЛУАТАЦИИ

- мебель предназначена для использования в сухих и теплых помещениях, имеющих вентиляцию, при температуре окружающего воздуха не ниже +2°С и не выше +40°С, а также относительной влажности 60-80%
- избегайте прямого контакта с водой. Не допускается скапливание влаги на поверхности изделия. Поверхность возможно чистить влажной тряпкой, с последующей протиркой «на сухо»
- избегайте прямого контакта изделия с открытым огнем. Располагайте изделие не ближе 500 мм от нагревательных приборов и источников тепла. Не рекомендуется устанавливать мебель в те места, где есть риск длительного воздействия солнечного света. Если расстояние между боковыми поверхностями мебели и газовой или электрической плитой менее 25 мм, то обязательно применение прокладки из асбестового листа или другого негорючего материала. Фасадные элементы из МДФ, облицованные пленкой ПВХ, не должны нагреваться выше 50°С.
- используйте мебель строго по ее функциональному назначению. Не превышайте допустимые нагрузки на поверхности изделия.
- во время чистки изделия не рекомендуем применять агрессивные и абразивные вещества. Во избежании порчи покрытия фурнитуры, рекомендуем пищевые кислоты держать закрытыми.

РЕКОМЕНДАЦИИ ПО СБОРКЕ

Сборку рекомендуем доверить профессионалам. Если Вы решили собрать мебель сами, то рекомендуем производить ее на чистой, ровной, горизонтальной поверхности. Для подложки возможно использовать упаковочный материал.

Перед началом сборки убедитесь в комплектности фурнитуры и деталей изделия. При обнаружении брака или некомплектности, рекомендуем отложить сборку и сообщить об этом. Внимательно изучите схему сборки, приготовьте необходимый инструмент, подготовьте место под собранное изделие. Сборку габаритных или тяжелых изделий удобнее производить вдвоем. Следуя алгоритму, описанному в инструкции или ориентируясь на графическое изображение начните собирать изделие. Напоминаем, что периодически, в случае ослабления соединений, необходимо их протягивать. Период протяжки подбирается индивидуально.

ГАРАНТИЙНЫЕ ОБЯЗАТЕЛЬСТВА

Для удобства транспортировки и хранения изделие поставляется в разобранном виде. Не утилизируйте упаковку пока изделие не собрано полностью. Гарантийный срок эксплуатации - 12 месяцев. Срок исчисляется с даты продажи изделия. Гарантия не распространяется на изделия, имеющие:

- механические повреждения (сколы, риски, царапины, разломы, расслоение) деталей,
- следы от температурных воздействий на поверхности деталей,
- следы от воздействия паров влаги или прямого контакта с водой,
- следы от воздействия кислот, щелочей и других агрессивных веществ, полученные при неправильном хранении, транспортировке, сборке и эксплуатации изделия.

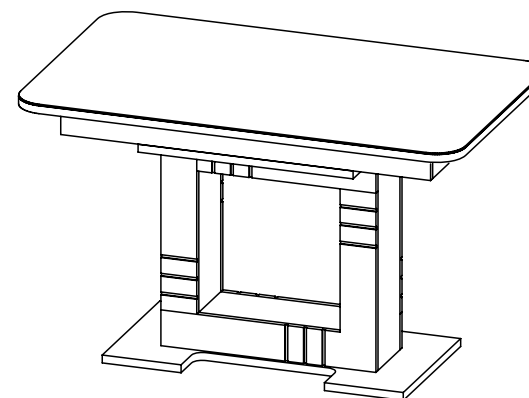
Производитель оставляет за собой право вносить незначительные изменения в конструкцию изделия, не влияющие на качество продукции. Настоятельно рекомендуем доверять сборку мебели профессионалам, т.к. дефекты, появившиеся во время неквалифицированной сборки, могут стать причиной в отказе гарантийного обслуживания. Срок службы изделия - 10 лет.

Наименование	Ед. изм.	Кол-во			Внешний вид
		цельная столешница	ручной механизм	автоматический механизм	
Евровинт 6x50	шт	46			
Заглушка для евровинта	шт	6			
Ключ для евровинта	шт	1			
Подпятник самоклеящ.	шт	6			
Саморез 3,5x16	шт	8	24	28	
Шкант 8x30	шт	36			

ИГНИ

ИНСТРУКЦИЯ ПО СБОРКЕ

Кухонный стол «ТРИУМФ»



1240x760x750
с целой столешницей

1240/1540x760x750 (вставка 300)
1400/1700x760x750 (вставка 300)
с ручным механизмом раздвижения

1240/1540x760x750 (вставка 300)
1400/1700x760x750 (вставка 300)
с автоматическим механизмом подъема вставки
(ШxВxГ)

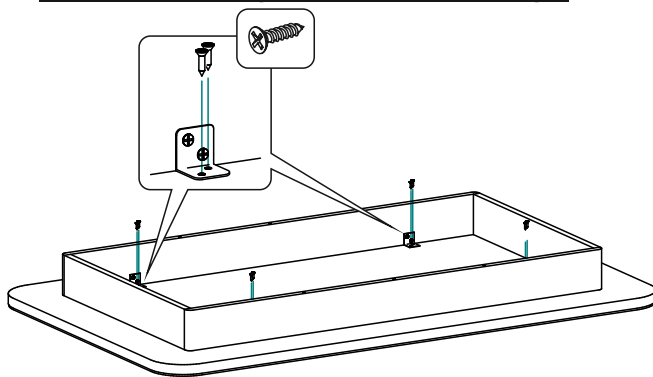
г.Пенза ул.Баумана, 30

*в разложенном состоянии

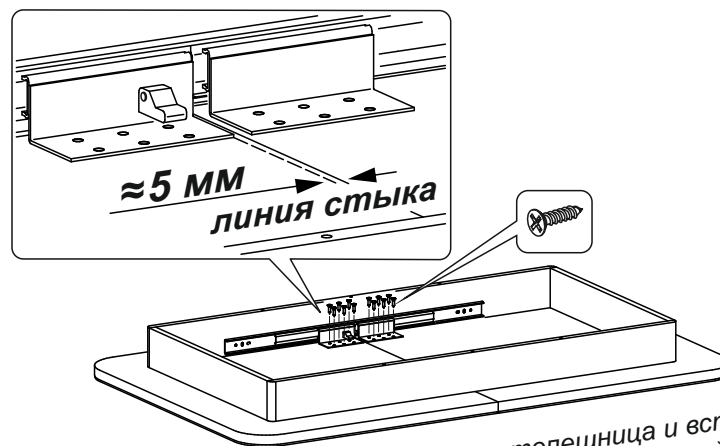
В зависимости от варианта исполнения стола, сборка будет происходить по изображениям различных графических блоков.

- **блок 1.1** - стол с целой столешницей.
- **блок 1.2** - стол с ручным механизмом раздвижения. При сборке совместить половинки столешницы и положить их лицевой стороной вниз. Свести части направляющих друг к другу. Далее отвести каждую часть направляющей на 5 мм от своего крайнего положения. Прикрутить направляющие к столешнице саморезами 3,5x16.
- **блок 1.3** - с автоматическим механизмом подъема вставки. При сборке совместить две половинки и вставку столешницы. Уложить их лицевой стороной вниз. На царговом поясе раздвинуть механизм автоматического подъема вставки в крайнее, до упора, положение. При этом площадка крепления вставки поднимется (1.3.1). Положить царговый пояс на столешницу механизмом вниз и сдвигать данный механизм в обратном направлении до совмещения внутренних отверстий с наметками на столешнице (1.3.2). Далее закрепить столешницу саморезами 3,5x16 (1.3.3)

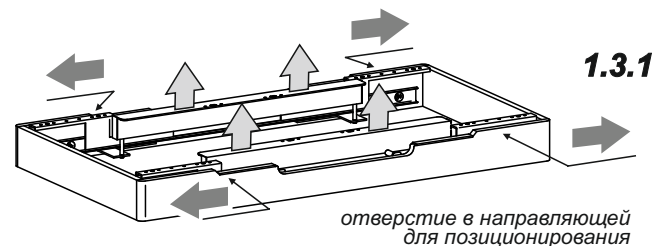
1.1. Монтаж целой столешницы



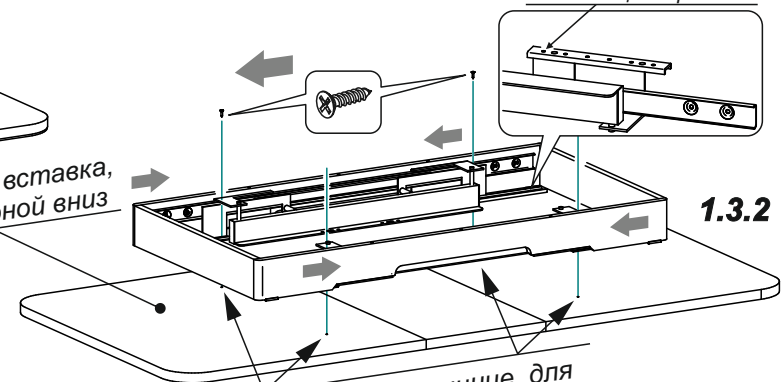
1.2. Сборка столешницы с ручным раздвижным механизмом



1.3. Сборка столешницы с автоматическим механизмом подъема вставки



1.3.1

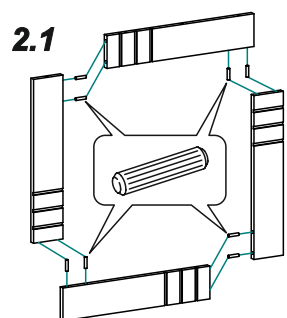


1.3.2



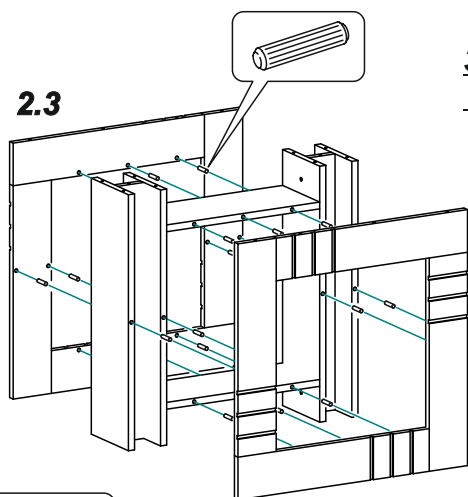
1.3.3

2. Сборка опоры (колонны)

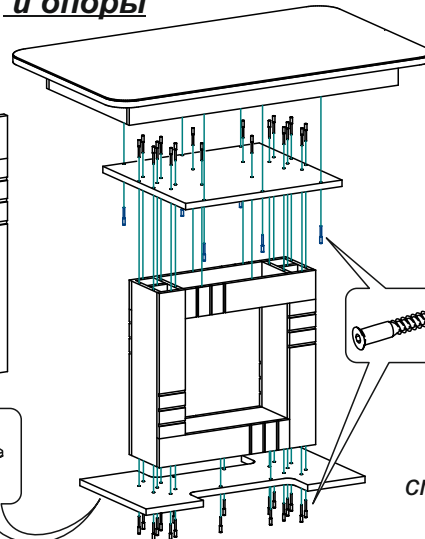


2.1

2.3



3. Монтаж столешницы и опоры



Внимание !!!

Вариант формы столешницы может отличаться от показанной на схеме.

При наличии стекла, обратите внимание, что стекло к столешнице приклеено с учетом технологического зазора (1-2 мм от края), защищающего стекло от боя.