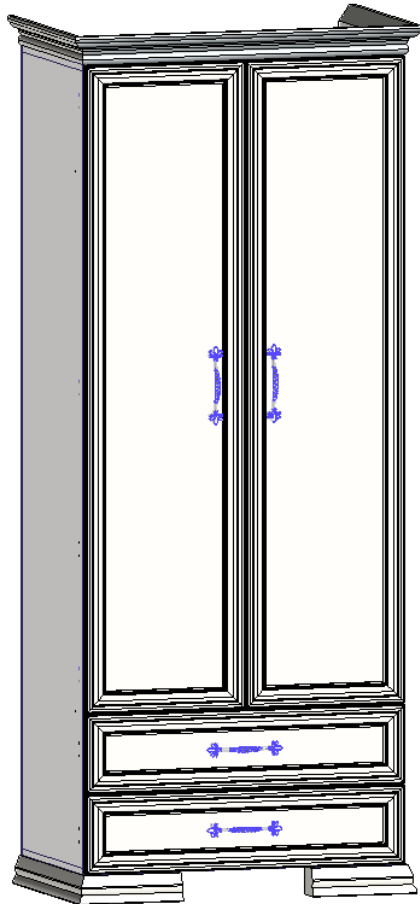


**EAC**  
Гост 16371-2014

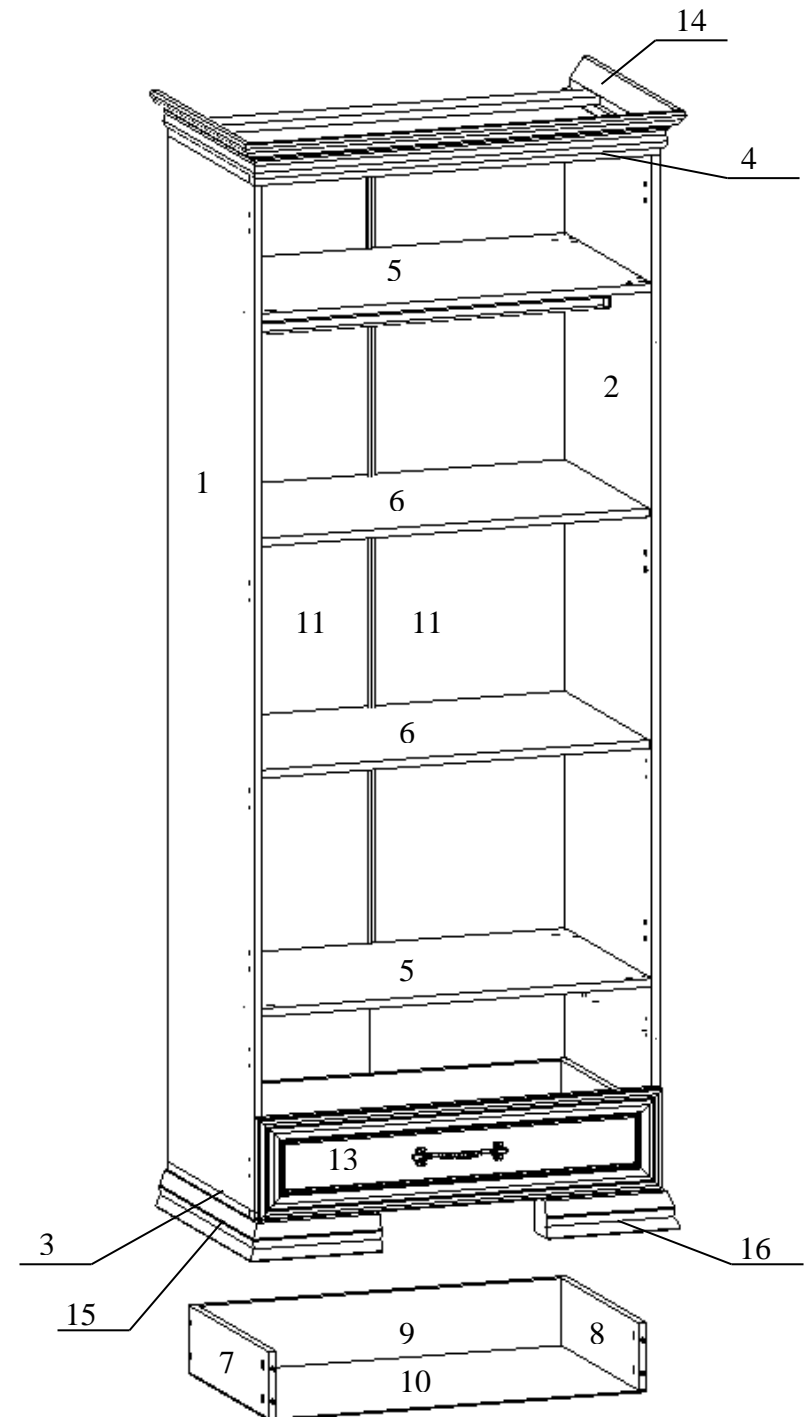
**Инструкция по сборке**  
Шкаф для платья и белья

**«ШР-2 Грация»**  
915x551x2175



г. Брянск

**Схема монтажа**



## Спецификация деталей

№	Наименование	Размеры	Кол.
1	Боковина левая	1984x490	1
2	Боковина правая	1984x490	1
3	Основание	832x490	1
4	Крышка	832x490	1
5	Полка основная	800x490	2
6	Полка вкладная	798x476	2
7	Боковина ящик левая	450x130	2
8	Боковина ящика правая	450x130	2
9	Задняя стенка	743x130	2
10	Дно ящика	456x773	2
11	Задняя стенка	2013x414	2
12	Дверь крайняя рамочная	1611x413	2
13	Накладка ящика	829x197	2
14	Карниз в сборе	904x539	1
15	Опора левая	235x535	1
16	Опора правая	235x535	1

Наименование	Кол.	Прим.	Наименование	Кол.	Прим.
Петля накладная с доводчиком	6		Гвозди 2x20 для ДВПО и подпятников	90	
Шуруп 4x16 (крепление штангодержателей, петель)	16		Ключ Z-образный	1	
Шуруп 3,5x20 (крепление задних стенок)	32		Ручка с шурупом	4	
Шуруп 3,5x16 (крепление направляющих)	24		Штанга L=797мм	1	
Шуруп 4x30 (крепление карниза и опор)	10		Заглушка эксцентрика	12	
Евровинт 6,3x13	12		Штангодержатель	2	
Стяжка эксцентриковая	16		Полкодержатель	8	
Шкант 8x30	8		Винт для ручки M4x12	8	
Заглушка	20		Евровинт 6,3x50	16	
Направляющие шариковые L=450мм	2				

Фасады шкафа сращиваются с применением технологии Микрошип и имеют характерный рисунок в месте сращивания, что не является браком.

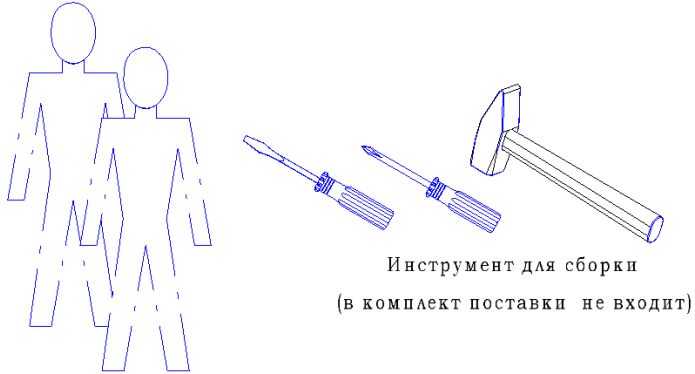


## Порядок сборки шкафа

Перед тем как начать сборку шкафа, внимательно прочитайте порядок сборки, рассмотрите схему сборки, разложите детали в соответствии с обозначениями приведенными, на схеме сборки.

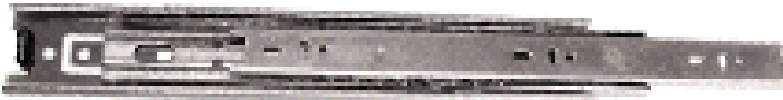
### Внимание!

Во избежание потертостей деталей монтаж фурнитуры производить на любом предохранительном материале

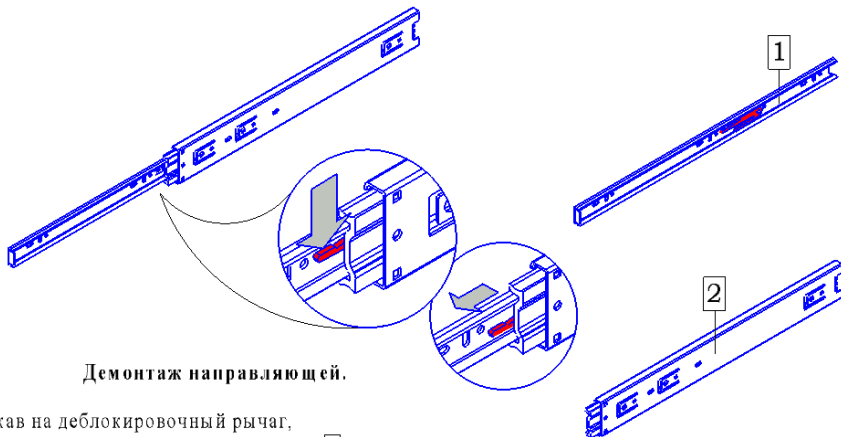


Инструмент для сборки  
(в комплект поставки не входит)

1. Распаковать шариковые направляющие



2. Разъединить внешие и внутренние направляющие



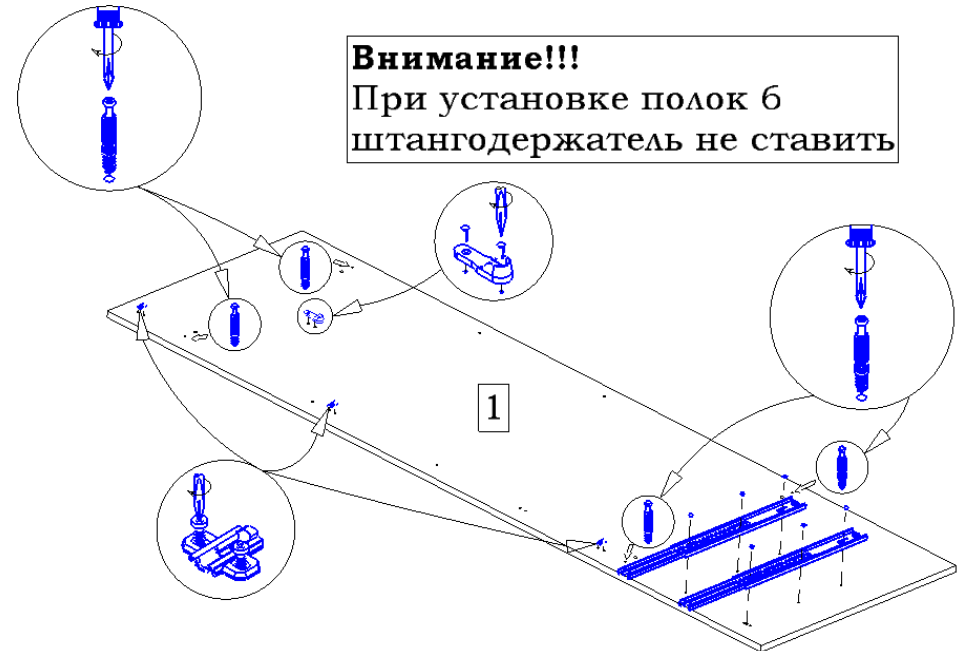
Демонтаж направляющей.

Нажав на деблокировочный рычаг, потяните на себя выдвижной элемент **1** направляющей до полного разъединения с частью **2**.

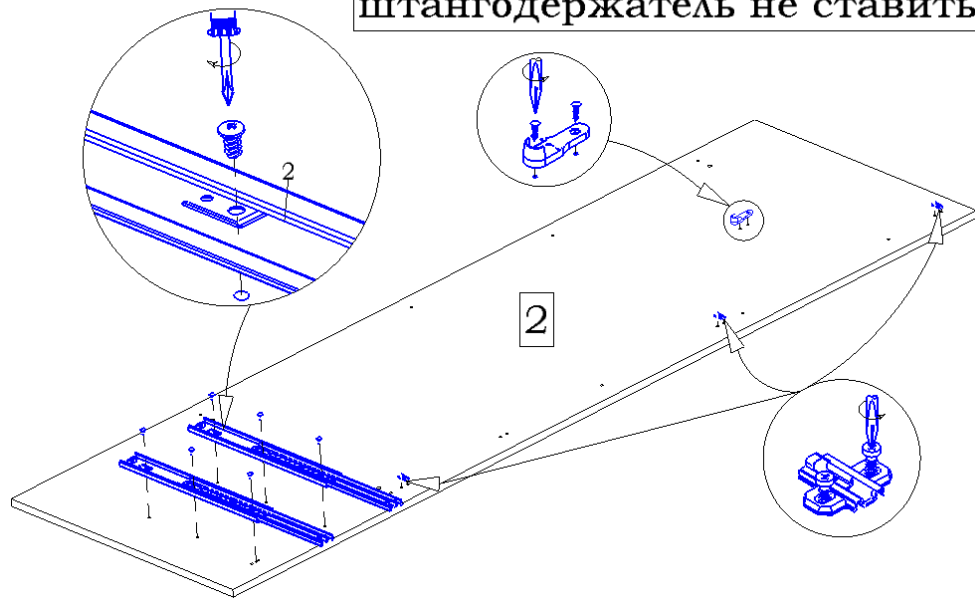
3. В боковую стенку 1 и 2 вкрутить шток эксцентриковой стяжки, евровинтом 6,3x13 прикрутить ответные планки, предварительно снятые с накладных петель. Закрепить внешние направляющие (часть 2) шурупом 3,5x16 к боковинам 1 и 2.

### Внимание!!! При установке вкладных полок б штангодержатель не ставить

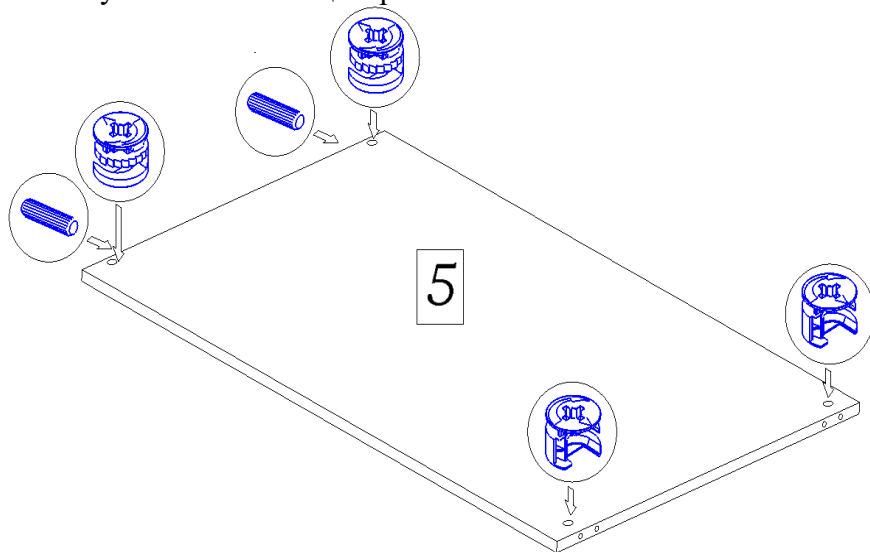
Закрепить штангодержатель шурупом 4x16 к боковинам 1 и 2  
Петля накладная



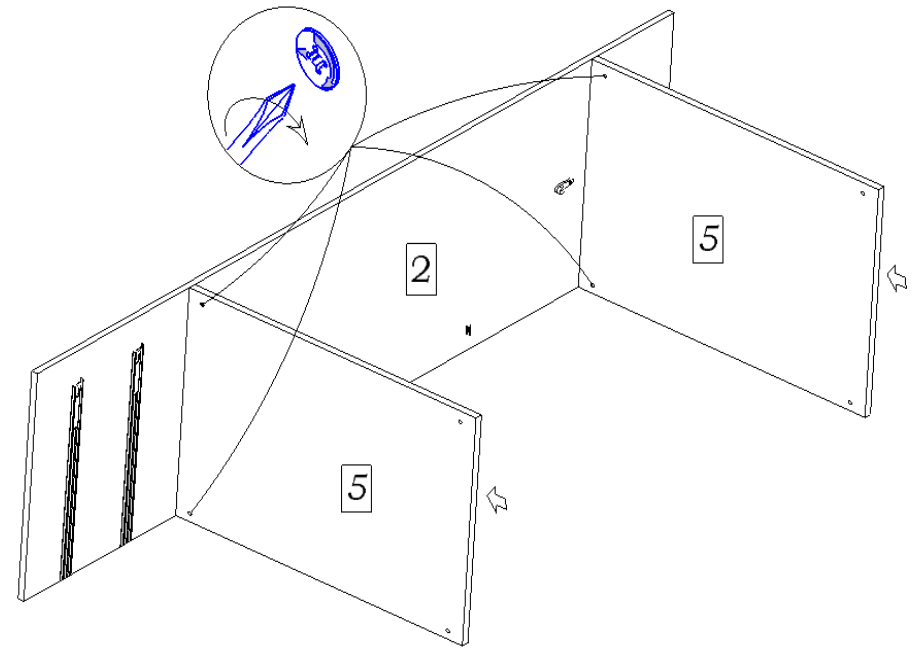
**Внимание!!!**  
При установке полок 6  
штангодержатель не ставить



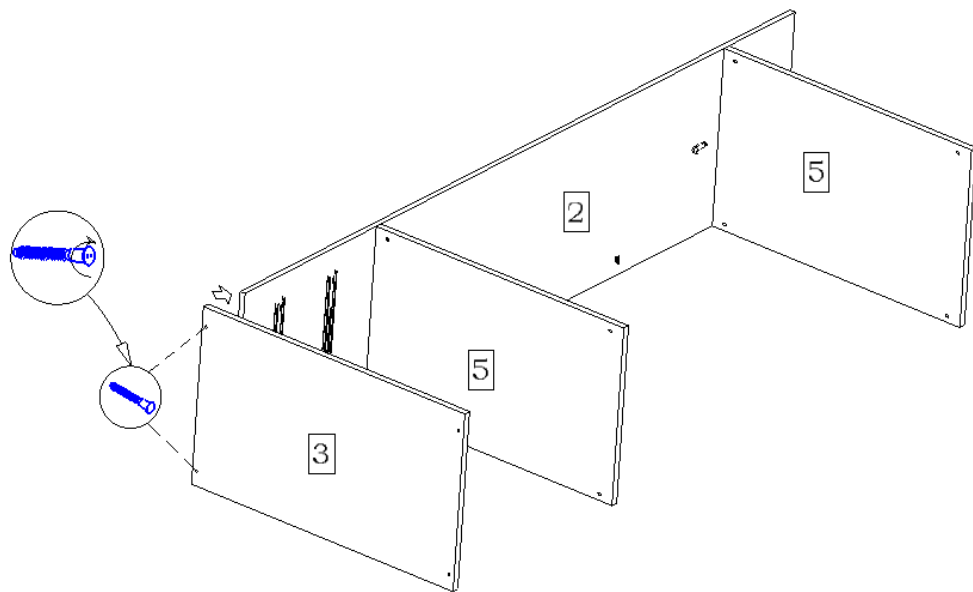
4. В полку 5 вставить эксцентрики и шканты 8x30.



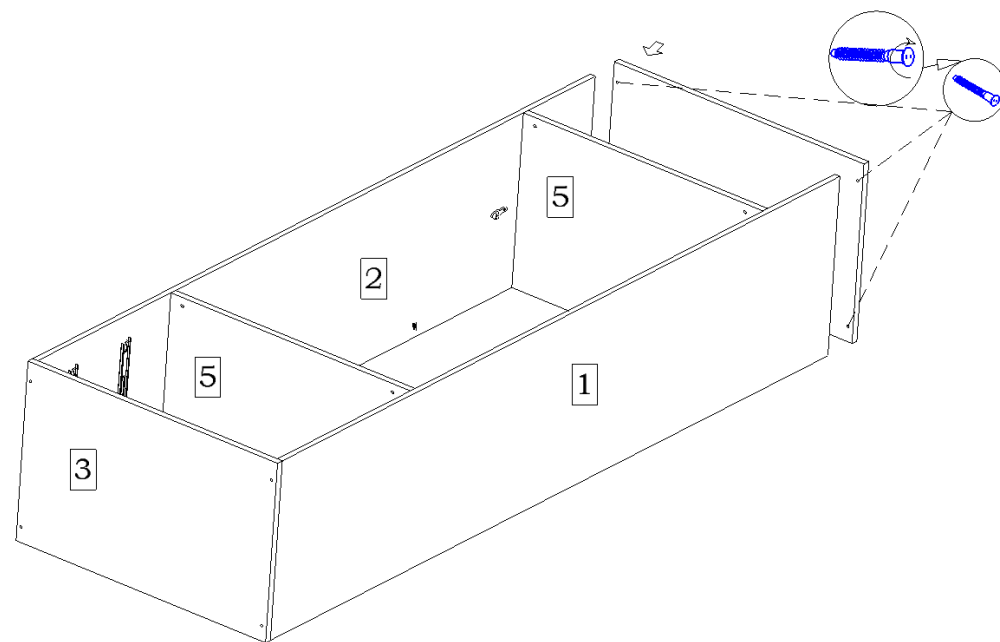
5. К боковине 2 установить полки 5 и закрепить эксцентрики



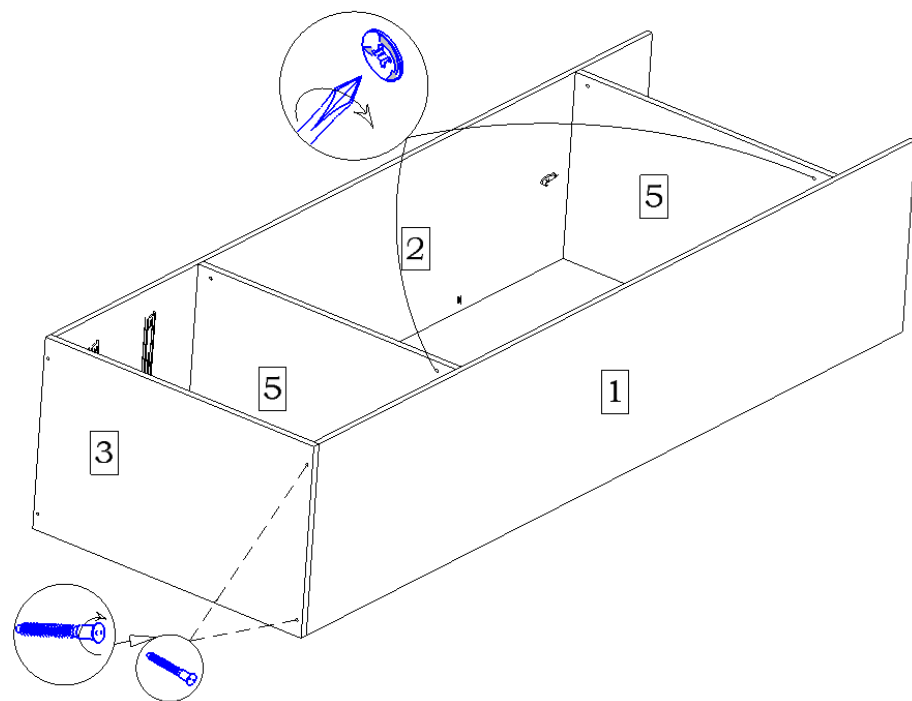
6. К боковине 2 закрепить евровинтом 6,3x50 основание 3



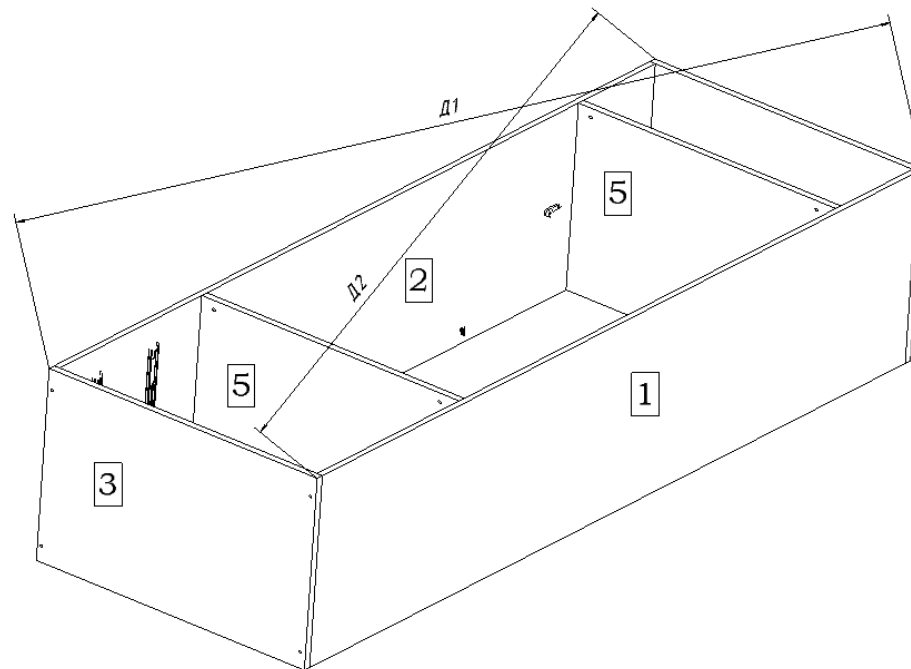
7. Установить боковину 1 и закрепить еврвинты 6,3x50 и эксцентрики



9. Измерить диагонали  $D1=D2$ . При необходимости выровнять их.

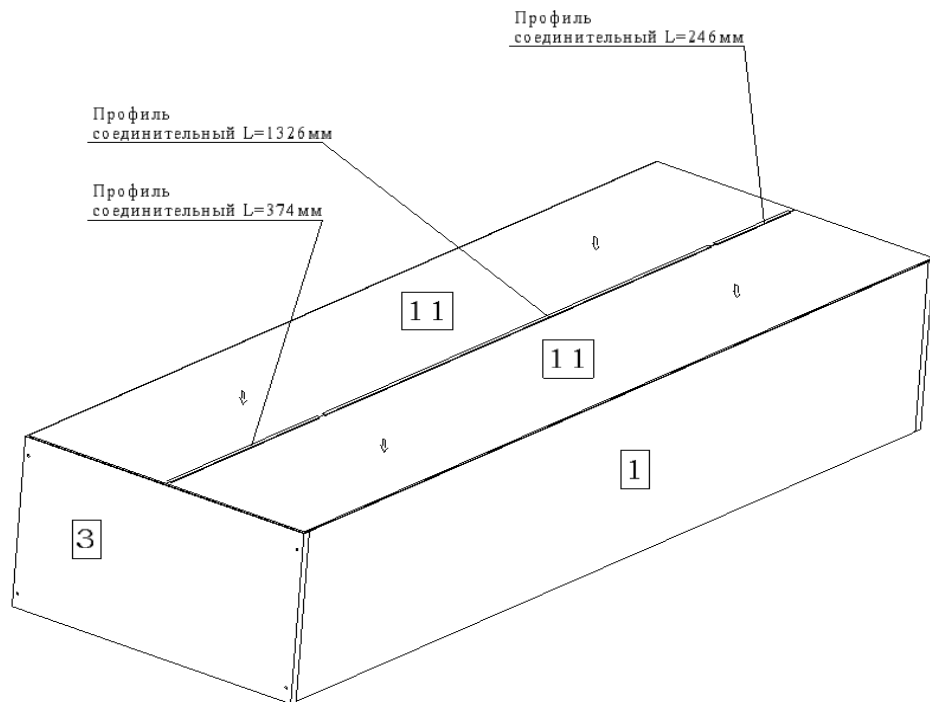


8. К боковинам 1 и 2 еврвинтом 6,3x50 закрепить крышку 4

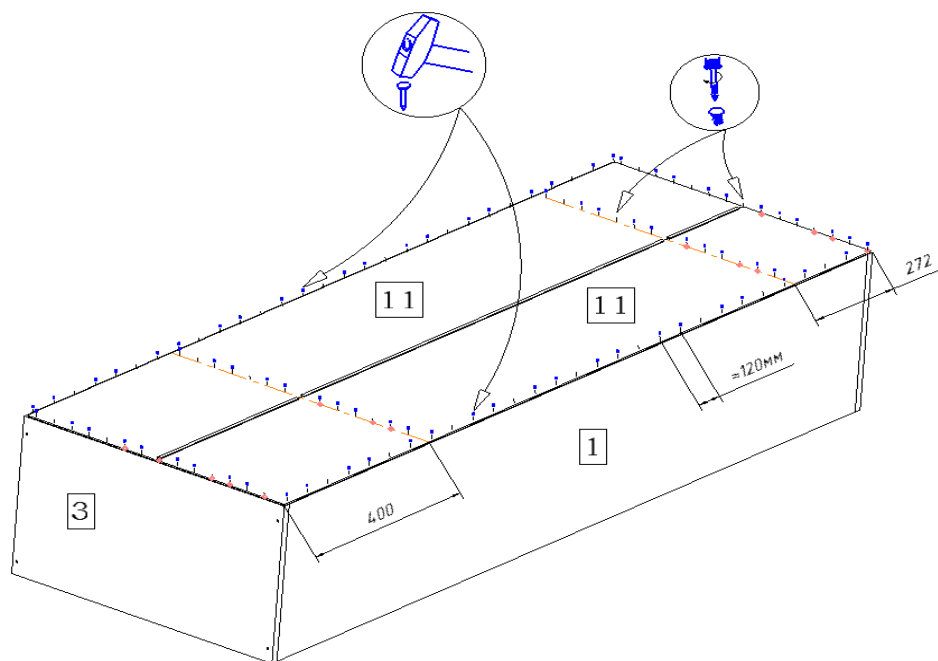


10. На собранный корпус шкафа установить заднюю стенку 11.

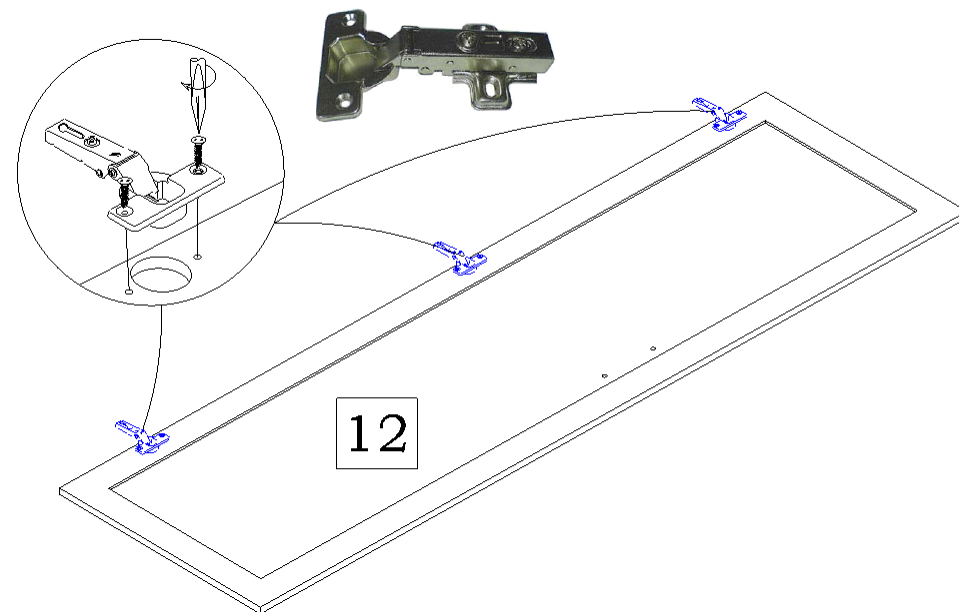
Затем установить профиля соединительный и заднюю стенку 11.



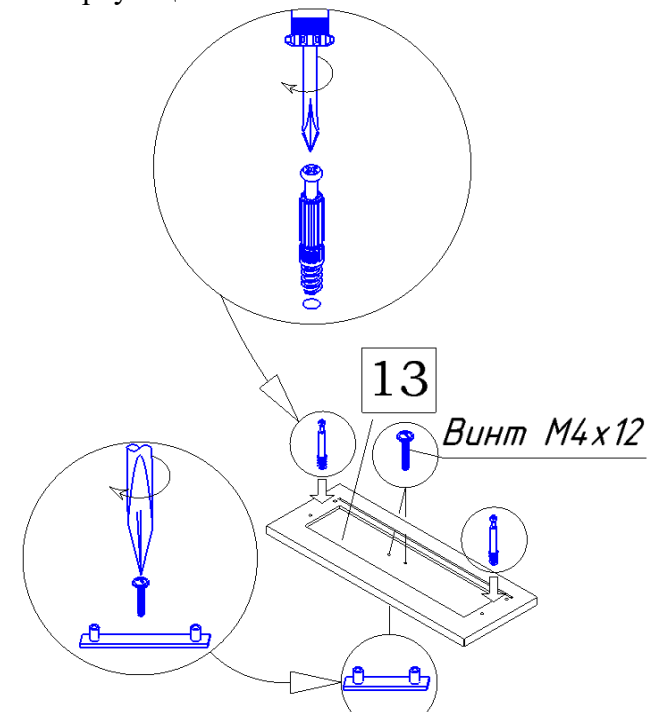
11. Закрепить деталь 11 гвоздем 2x20 и шурупом 3.5x20.



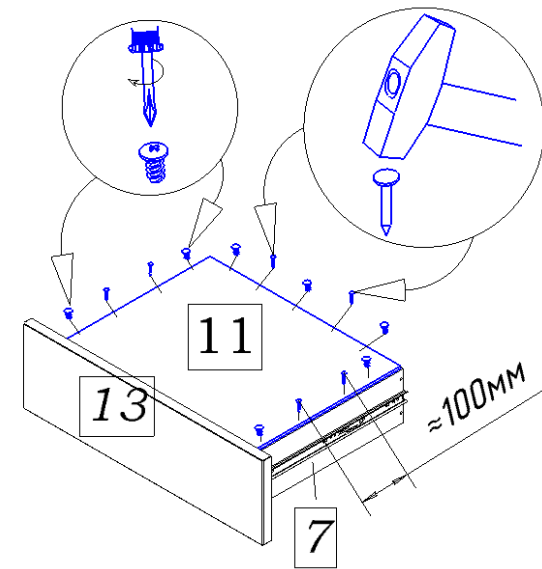
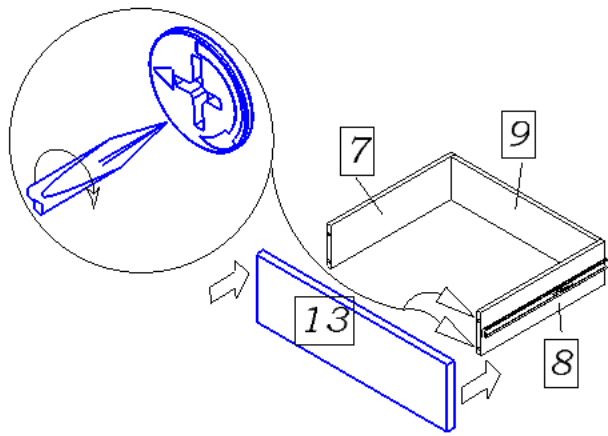
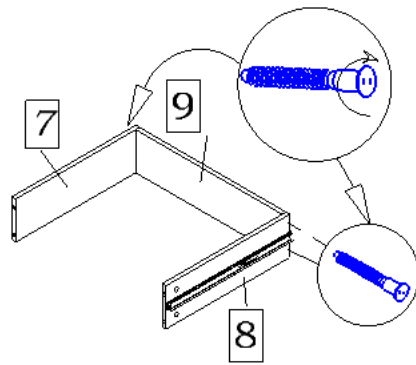
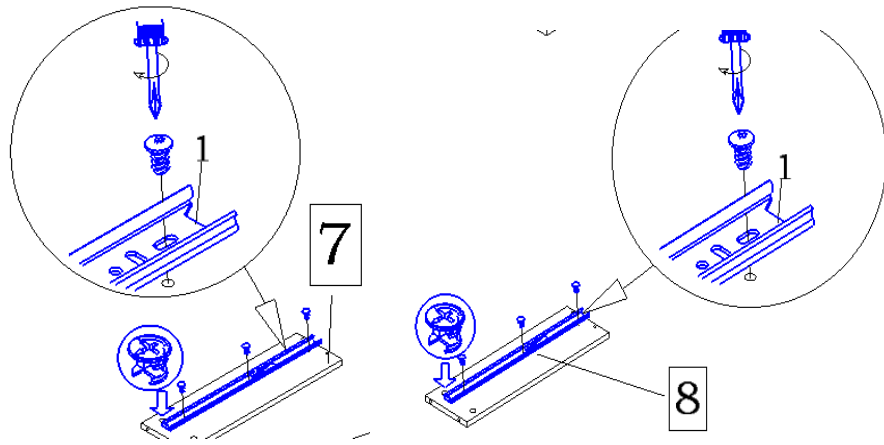
12. К дверям 12 шурупом 4x16 закрепить петли накладные



13. Выполнить сборку ящичков

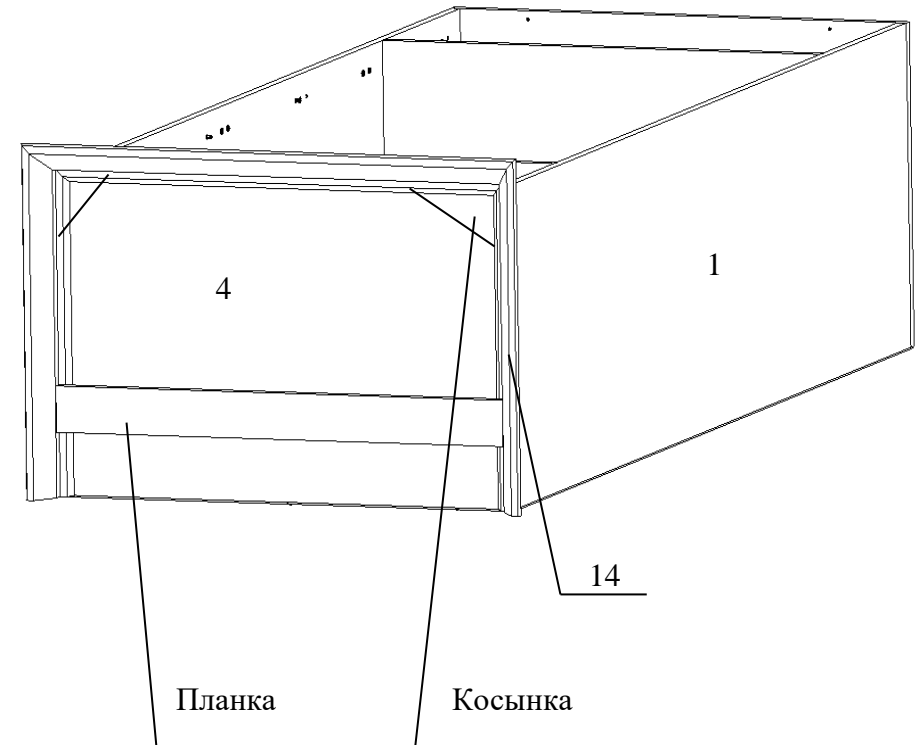


Направляющие крепить шурупом 3мя шурупами 3,5x16

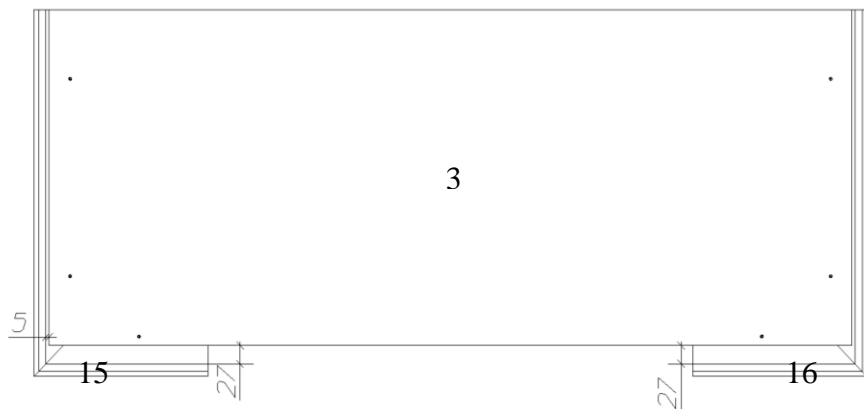


14. Переверните шкаф на заднюю стенку

15. К крышке 4 шурупом 4x30 через отверстия ф5мм в планке и косынках закрепите карниз в сборе 14. Предварительно выровняв карниз по заднему торцу боковой стенки 1 и 2



16. К основанию 3 шурупами 4x30 закрепить опору левую 15 и опору правую 16



17. Поднять шкаф и установить его на место  
18. На корпус шкафа установить двери 12. После установки дверей к ним закрепить ручки, винтом M4x12.

19. **Внимание!!! В боковины 1 и 2 установить полкодержатели, после чего установить полки 6.**  
**При установке полок штанга не устанавливается**

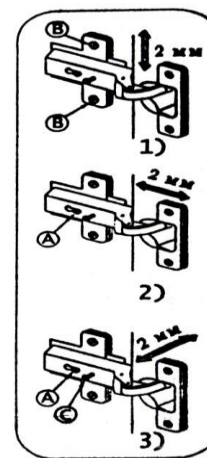
20. В штангодержатели установить штангу L=797мм. Во все видимые эксцентрики установить заглушки эксцентрика.  
21. Во все отверстия ф5 установить заглушки  
22. Шляпки шурупов 4x30 заклеить самоклеющимися заглушками  
23. В корпус шкафа установить ящики  
24. Произвести регулировку двери шкафа.

**Внимание! Видимую скобу на опоре левой и опоре правой заклеить заглушкой самоклеющейся**

#### **Рекомендации по регулировке дверей 4-х шарнирными петлями.**

1. Регулирование высоты производится посредством регулирования по высоте ответной планки винтами (B).
2. Регулирование глубины. Ослабить крепежный винт (A) и отрегулировать расстояние между дверью и кромкой боковины. После этого снова затянуть крепежный винт (A).

3. Регулирование накладки. Ослабить крепежный винт (A). Установочный винт (C) повернуть вправо, дверная накладка станет меньше. После этого снова затянуть винт (A)



#### **Инструкция по эксплуатации и уходу за мебелью.**

##### **Рекомендуется:**

1. Хранить на складах и эксплуатировать в помещениях при температуре не ниже +2°C и относительной влажности 45...70%.
2. Оберегать от прямого воздействия тепловых и солнечных лучей.
3. Поверхности беречь от механических повреждений, так как исправить их в домашних условиях почти невозможно.
4. Удалять пыль с поверхности мягкой, сухой тканью.
5. Для освежения поверхности применять специальные составы предназначенные для ухода за мебелью.