

## ГАРАНТИЙНЫЕ ОБЯЗАТЕЛЬСТВА

1. Изготовитель гарантирует соответствие мебели требованиям ГОСТа 16371-2014 при соблюдении условий транспортировки, хранения, сборки (для мебели, поставляемой в разобранном виде), эксплуатации.
2. Гарантийный срок эксплуатации мебели: для общественных помещений - 18 мес., бытовой - 24 мес. Гарантийный срок при розничной продаже через торговую сеть исчисляется со дня продажи мебели, при внерозничном распределении - со дня получения её потребителем.
3. Согласно постановлению правительства Российской Федерации от 16 июня 1997 г. №720 мебель относится к товарам длительного пользования. В связи с этим по истечении срока службы (10 лет) потребитель должен обратиться в специализированную организацию по ремонту мебели с целью оценки дальнейшей пригодности мебели к безопасной эксплуатации и определению возможного дальнейшего срока службы.
4. Предприятие оставляет за собой право на замену фурнитуры и метизов, не влияющих на изменение конструкции и качества изделия.
5. При обнаружении брака или некомплектности обращаться к продавцу указав номер ОТК и дату изготовления.

## ПРАВИЛА УХОДА И ЭКСПЛУАТАЦИИ

Для сохранения эксплуатационных и эстетических качеств мебели в течении длительного срока необходимо соблюдать условия её хранения, правил эксплуатации и ухода.

1. Мебель рекомендуется эксплуатировать в проветриваемом, сухом помещении с температурой воздуха не ниже +10 С и относительной влажностью воздуха 65+/-15%.
2. При эксплуатации изделий, имеющих стеклянные створки, полки и зеркала необходимо помнить, что эксплуатация стеклоизделий и зеркал с трещиной сопряжено с риском получения травмы. При появлении трещин надо немедленно заменить стеклоизделие.
3. В процессе эксплуатации мебели возможно ослабление крепёжной фурнитуры - необходимо периодически подтягивать их.
4. Во избежание потери товарного вида мебель и зеркала рекомендуется защищать от прямых солнечных лучей (может привести к изменению цвета), не должна размещаться вблизи отопительных приборов, сырых и холодных стен.
5. Не допускать попадания воды и технических жидкостей на поверхность мебели, не следует ставить на поверхность горячие предметы без теплоизоляционной прокладки.
6. Беречь поверхность мебели от механических повреждений.
7. Поверхность мебели можно чистить влажной тканью с применением средств по уходу за мебелью с последующей протиркой насухо. Нельзя применять эфир, ацетон, бензин и др. растворители.



----- этикетка на заднюю стенку (вырезать и приклеить) -----

### Модульная система «ОКТАВА». Полка-витрина 1490x380x370 (ШxВxГ)



Дата изготовления: \_\_\_\_\_ 2021 г.

Срок службы 10 лет.

Гарантийный срок эксплуатации - 24 мес.

Материал изделия: МДФ, ЛДСП, ЛДВП

ООО «Памир»

440015, Россия, г. Пенза, ул. Байдукова, д.65, к.1  
Тел.: +7 (8412) 29-22-88; 30-58-83  
E-mail: pamirmebel@mail.ru

Соответствует ГОСТ 16371-2014

Код ТН ВЭД ЕАЭС 9403 60 900  
ТР ТС 025/2012

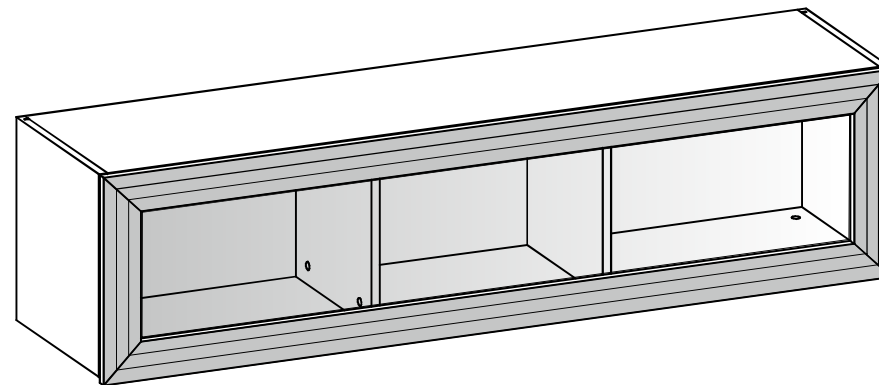
ЕАЭС № RU Д-РУ.НА75.В.00753/20



**Отдел продаж: +7(8412) 29-22-88  
+7(8412) 30-58-83  
+7(8412) 30-46-80**

**Отдел сервиса: +7(8412) 29-00-88  
e-mail: pamirmebel@mail.ru  
www.pamirmebel.ru**

## Модульная система «ОКТАВА» Полка-витрина 1490x380x370 (ШxВxГ)



**Инструкция  
по сборке и эксплуатации мебели**

## ОБЩИЕ ТЕХНИЧЕСКИЕ УКАЗАНИЯ ПО СБОРКЕ

Перед сборкой внимательно ознакомьтесь с данной инструкцией, проверьте комплектность деталей и фурнитуры. Для сборки элементов желательно воспользоваться помощью квалифицированных специалистов.

Работы проводите на жёсткой ровной поверхности. Во избежание появления царапин, укройте её мягким подстилочным материалом, в качестве которого можно использовать упаковку.

Для работы вам понадобится евроключ (имеется в комплекте), крестовая отвёртка, шуруповёрт или дрель (с регулировкой скорости вращения), молоток, сверло по дереву диам. 5 мм.

### Детализировка Полка-витрина "ОКТАВА" 1490x380x370 (ШxВxГ)

Поз.	Наименование	Длина	Ширина	Кол-во	Квадратура	Примечание
<b>Корпус ЛДСП</b>						
1	Боковина	368	350	2	0,26	паз 4x8мм (отступ 16мм)
2	Перегородка	336	320	2	0,22	
3, 3а	Вязка	1458	350	2	1,02	паз 4x8мм (отступ 16мм)
Итого:					1,50	
<b>Фасад МДФ профиль</b>						
4	МДФ профиль	376	70	2	0,05	под 45 град. 2 ст.
5, 5а	МДФ профиль	1486	70	2	0,21	под 45 град. 2ст.
Итого:					0,26	
<b>ЛДВП</b>						
6	Задняя стенка ЛДВП	1470	350	1	0,51	выпил углов под навес
Итого:					0,52	
<b>Стекло 4мм</b>						
7	Стекло	1370	260	1	0,36	
Итого:					0,36	

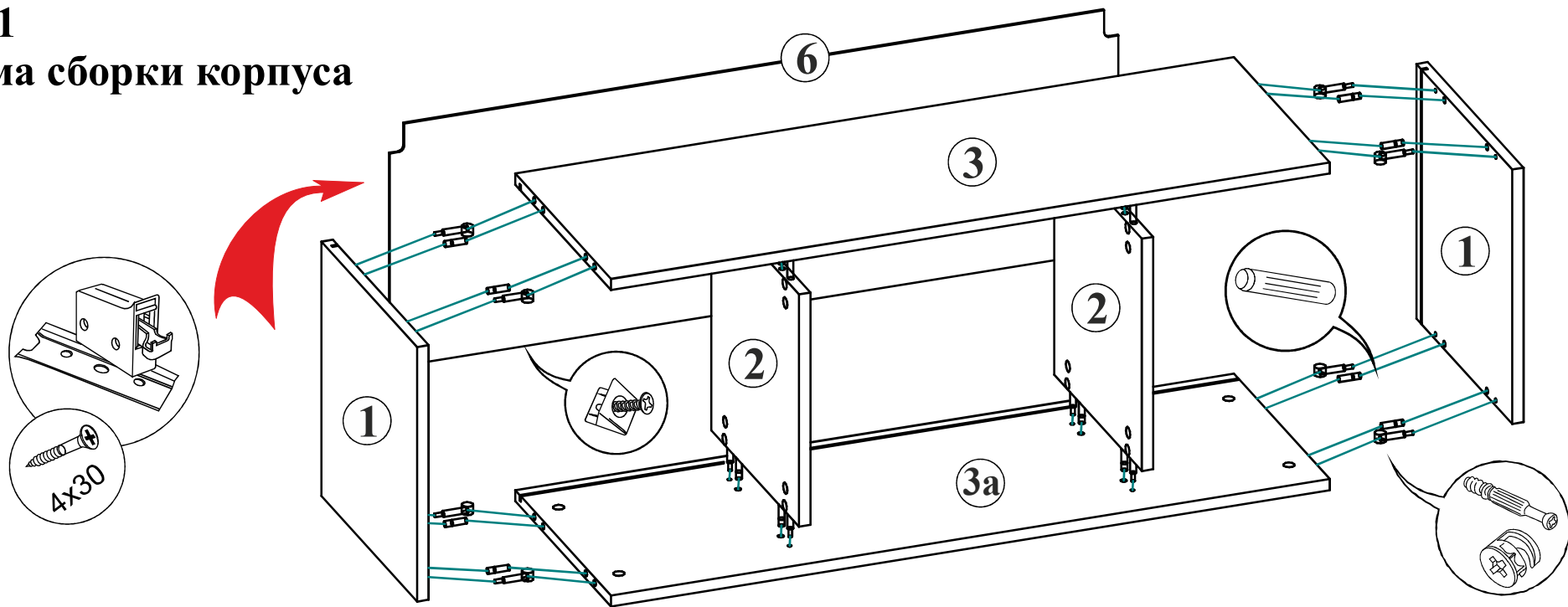
В мебельном наборе могут быть конструктивные изменения, не указанные в данной инструкции и не ухудшающие качество изделия.



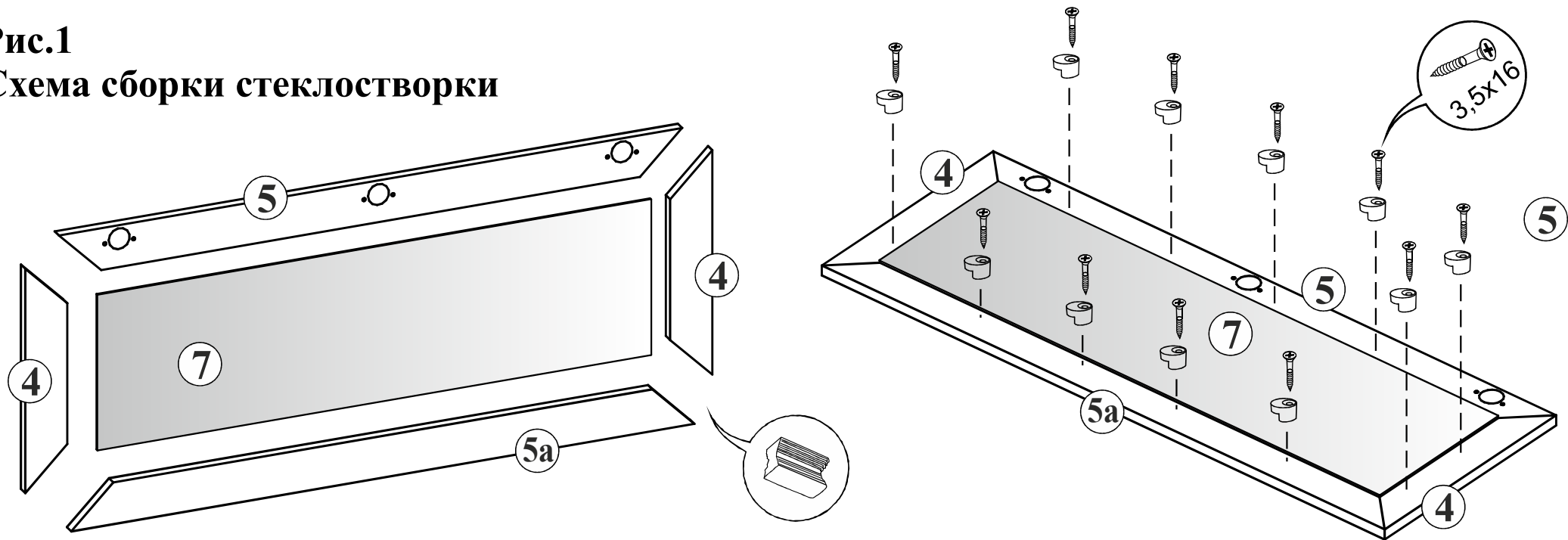
## Полка-витрина «ОКТАВА» 1490x380x370 (ШxВxГ) Комплектация фурнитурой

Обозначение	Наименование	Кол-во	Ед.изм.
	Петля накладная	3	шт.
	Заглушка эксцентрика	16	шт.
	Евроключ	1	шт.
	Крепеж «ласточкин хвост»	8	шт.
	Шуруп 4x30 мм	4	шт.
	Шуруп 4x16 мм	14	шт.
	Шуруп 3,5x16 мм	14	шт.
	Стяжка эксцентриковая	16	шт.
	Шкант 8x30 мм	16	шт.
	Демпфер силиконовый самоклейка	3	шт.
	Стяжка межсекционная	2	шт.
	Газлифт + шурупы	2	шт.
	Кляймер для стекла прозрачный	14	шт.
	Навес регулируемый + крышка	2	шт.
	Уголок для ЛДВП с шурупом	12	шт.

**Рис.1**  
**Схема сборки корпуса**



**Рис.1**  
**Схема сборки стеклостворки**



## УСТАНОВКА И РЕГУЛИРОВКА ПЕТЕЛЬ

1. На боковины закрепите крестовины петель при помощи шурупов 4x16, как показано на рис. 1.
2. В отверстия фасадов установите чашки петель, выровняйте петлю и зафиксируйте при помощи шурупов 4x16 (см. рис. 2).
3. Навесьте фасады на корпус и отрегулируйте их положение по схеме в таблице «Регулировка петель».

Рис.1 Монтаж крестовины петли на боковину

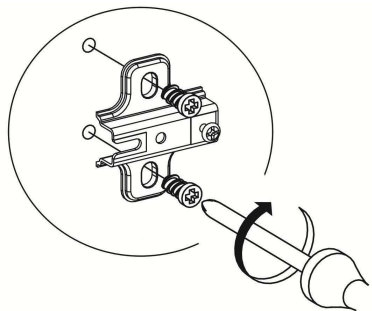
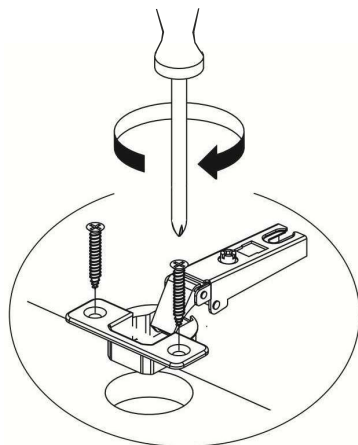


Рис.2 Монтаж чашки петли на фасад



Регулировка петель	
<p>По высоте</p>	
<p>По ширине</p>	
<p>По глубине</p>	

Рис.3 Установка штока эксцентрика

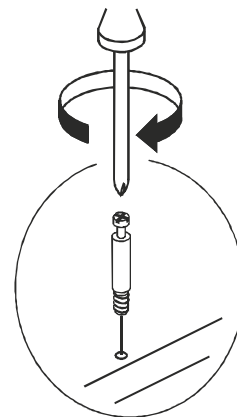
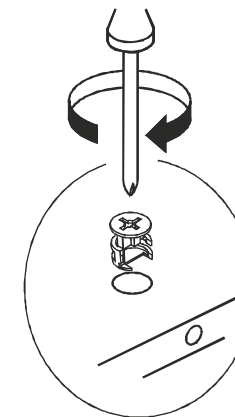
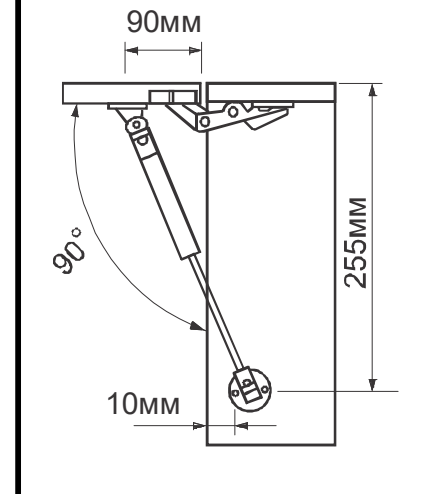


Рис.4 Установка и фиксация стяжки эксцентрика



Установка газлифта  
Открывание вверх



**Внимание!**  
**Качество мебели зависит от качества сборки.**  
**Рекомендуем доверять сборку специалистам.**