

ГАРАНТИЙНЫЕ ОБЯЗАТЕЛЬСТВА

1. Изготовитель гарантирует соответствие мебели требованиям ГОСТа 16371-2014 при соблюдении условий транспортировки, хранения, сборки (для мебели, поставляемой в разобранном виде), эксплуатации.
2. Гарантийный срок эксплуатации мебели: для общественных помещений - 18 мес., бытовой - 24 мес. Гарантийный срок при розничной продаже через торговую сеть исчисляется со дня продажи мебели, при внерозничном распределении - со дня получения её потребителем.
3. Согласно постановлению правительства Российской Федерации от 16 июня 1997 г. №720 мебель относится к товарам длительного пользования. В связи с этим по истечении срока службы (10 лет) потребитель должен обратиться в специализированную организацию по ремонту мебели с целью оценки дальнейшей пригодности мебели к безопасной эксплуатации и определению возможного дальнейшего срока службы.
4. Предприятие оставляет за собой право на замену фурнитуры и метизов, не влияющих на изменение конструкции и качества изделия.
5. При обнаружении брака или некомплектности обращаться к продавцу указав номер ОТК и дату изготовления.

ПРАВИЛА УХОДА И ЭКСПЛУАТАЦИИ

Для сохранения эксплуатационных и эстетических качеств мебели в течении длительного срока необходимо соблюдать условия её хранения, правил эксплуатации и ухода.

1. Мебель рекомендуется эксплуатировать в проветриваемом, сухом помещении с температурой воздуха не ниже +10 С и относительной влажностью воздуха 65+/-15%.
2. При эксплуатации изделий, имеющих стеклянные створки, полки и зеркала необходимо помнить, что эксплуатация стеклоизделий и зеркал с трещиной сопряжено с риском получения травмы. При появлении трещин надо немедленно заменить стеклоизделие.
3. В процессе эксплуатации мебели возможно ослабление крепёжной фурнитуры - необходимо периодически подтягивать их.
4. Во избежание потери товарного вида мебель и зеркала рекомендуется защищать от прямых солнечных лучей (может привести к изменению цвета), не должна размещаться вблизи отопительных приборов, сырых и холодных стен.
5. Не допускать попадания воды и технических жидкостей на поверхность мебели, не следует ставить на поверхность горячие предметы без теплоизоляционной прокладки.
6. Беречь поверхность мебели от механических повреждений.
7. Поверхность мебели можно чистить влажной тканью с применением средств по уходу за мебелью с последующей протиркой насухо. Нельзя применять эфир, ацетон, бензин и др. растворители.



этикетка на заднюю стенку (вырезать и приклеить)

Модульная система «ОКТАВА». Шкаф 2С13Р 1340x2170x470 (ШxВxГ)



Дата изготовления: _____ 2021 г.

Срок службы 10 лет.

Гарантийный срок эксплуатации - 24 мес.

Материал изделия: МДФ, ЛДСП, ЛДВП

ООО «Памир»

440015, Россия, г. Пенза, ул. Байдукова, д.65, к.1
Тел.: +7 (8412) 29-22-88; 30-58-83
E-mail: pamirmebel@mail.ru

Соответствует ГОСТ 16371-2014

Код ТН ВЭД ЕАЭС 9403 60 900
ТР ТС 025/2012

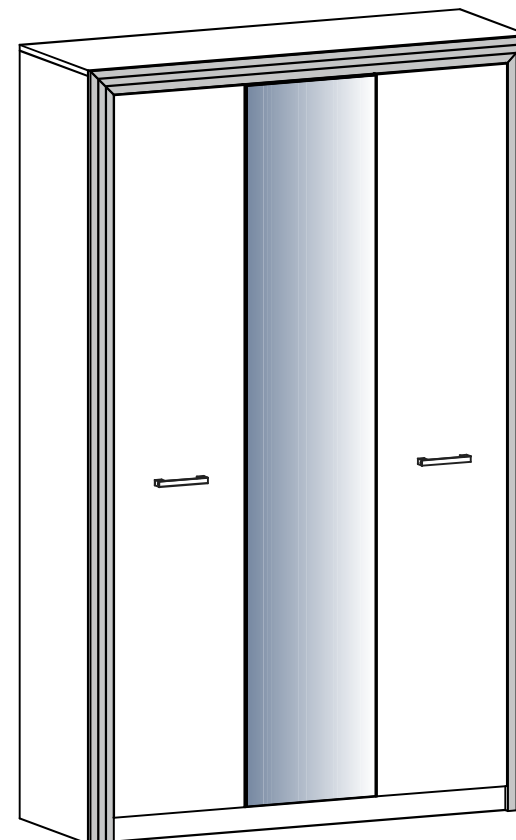
ЕАЭС № RU Д-РУ.НА75.В.00753/20



Отдел продаж: +7(8412) 29-22-88
+7(8412) 30-58-83
+7(8412) 30-46-80

Отдел сервиса: +7(8412) 29-00-88
e-mail: pamirmebel@mail.ru
www.pamirmebel.ru

Модульная система «ОКТАВА» Шкаф 2С13Р 1340x2170x470 (ШxВxГ)



Инструкция
по сборке и эксплуатации мебели

**Шкаф «ОКТАВА» 2С13Р 1340x2170x470 (ШxВxГ)
Комплектация фурнитурой**

Обозначение	Наименование	Кол-во	Ед.изм.
	Петля накладная	4	шт.
	Петля прямая 180 град.	8	шт.
	Заглушка эксцентрика	16	шт.
	Заглушка евровинта	4	шт.
	Евроключ	1	шт.
	Евровинт	4	шт.
	Подпятник с гвоздем	8	шт.
	Крепеж «ласточкин хвост»	4	шт.
	Шуруп 4x16 мм	56	шт.
	Гвоздь 2x20 мм	70	шт.
	Полкодержатель	16	шт.
	Штанга выдвижная 400 мм	1	шт.
	Стяжка полки усиленная	8	шт.
	Стяжка эксцентриковая	27	шт.
	Шкант 8x30 мм	14	шт.
	Ручка 128 мм	2	шт.
	Клей ПВА	1	шт.
	Демпфер силиконовый самоклеяка	6	шт.
	Стяжка межсекционная	2	шт.
	Соединитель ЛДВП L=2062 мм	1	шт.
	Соединитель ЛДВП L=298 мм	1	шт.
	Соединитель ЛДВП L=837 мм	2	шт.

Детализровка Шкаф "ОКТАВА" 2С13Р 1340x2170x470 (ШxВxГ)

Поз.	Наименование	Длина	Ширина	Кол-во	Квадратура	Примечание
Корпус ЛДСП						
1	Боковина лев., прав.	2150	446	2	1,92	
2	Перегородка	2064	446	1	0,92	
3	Крышка	1340	446	1	0,60	
4	Вязка	1308	446	1	0,58	
5	Вязка	838	446	1	0,37	
6	Вязка	454	446	1	0,20	
7	Полка	454	436	4	0,79	
8	Цоколь	1308	70	2	0,18	
9	Ребро жесткости	838	70	1	0,06	
Итого:					5,63	
Фасад ЛДСП						
10	Створка	396	2023	2	1,60	
11	Створка с зеркалом	396	2023	1	0,80	
Итого:					2,40	
Фасад МДФ профиль						
12, 12a	МДФ профиль лев., прав.	2166	70	2	0,30	под 45 град. 1 ст.
13	МДФ профиль	1340	70	1	0,10	под 45 град. 2ст.
Итого:					0,40	
ЛДВП						
14	Задняя стенка ЛДВП	2092	444	3	2,79	
Итого:					2,79	
Соединитель ЛДВП						
15	Соединитель ЛДВП	2062		1		
16	Соединитель ЛДВП	298		1		
17	Соединитель ЛДВП	837		2		

Внимание!
Качество мебели зависит от качества сборки.
Рекомендуем доверять сборку специалистам.

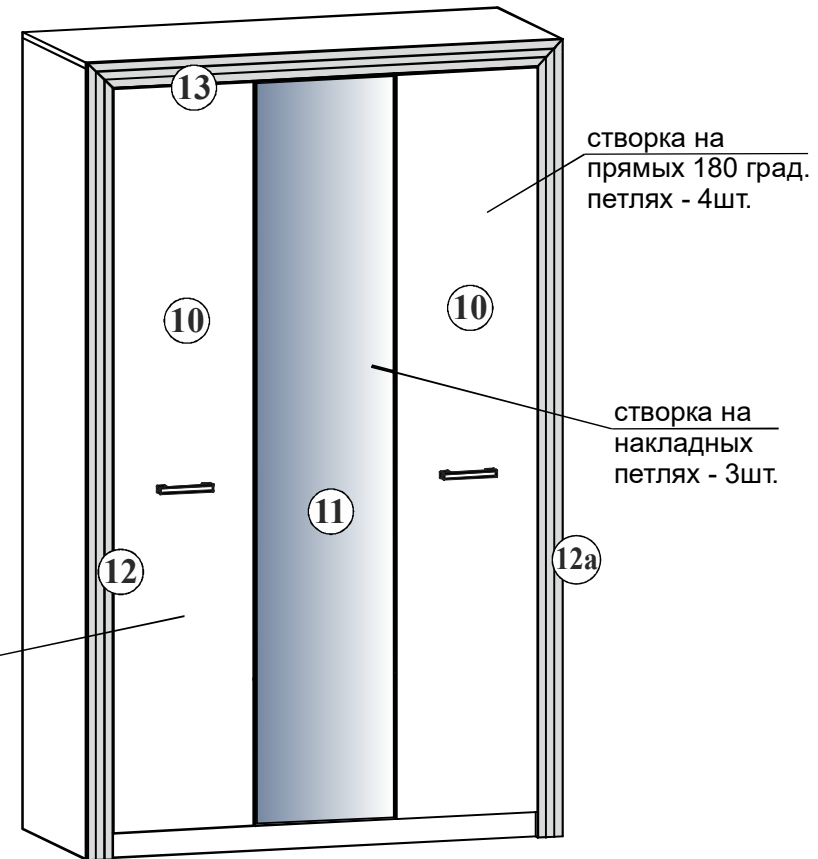
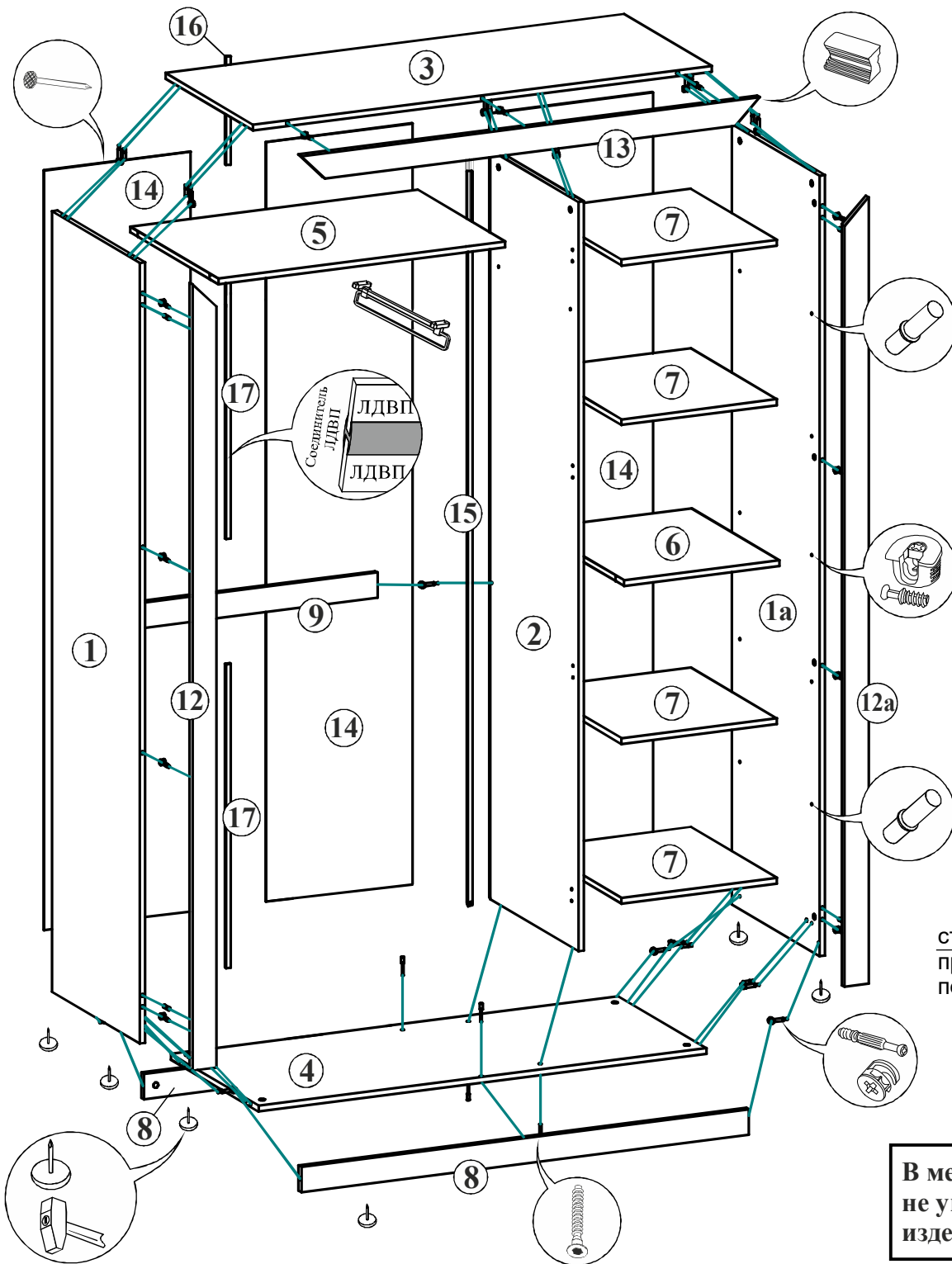
ОБЩИЕ ТЕХНИЧЕСКИЕ УКАЗАНИЯ ПО СБОРКЕ

Перед сборкой внимательно ознакомьтесь с данной инструкцией, проверьте комплектность деталей и фурнитуры. Для сборки элементов желательно воспользоваться помощью квалифицированных специалистов.

Работы проводите на жёсткой ровной поверхности. Во избежание появления царапин, укройте её мягким подстилочным материалом, в качестве которого можно использовать упаковку.

Для работы вам понадобятся евроключ (имеется в комплекте), крестовая отвёртка, шуруповёрт или дрель (с регулировкой скорости вращения), молоток, сверло по дереву диам. 5 мм.

После сборки корпуса, прежде чем закрепить задние стенки из ЛДВП, необходимо измерить диагонали короба и, в случае расхождения, следует их выровнять, для того, чтобы в дальнейшем не нарушить геометрию изделия.



створка на прямых 180 град. петлях - 4шт.

В мебельном наборе могут быть конструктивные изменения, не указанные в данной инструкции и не ухудшающие качество изделия.



УСТАНОВКА И РЕГУЛИРОВКА ПЕТЕЛЬ

1. На боковины закрепите крестовины петель при помощи шурупов 4x16, как показано на рис. 1.
2. В отверстия фасадов установите чашки петель, выровняйте петлю и зафиксируйте при помощи шурупов 4x16 (см. рис. 2).
3. Навесьте фасады на корпус и отрегулируйте их положение по схеме в таблице «Регулировка петель».

Рис.1 Монтаж крестовины петли на боковину

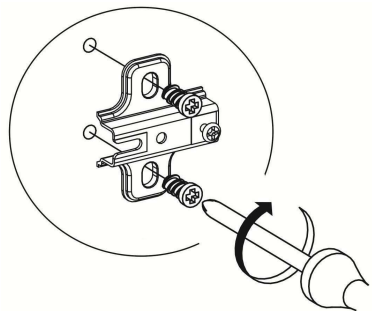


Рис.2 Монтаж чашки петли на фасад

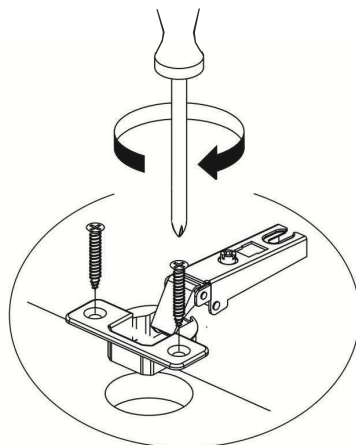


Рис.3 Установка штока эксцентрика

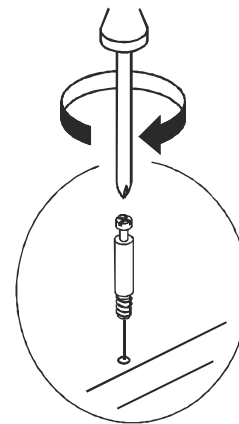


Рис.4 Установка и фиксация стяжки эксцентрика

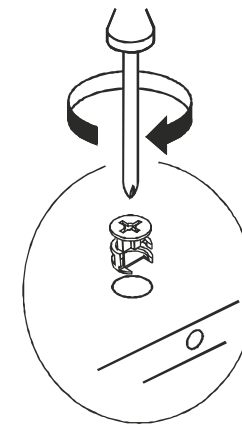


Рис.5 Установка евровинта

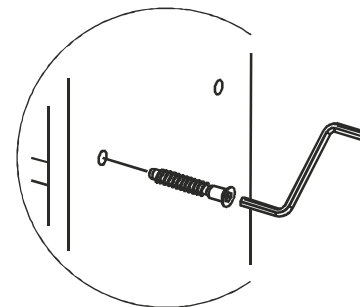
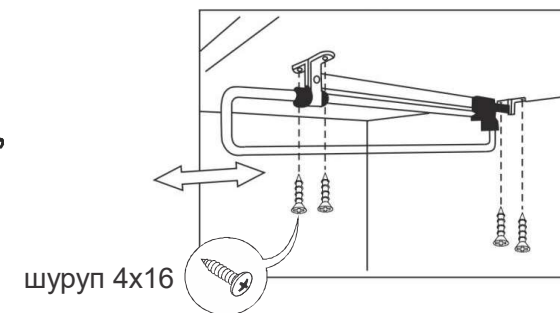


Рис.6 Установка выдвижной штанги



Регулировка петель

Регулировка петель	
<p>По высоте</p>	
<p>По ширине</p>	
<p>По глубине</p>	