

ГАРАНТИЙНЫЕ ОБЯЗАТЕЛЬСТВА

1. Изготовитель гарантирует соответствие мебели требованиям ГОСТа 16371-2014 при соблюдении условий транспортировки, хранения, сборки (для мебели, поставляемой в разобранном виде), эксплуатации.
2. Гарантийный срок эксплуатации мебели: для общественных помещений - 18 мес., бытовой - 24 мес. Гарантийный срок при розничной продаже через торговую сеть исчисляется со дня продажи мебели, при внерозничном распределении - со дня получения её потребителем.
3. Согласно постановлению правительства Российской Федерации от 16 июня 1997 г. №720 мебель относится к товарам длительного пользования. В связи с этим по истечении срока службы (10 лет) потребитель должен обратиться в специализированную организацию по ремонту мебели с целью оценки дальнейшей пригодности мебели к безопасной эксплуатации и определению возможного дальнейшего срока службы.
4. Предприятие оставляет за собой право на замену фурнитуры и метизов, не влияющих на изменение конструкции и качества изделия.
5. При обнаружении брака или некомплектности обращаться к продавцу указав номер ОТК и дату изготовления.

ПРАВИЛА УХОДА И ЭКСПЛУАТАЦИИ

Для сохранения эксплуатационных и эстетических качеств мебели в течении длительного срока необходимо соблюдать условия её хранения, правил эксплуатации и ухода.

1. Мебель рекомендуется эксплуатировать в проветриваемом, сухом помещении с температурой воздуха не ниже +10 С и относительной влажностью воздуха 65+/-15%.
2. При эксплуатации изделий, имеющих стеклянные створки, полки и зеркала необходимо помнить, что эксплуатация стеклоизделий и зеркал с трещиной сопряжено с риском получения травмы. При появлении трещин надо немедленно заменить стеклоизделие.
3. В процессе эксплуатации мебели возможно ослабление крепёжной фурнитуры - необходимо периодически подтягивать их.
4. Во избежание потери товарного вида мебель и зеркала рекомендуется защищать от прямых солнечных лучей (может привести к изменению цвета), не должна размещаться вблизи отопительных приборов, сырых и холодных стен.
5. Не допускать попадания воды и технических жидкостей на поверхность мебели, не следует ставить на поверхность горячие предметы без теплоизоляционной прокладки.
6. Беречь поверхность мебели от механических повреждений.
7. Поверхность мебели можно чистить влажной тканью с применением средств по уходу за мебелью с последующей протиркой насухо. Нельзя применять эфир, ацетон, бензин и др. растворители.



этикетка на заднюю стенку (вырезать и приклеить)

Письменно-компьютерный стол ПКС-11_1384x1220x570 (ШхВхГ)



Дата изготовления: _____
Срок службы 10 лет.
Гарантийный срок эксплуатации - 24 мес.
Материал изделия: ЛДСП, ЛДВП

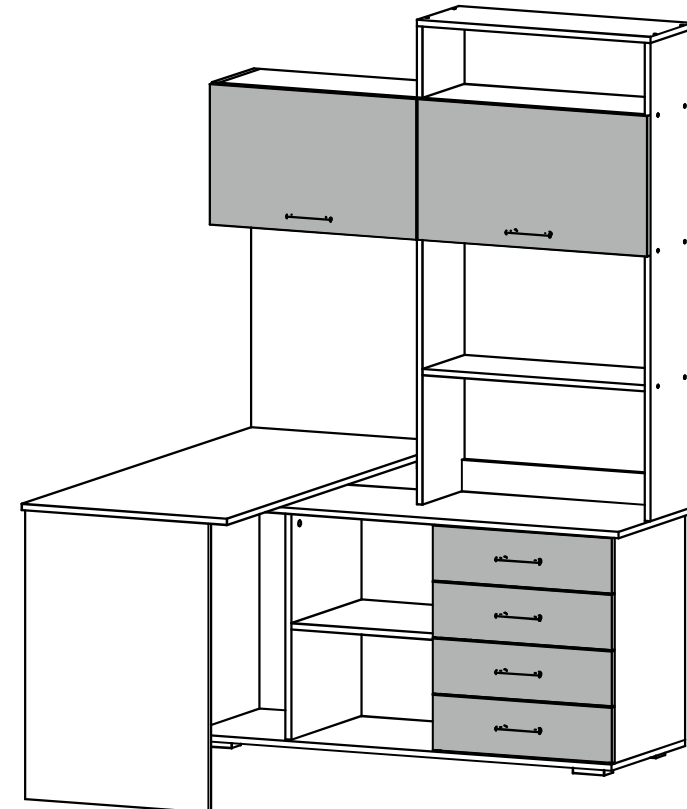
ООО «Памир»
440058, Россия, г. Пенза, ул. Бийская, д.27, к.2
Тел.: +7 (8412) 30-46-80
E-mail: pamirmebel@mail.ru

Соответствует ГОСТ 16371-2014
Код ТН ВЭД ЕАЭС 9403 60 900
ТР ТС 025/2012
ЕАЭС № RU Д-RU.HA75.B.00753/20



Отдел продаж: +7(8412) 30-46-80
Отдел сервиса: +7(8412) 29-00-88
e-mail: pamirmebel@mail.ru
www.pamirmebel.ru

Письменно-компьютерный стол ПКС-11
1384x1870x1220 (ШхВхГ)
Рабочая зона 1384x570 (ШхГ)



Инструкция
по сборке и эксплуатации мебели

Детализировка ПКС-11_1384x1870x1220 (ШхВхГ)

Поз.	Наименование	Длина	Ширина	Кол-во	Квадратура	Примечание
Корпус ЛДСП 16мм						
1	Столешница	1384	570	1	0,79	
2	Крышка верх	1204	440	1	0,53	
3	Крышка низ	1200	440	1	0,53	
4	Боковина	740	510	1	0,38	
5	Задняя стенка	704	420	1	0,30	
6, 6а, 6б	Боковина, бок тумбы	579	420	3	0,73	
7	Ребро жесткости	306	928	1	0,28	
8	Боковина	109	554	1	0,06	
9	Вязка	400	420	1	0,17	
10, 10а	Боковина ящика лев., прав	100	400	8	0,32	
11	Вязка ящика	100	410	8	0,33	
12	Боковина	1220	250	1	0,31	
13	Боковина	676	250	1	0,17	
14	Боковина	330	250	1	0,08	
15	Боковина	182	250	1	0,05	
16	Боковина	362	250	1	0,09	
17	Задняя стенка	551	570	1	0,31	
18	Крышка	650	250	1	0,16	
19	Вязка	618	250	1	0,15	
20, 20а	Вязка	1188	250	2	0,59	
21	Планка	80	618	1	0,05	
Итого:					6,38	
Фасад ЛДСП 16мм						
22	Фасад ящика	140	497	4	0,28	
23	Фасад бар	358	574	1	0,21	
24	Фасад бар	358	638	1	0,23	
Итого:					0,72	
ЛДВП						
25	Задняя стенка ЛДВП	912	302	2	0,55	
26	ЛДВП ящика	440	396	4	0,70	
27	Задняя стенка ЛДВП	576	358	1	0,21	
28	Задняя стенка ЛДВП	640	336	1	0,22	
29	Задняя стенка ЛДВП	640	204	1	0,13	
30	Задняя стенка ЛДВП	640	346	2	0,44	
Итого:					2,25	
Соединитель ЛДВП						
31	Соединитель ЛДВП	466		1		

ПКС-11_1384x1870x1220 (ШхВхГ)

Комплектация фурнитурой

Обозначение	Наименование	Кол-во	Ед.изм.
	Подпятник	2	шт.
	Заглушка евровинта	20	шт.
	Заглушка эксцентрика	50	шт.
	Евроключ	1	шт.
	Евровинт	64	шт.
	Стяжка двойная	2	компл.
	Шайба ЛДВП	20	шт.
	Шуруп 4x16 мм	80	шт.
	Шуруп 4x30 мм	6	шт.
	Гвоздь 2x20 мм	160	шт.
	Стяжка эксцентриковая	22	шт.
	Опора Н=20 мм	5	шт.
	Ручка 96 мм	6	шт.
	Направляющая шарик. ПВ 400 мм	4	компл.
	Петля накладная	4	шт.
	Газлифт + шурупы	2	шт.
	Навес прямой	3	шт.
	Соединитель ЛДВП L=466 мм	1	шт.

ОБЩИЕ ТЕХНИЧЕСКИЕ УКАЗАНИЯ ПО СБОРКЕ

Перед сборкой внимательно ознакомьтесь с данной инструкцией, проверьте комплектность деталей и фурнитуры. Для сборки элементов желательно воспользоваться помощью квалифицированных специалистов.

Работы проводите на жёсткой ровной поверхности. Во избежание появления царапин, укройте её мягким подстилочным материалом, в качестве которого можно использовать упаковку.

Для работы вам понадобится евровключ (имеется в комплекте), крестовая отвёртка, шуруповёрт или дрель (с регулировкой скорости вращения), молоток, сверло по дереву диам. 5 мм.

После сборки корпуса, прежде чем закрепить задние стенки из ЛДВП, необходимо измерить диагонали короба и, в случае расхождения, следует их выровнять, для того, чтобы в дальнейшем не нарушить геометрию изделия.

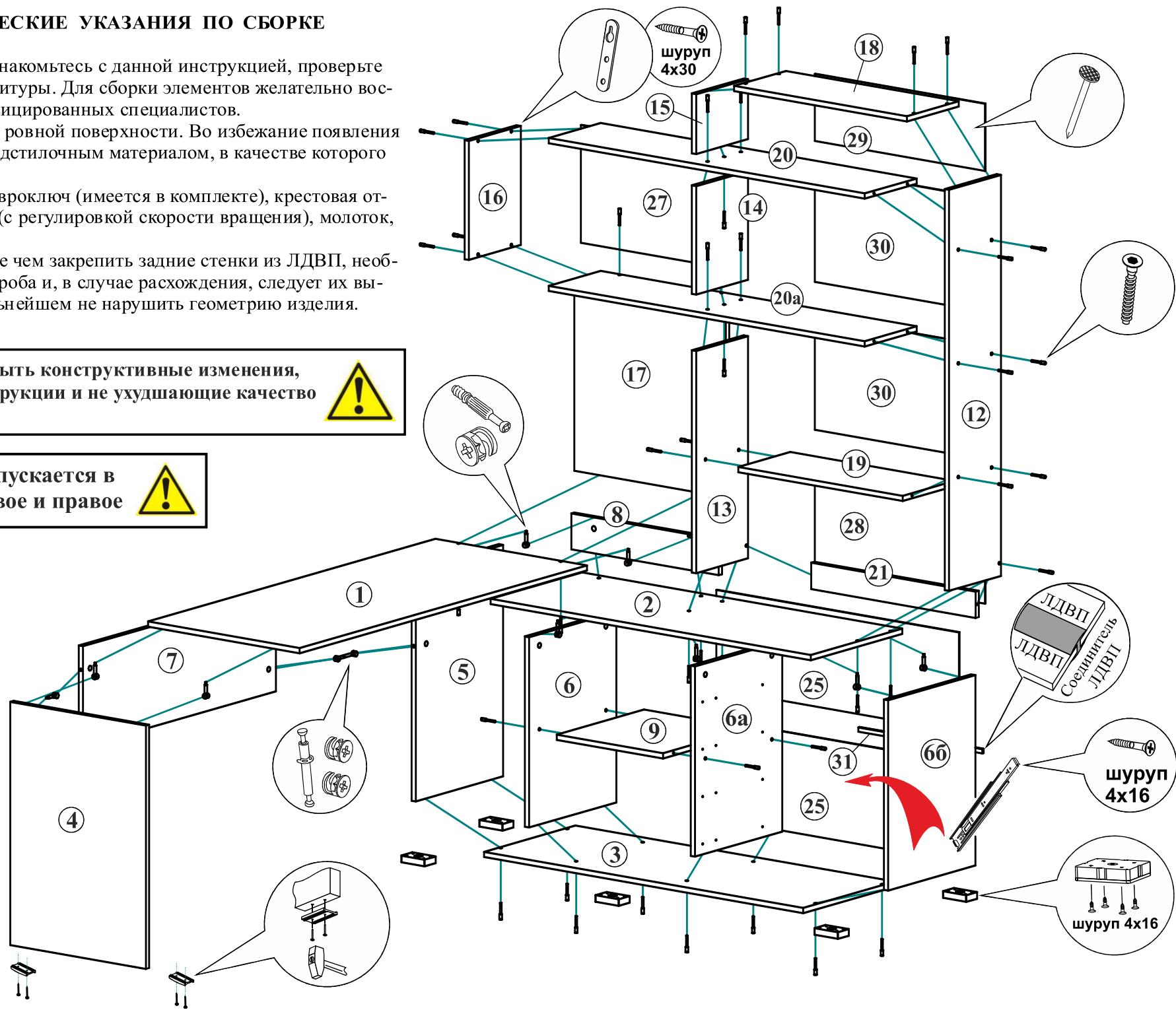
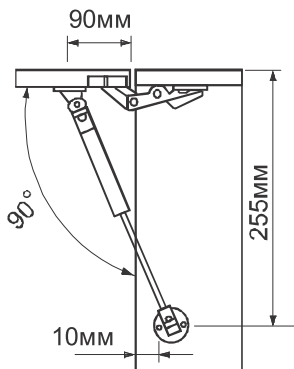
В мебельном наборе могут быть конструктивные изменения, не указанные в данной инструкции и не ухудшающие качество изделия.



Данное изделие выпускается в двух вариантах: левое и правое



Установка газлифта
Открытие вверх



УСТАНОВКА И РЕГУЛИРОВКА ПЕТЕЛЬ

1. На боковины закрепите крестовины петель при помощи шурупов 4x16, как показано на рис. 1.
2. В отверстия фасадов установите чашки петель, выровняйте петлю и зафиксируйте при помощи шурупов 4x16 (см. рис. 2).
3. Навесьте фасады на корпус и отрегулируйте их положение по схеме в таблице «Регулировка петель».

Рис.1 Монтаж крестовины петли на боковину

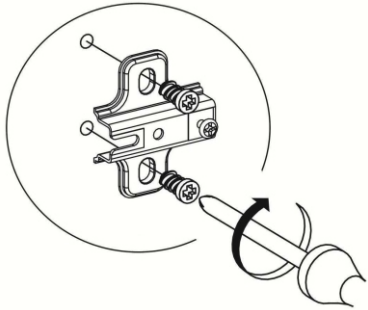
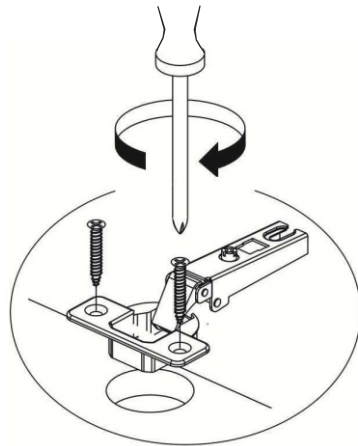


Рис.2 Монтаж чашки петли на фасад



Регулировка петель	
<p>По высоте</p>	
<p>По ширине</p>	
<p>По глубине</p>	

Рис.3 Установка евровинта

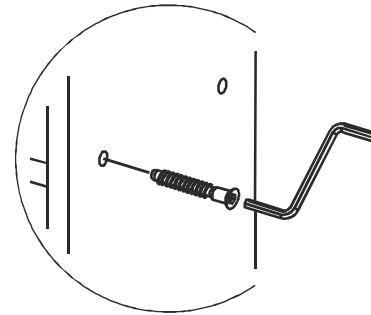


Рис.4 Установка штока эксцентрика

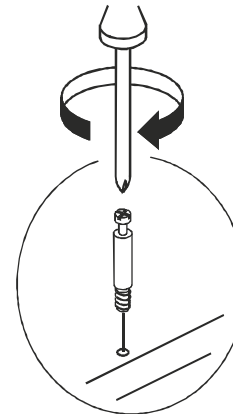


Рис.5 Установка и фиксация стяжки эксцентрика

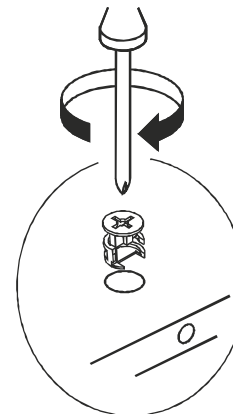
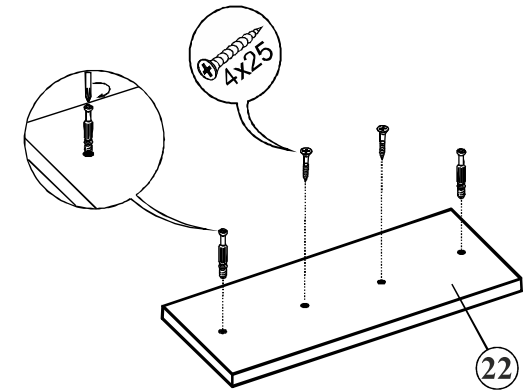
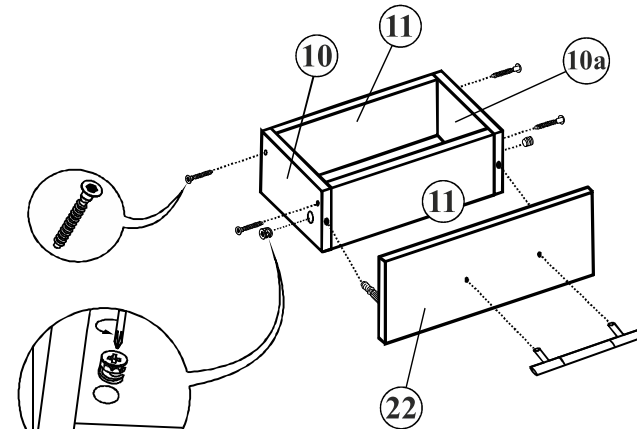


Рис.6 Порядок сборки выдвижного ящика

ШАГ 1



ШАГ 2



ШАГ 3

