

753 x 1400 x 1200

габаритные размеры (в мм)
(В x Ш x Г)

ИНСТРУКЦИЯ ПО СБОРКЕ

Уважаемый покупатель, обращаем Ваше внимание на то, что внешний вид изделия во многом зависит от качества сборки.

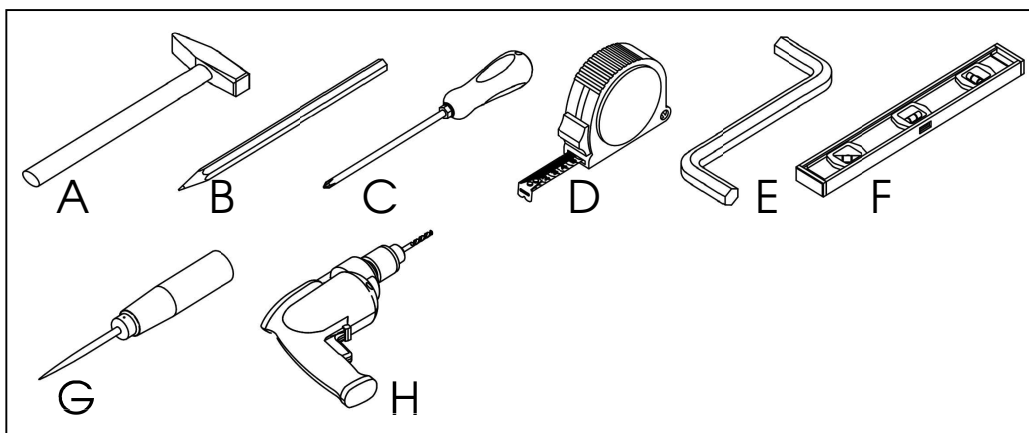
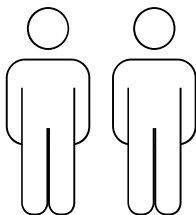
ПОДГОТОВКА К СБОРКЕ

До начала сборки внимательно ознакомьтесь с "Инструкцией по сборке".

1. Проверьте наличие мебельной фурнитуры.
2. Проверьте сохранность упаковки. Вскройте упаковку:
 - проверьте комплектность деталей,
 - определите назначение каждой детали,
 - ознакомьтесь с последовательностью сборки.
3. Подготовьте необходимый инструмент:
молоток (А), карандаш (В), крестообразная отвертка (С), рулетка (D), ключ шестигранный (E), уровень (F), шило (G), дрель (H)
4. Освободите место, где будет собираться и устанавливаться изделие. Сборку выполняйте на чистой и ровной поверхности. Мебель рекомендуется собирать на полу, предварительно постелив упаковочный картон или толстую мягкую ткань.

ДЛЯ СБОРКИ РЕКОМЕНДУЕТСЯ 2 ЧЕЛОВЕКА!

В случае возникновения затруднений со сборкой изделия, обращайтесь за помощью к квалифицированным специалистам.



ПРАВИЛА ХРАНЕНИЯ И ЭКСПЛУАТАЦИИ МЕБЕЛИ

1. Мебель, перевозимая при температуре ниже 0° С, охлаждается и при установке в помещении образуется конденсат, поэтому ее следует немедленно протереть чистой сухой мягкой тканью.
2. Мебель предназначена для эксплуатации в помещениях с температурой воздуха +10-28° С и относительной влажностью 50-70%. Не рекомендуется ставить мебель близко к источникам тепла, а также к сырым и холодным стенам, ее следует беречь от попадания прямых солнечных лучей.
3. На поверхности деталей не следует ставить горячие и влажные предметы. Нежелательно попадание кислот, щелочей и растворителей (спирт, бензин, ацетон).
4. Поверхности следует оберегать от механических повреждений, ударов и царапин, поскольку восстановить поверхность невозможно.
5. Поверхности мебели следует чистить специальным составом, который можно приобрести в магазине.
6. Зеркала и стекла рекомендуется чистить любыми средствами, предназначенными для этих целей.
7. Для предотвращения повреждения полового покрытия при перемещении мебели следует использовать подстилочный материал (картон, плотная ткань и т.п.)

ПОРЯДОК ПРЕДЪЯВЛЕНИЯ ПРЕТЕНЗИЙ НА КАЧЕСТВО МЕБЕЛИ

Претензии по некомплектности и производственным дефектам в течение гарантийного срока должны направляться покупателем непосредственно в магазин, где была приобретена мебель, с обязательным приложением товарного чека и упаковочных ярлыков. По дефектам, появившимся из-за несоблюдения покупателем правил эксплуатации и ухода за мебелью, претензии не принимаются.

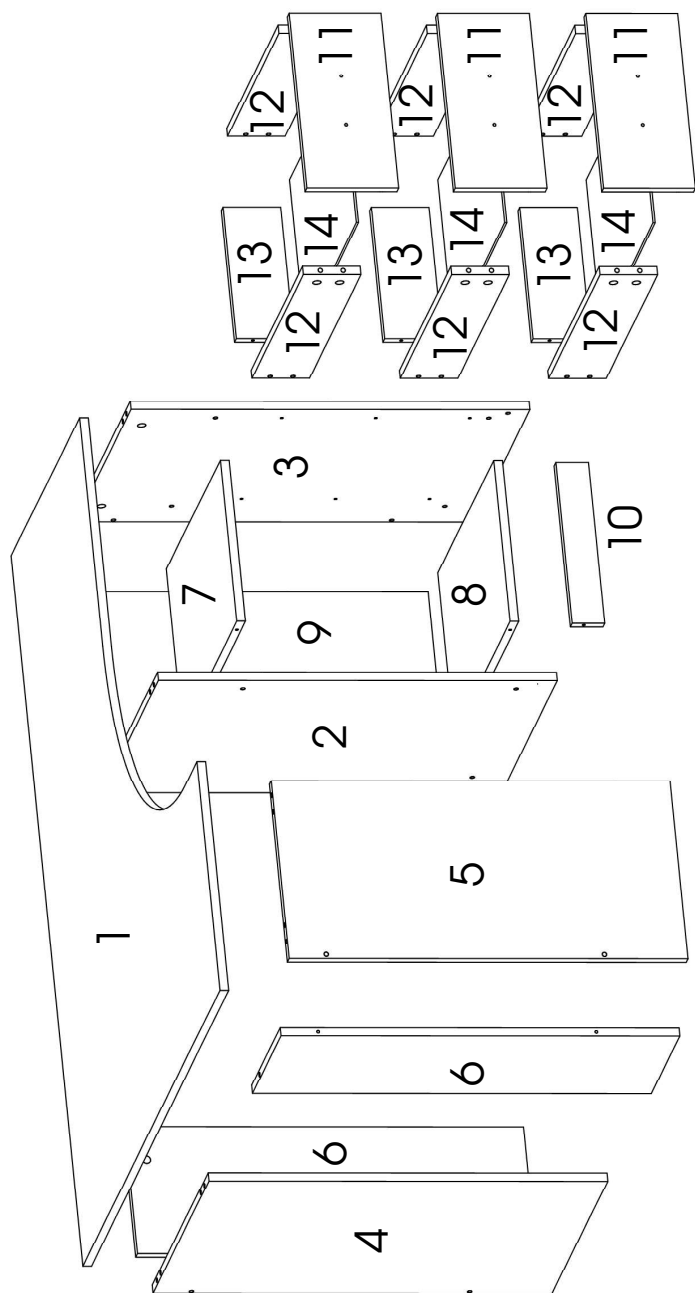
К СВЕДЕНИЮ ПОКУПАТЕЛЯ

Предприятие оставляет за собой право вносить изменения в конструктивные элементы модели на основе внедрения передовой технологии, улучшающие качество выпускаемой продукции.

ГАРАНТИИ ПРОИЗВОДИТЕЛЯ

1. Гарантийный срок эксплуатации мебели 24 месяца со дня продажи.
2. Предприятие-изготовитель и магазин не гарантирует соответствие оттенков и текстур с представленными образцами.
3. За механические повреждения, возникшие при транспортировке, предприятие-изготовитель ответственности не несет.

№ дет.	длина	ширина	материал	кол-во	наименование
1	1400	1200	ЛДСП	1	Столешница
2	734	490	ЛДСП	1	Левая стойка тумбы
3	734	490	ЛДСП	1	Правая стойка тумбы
4	734	490	ЛДСП	1	Стойка
5	734	350	ЛДСП	1	Стойка
6	734	250	ЛДСП	2	Стойка
7	474	318	ЛДСП	1	Полка тумбы верхняя
8	490	318	ЛДСП	1	Полка тумбы нижняя
9	658	318	ЛДСП	1	Стенка тумбы задняя
10	60	318	ЛДСП	1	Цоколь тумбы
11	346	169	ЛДСП	3	Фасад ящика
12	450	106	ЛДСП	6	Стенка ящика боковая
13	260	106	ЛДСП	3	Стенка ящика задняя
14	455	290	ХДФ	3	Дно ящика



ГРЕДУПРЕЖДЕНИЕ!!!

Мебель, особенно высокая как, например, шкафы, стеллажи или комоды, может опрокинуться. За исключением материального ущерба велика вероятность получения серьезных травм, даже опасных для жизни. Чтобы исключить опрокидывание мебели, необходимо надежно закрепить ее к стене, используя крепежные элементы и материалы соответствующие типу стены. В случае, если Вы не уверены в надежности крепежного материала, проконсультируйтесь у квалифицированного специалиста.

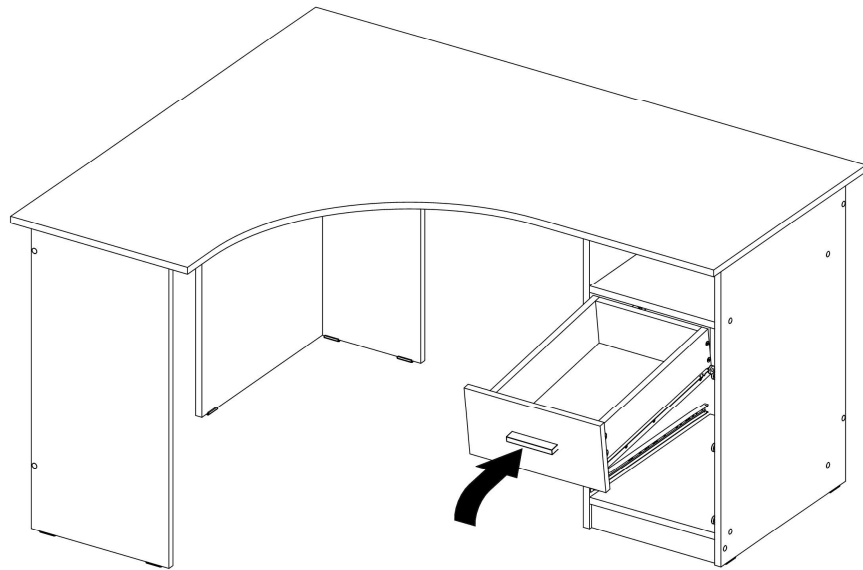
Безупречные эксплуатационные характеристики мебели обеспечиваются в случае, если мебель правильно установлена относительно горизонтальной и вертикальной плоскостей.

Постоянно следите за жесткой фиксацией шурупов, винтов и прочих соединительных элементов. При необходимости следует их подтянуть.

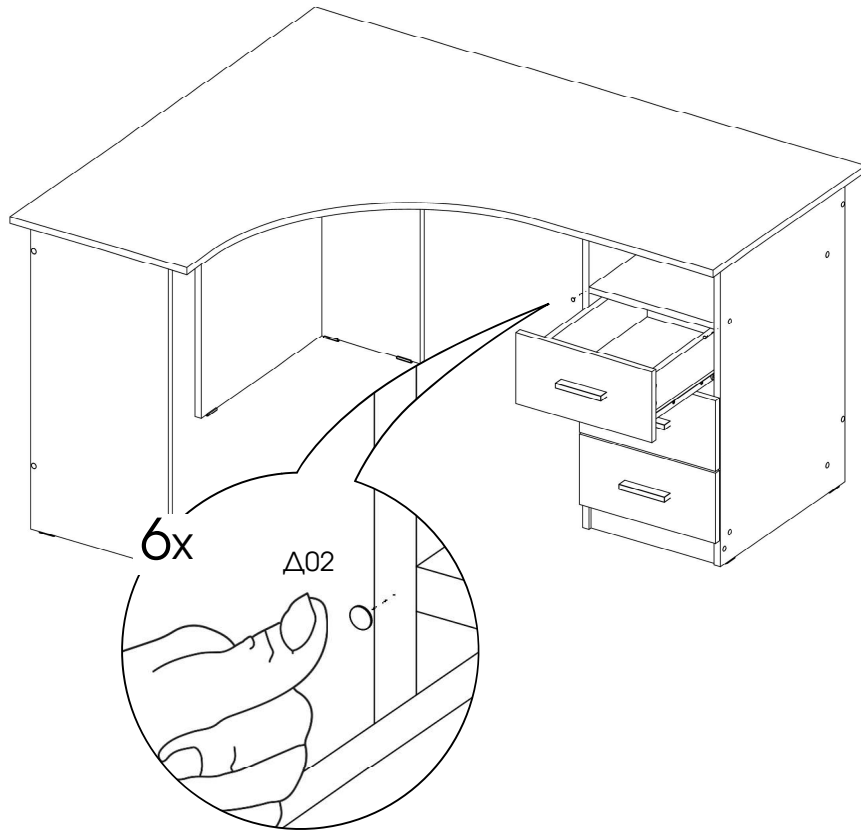
Не допускайте попадание мелких деталей в руки детей. Существует опасность удушья при проглатывании!!!

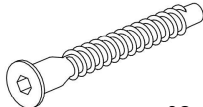

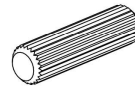

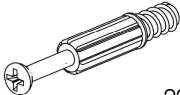





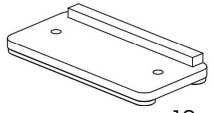

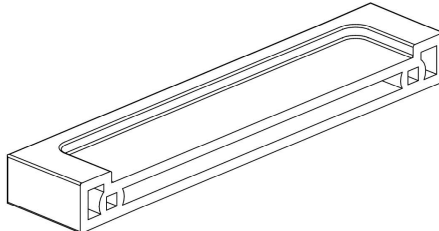
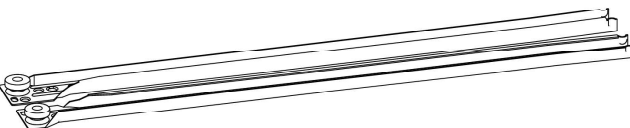
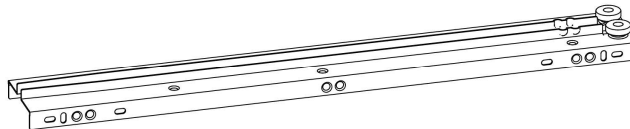
Упаковочный материал, например, полиэтиленовые пленка или пакеты, должны оставаться недоступными для детей!!!

23

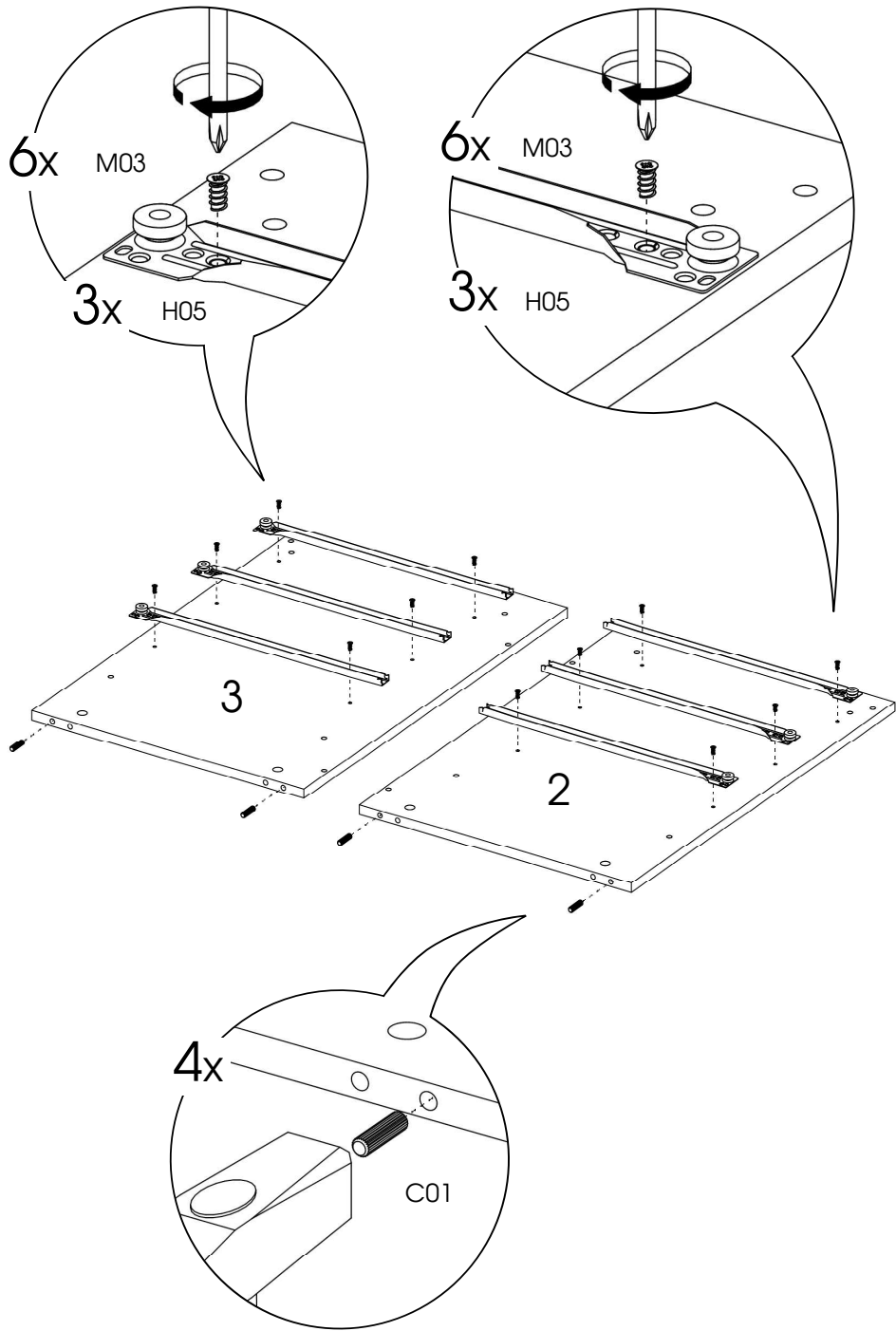


24

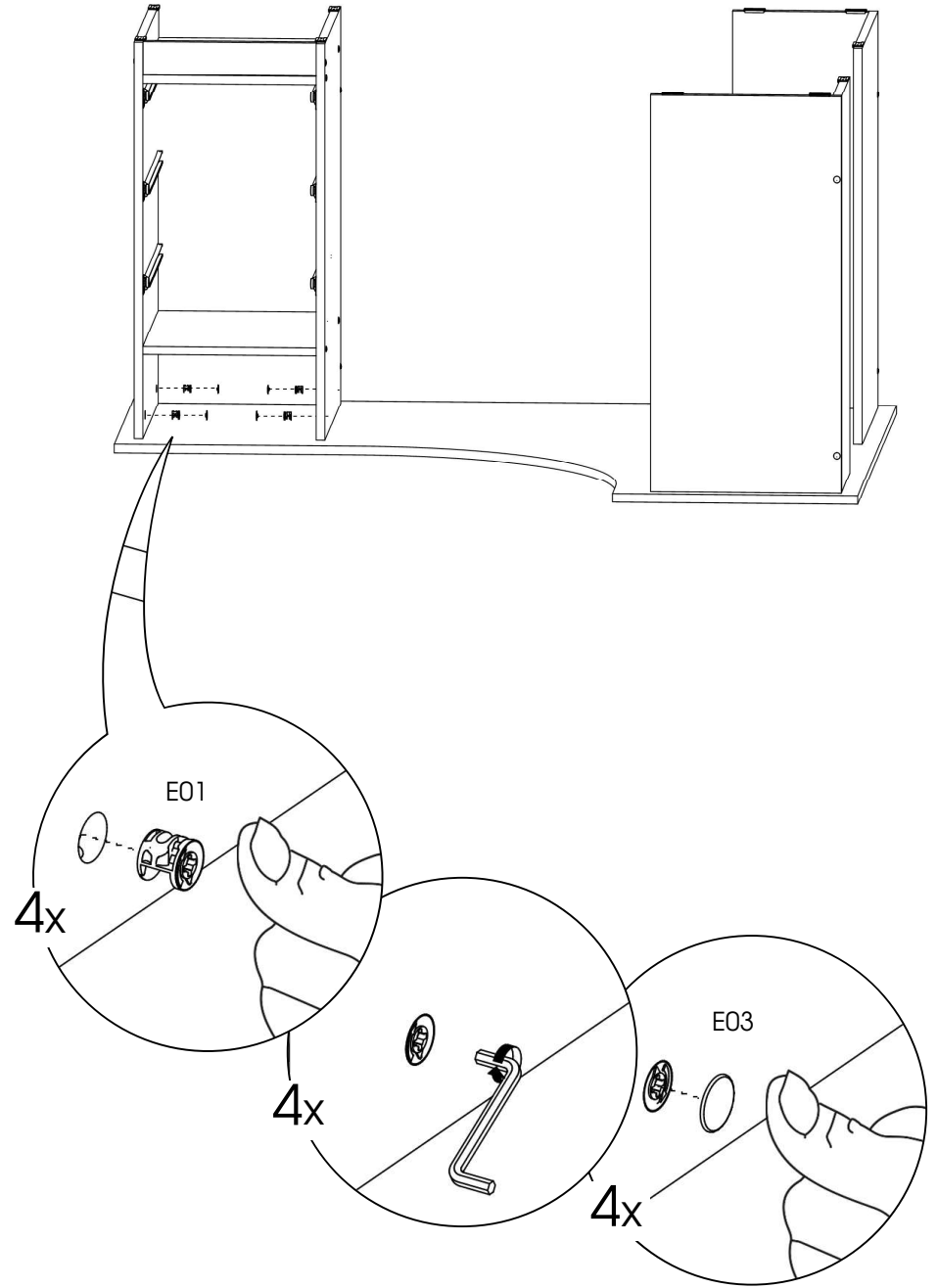


A03	конфирмат 7x50	A02	заглушка для конфирмата	C01	шкант мебельный	E01	эксцентрик
							
30 шт		18 шт		8 шт		22 шт	
E02	шток эксцентрика	E03	заглушка для эксцентрика	M01	шуруп 3,5x16	M03	шуруп 6,3x11
							
22 шт		22 шт		18 шт		12 шт	
Г01	гвоздь 1,4x25	Δ02	дэмпфер	Δ03	Подпятник	M02	шуруп 4x25
							
70 шт		6 шт		10 шт		2 шт	
P01	ручка						
							
H05	пара роликовых направляющих 450 (корпус)						
							
3 шт							
H06	пара роликовых направляющих 450 (ящик)						
							
3 шт							

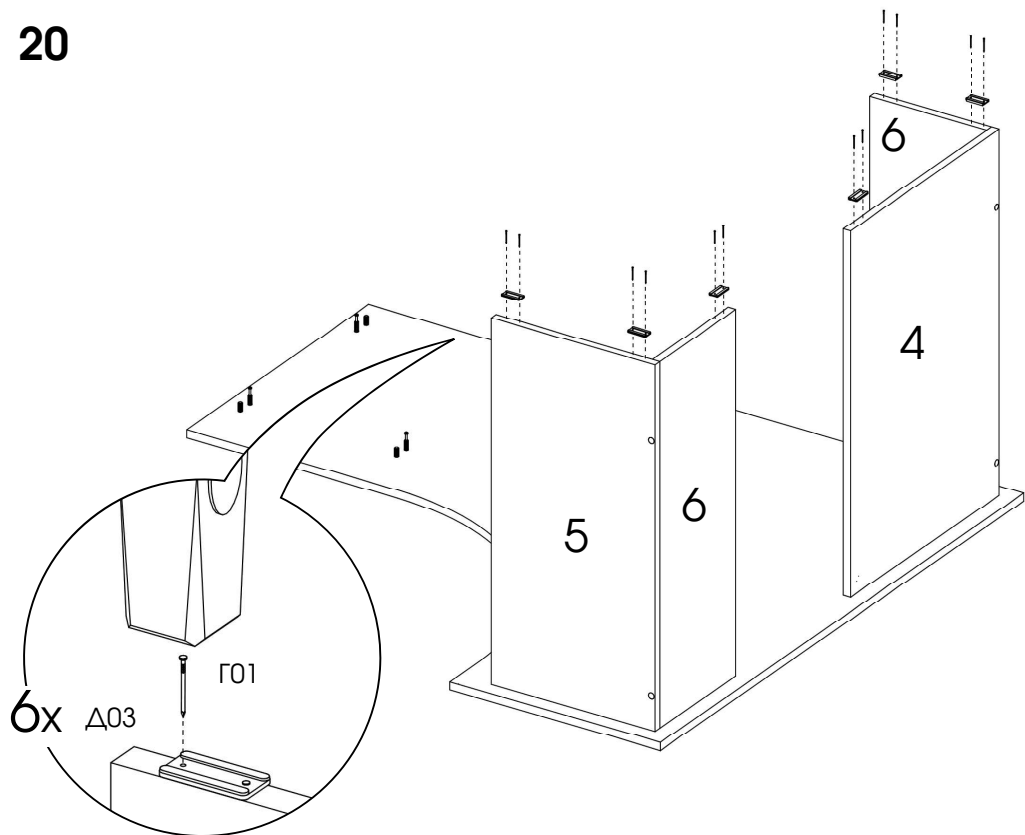
1



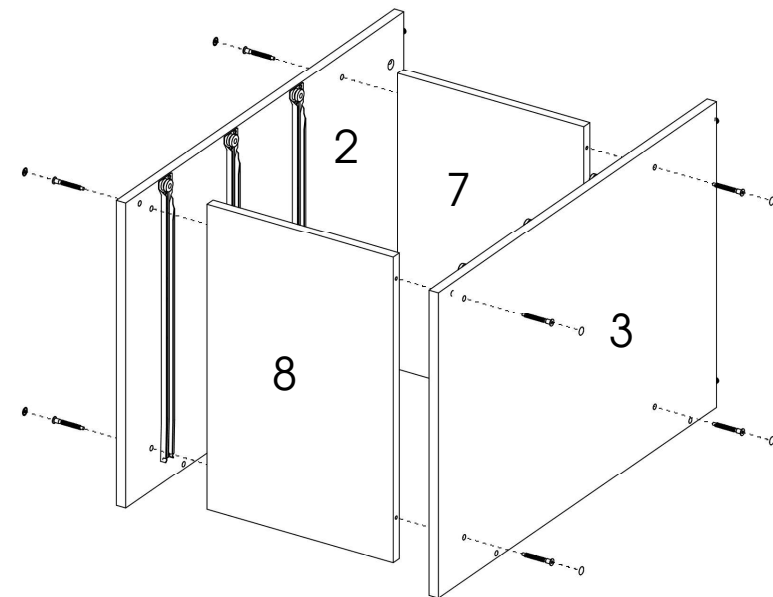
22



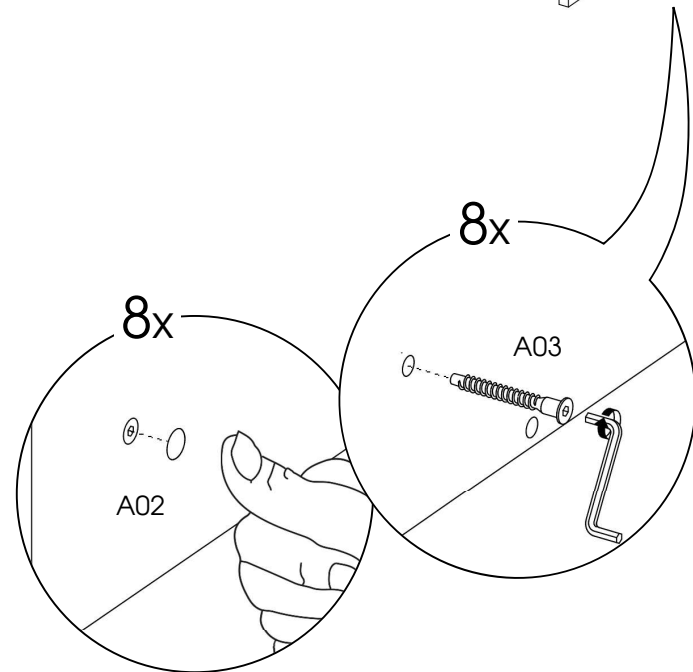
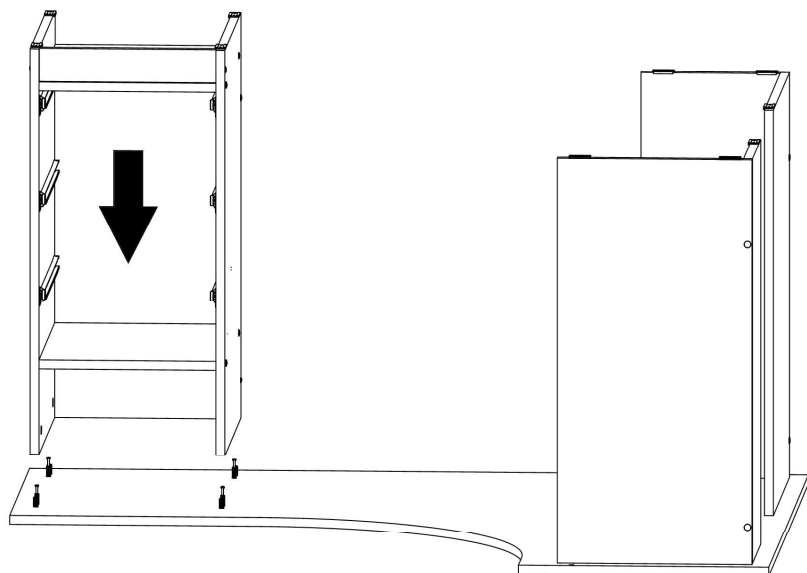
20



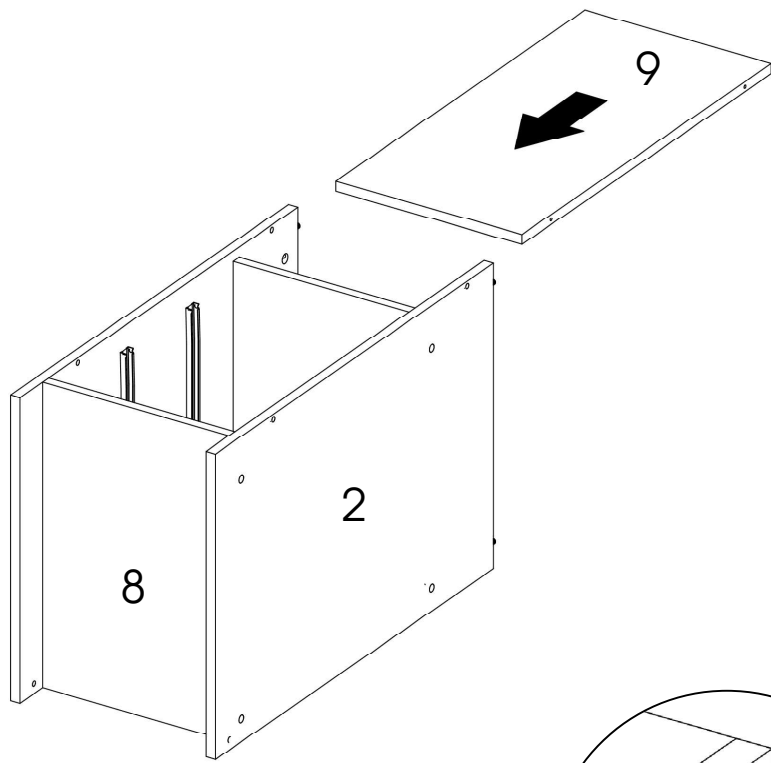
2



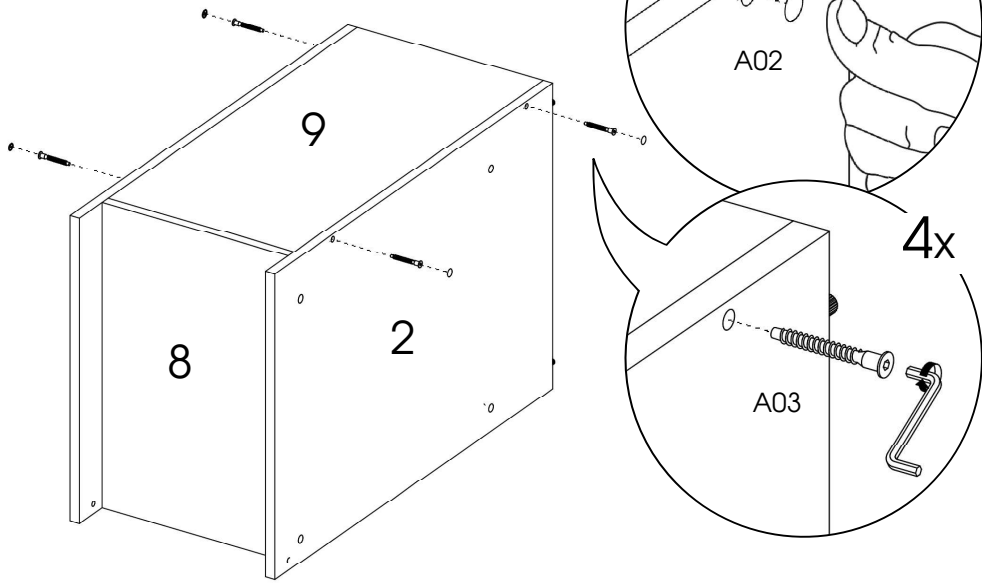
21



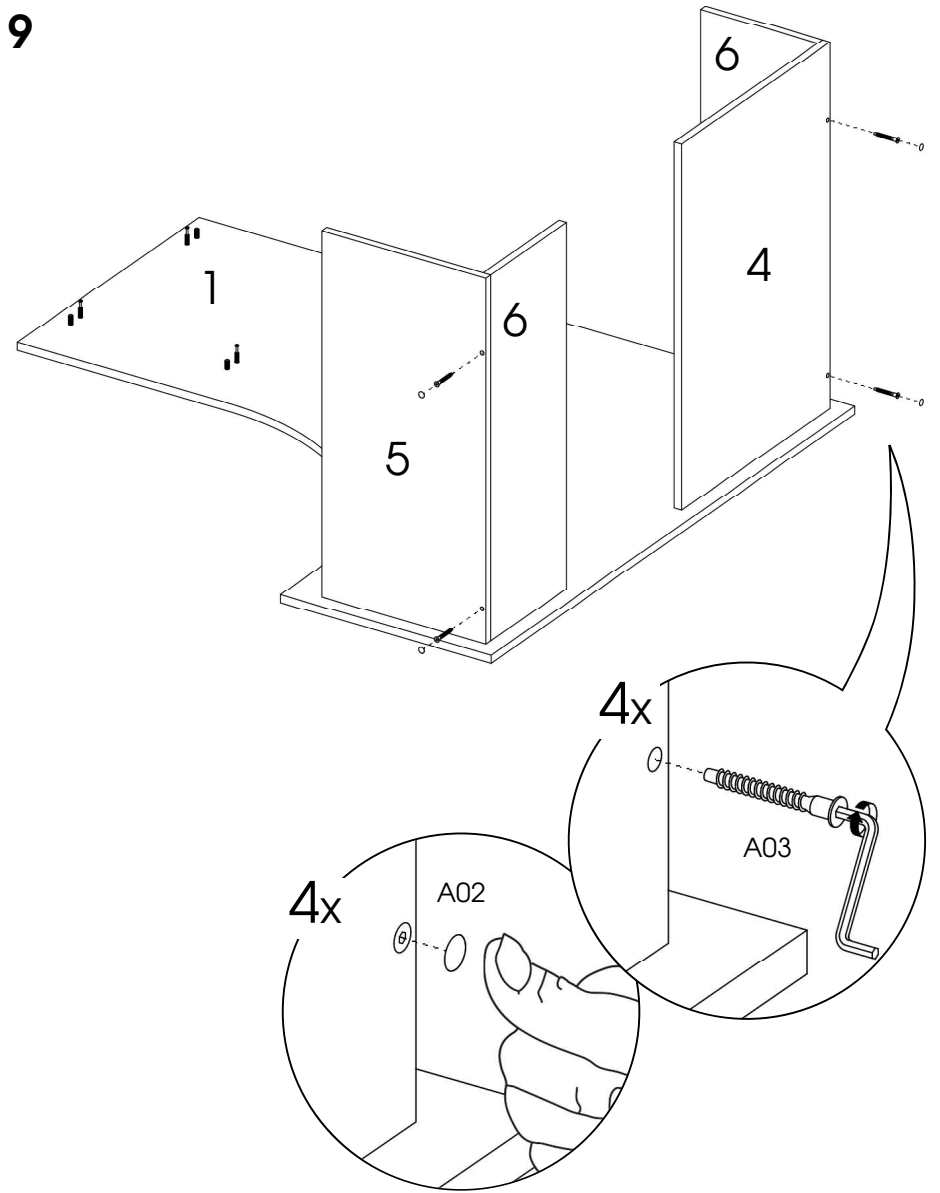
3



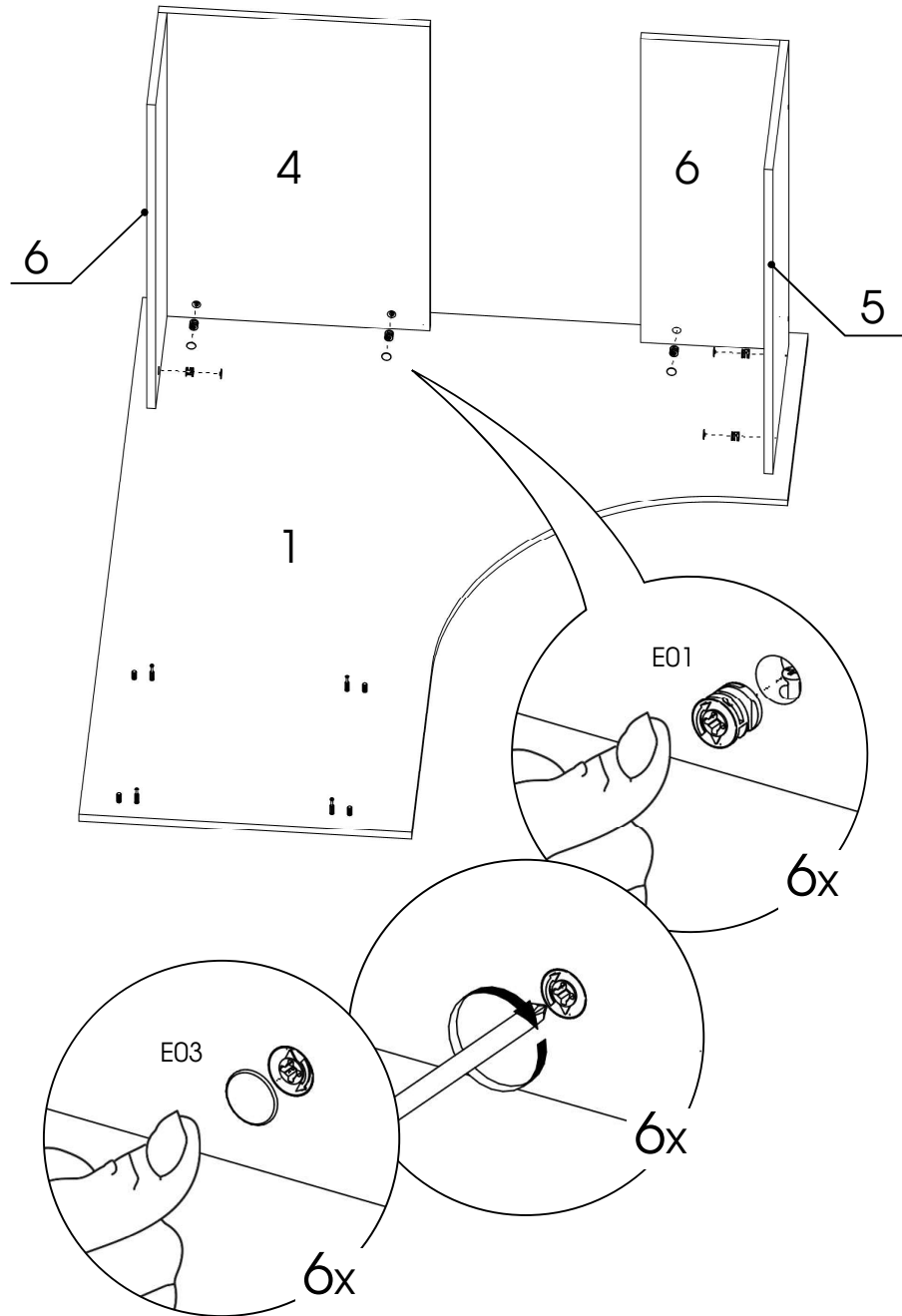
4



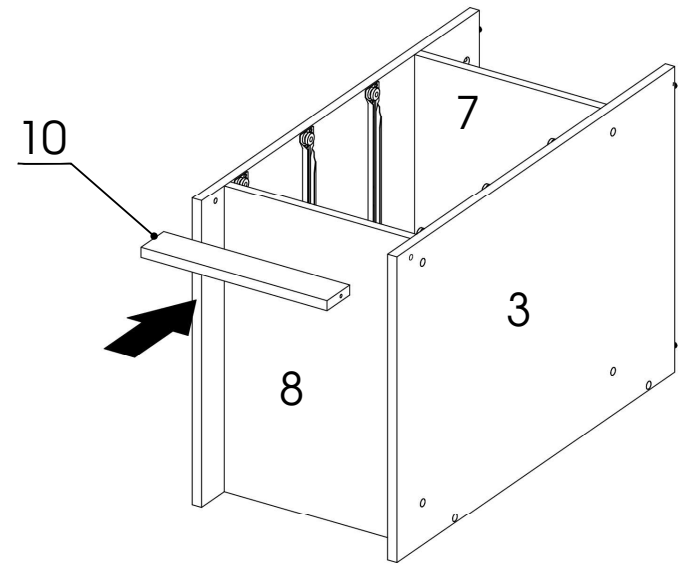
19



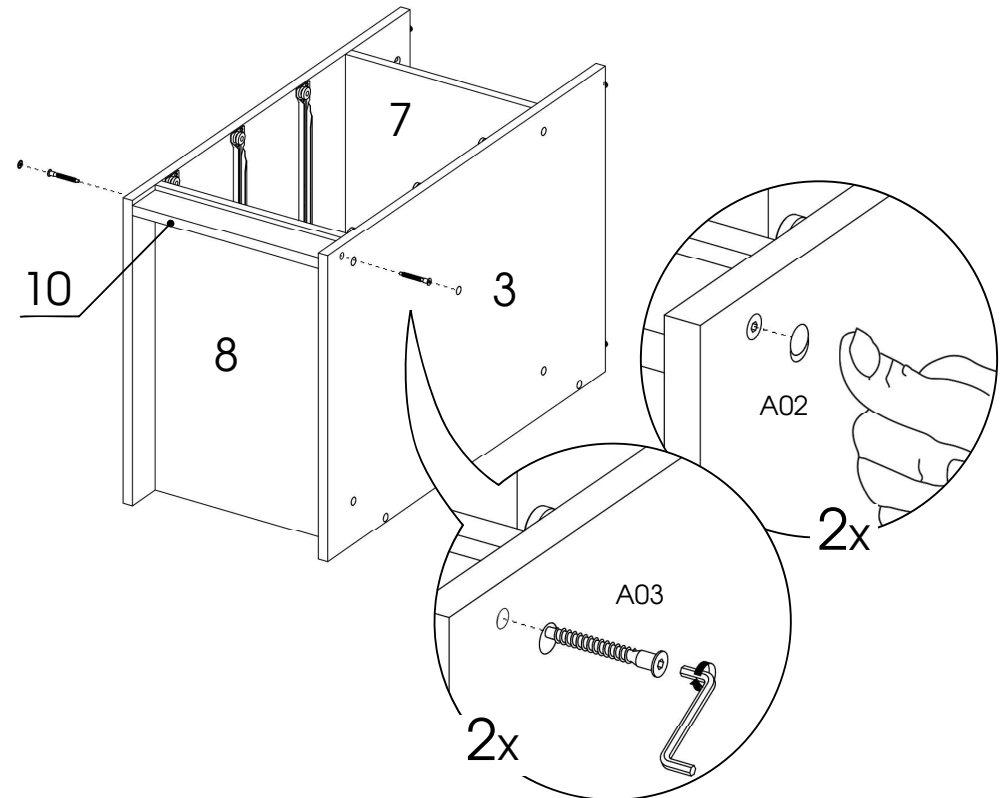
18



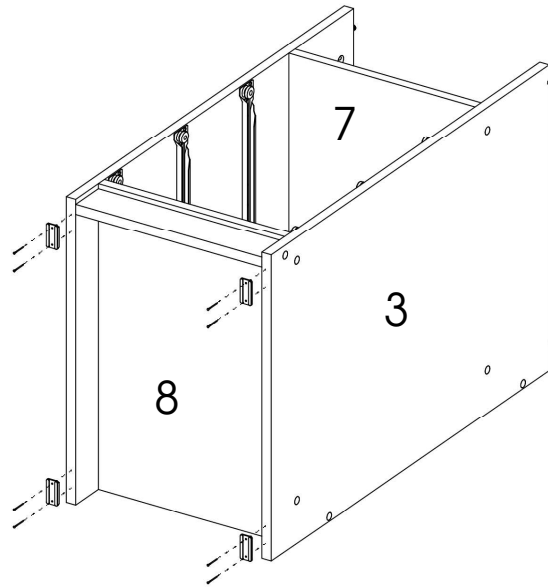
5



6

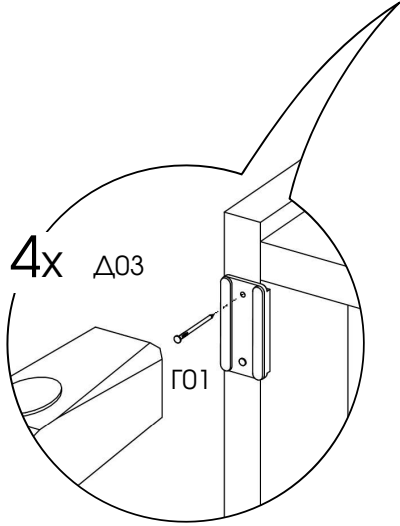


7



4x Δ03

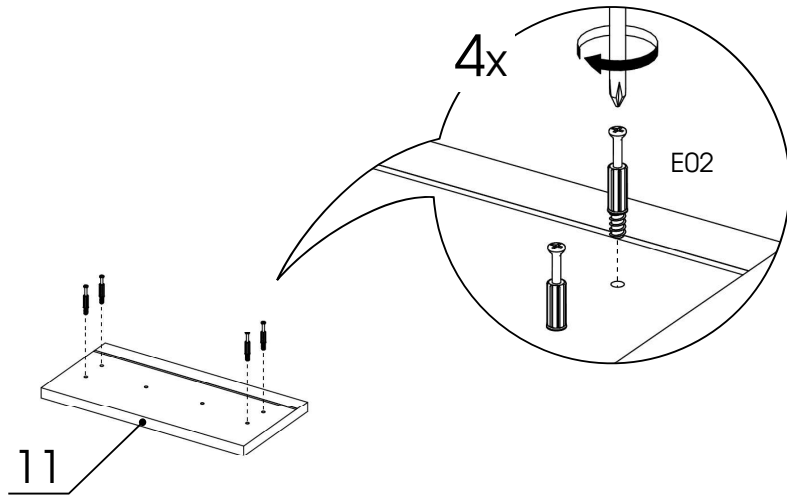
Γ01



8

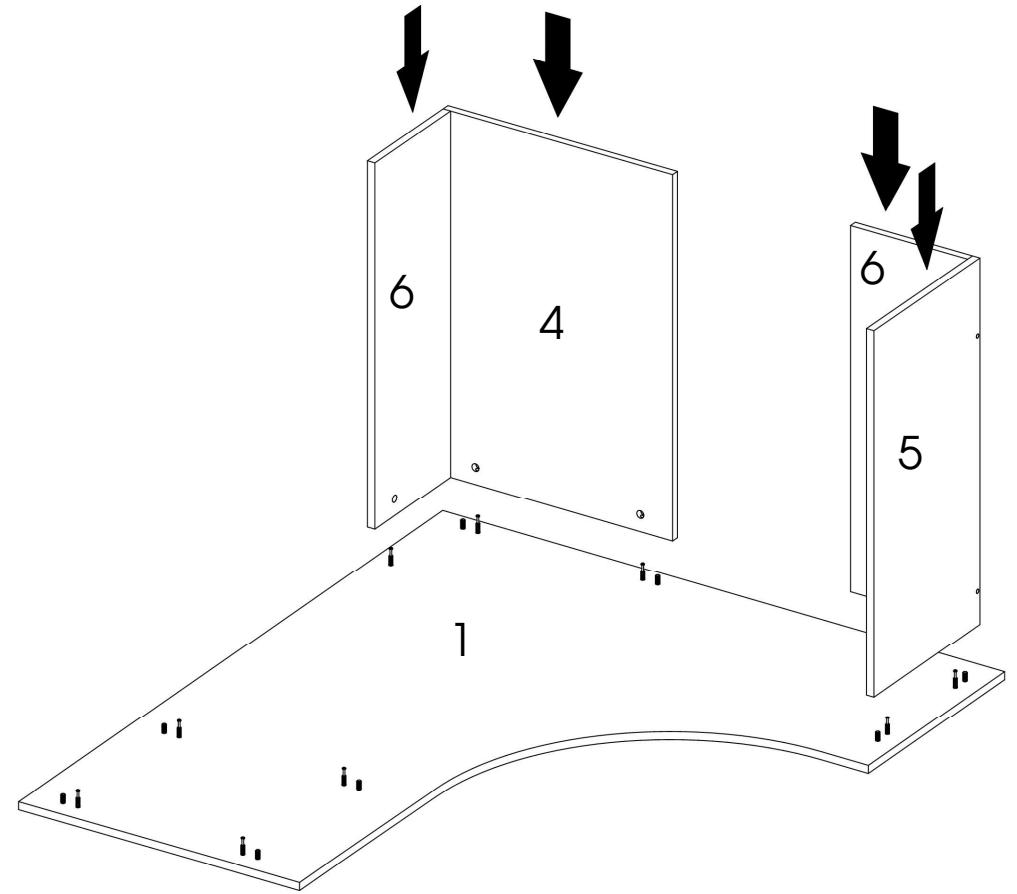
4x

E02

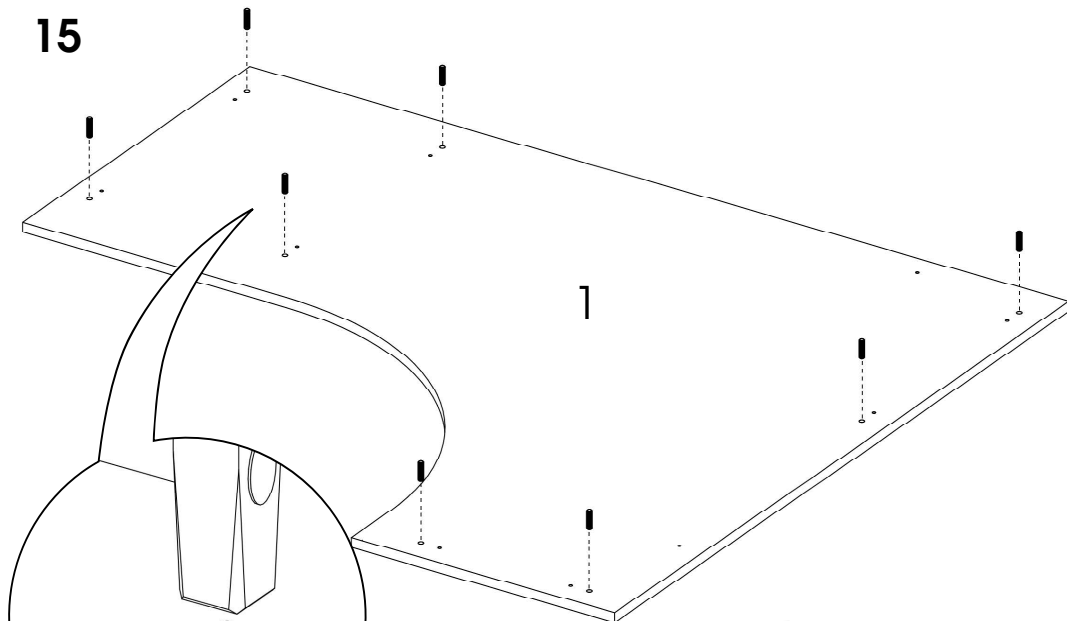


11

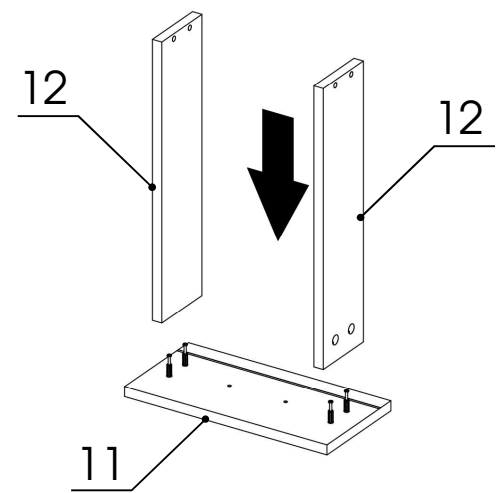
17



15



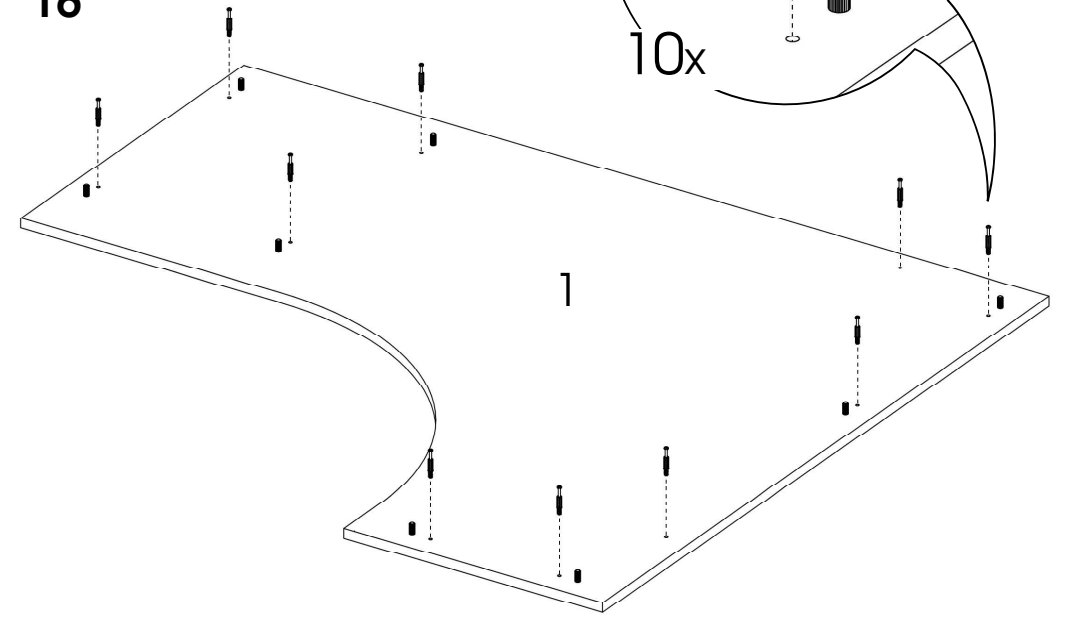
9



8x

C01

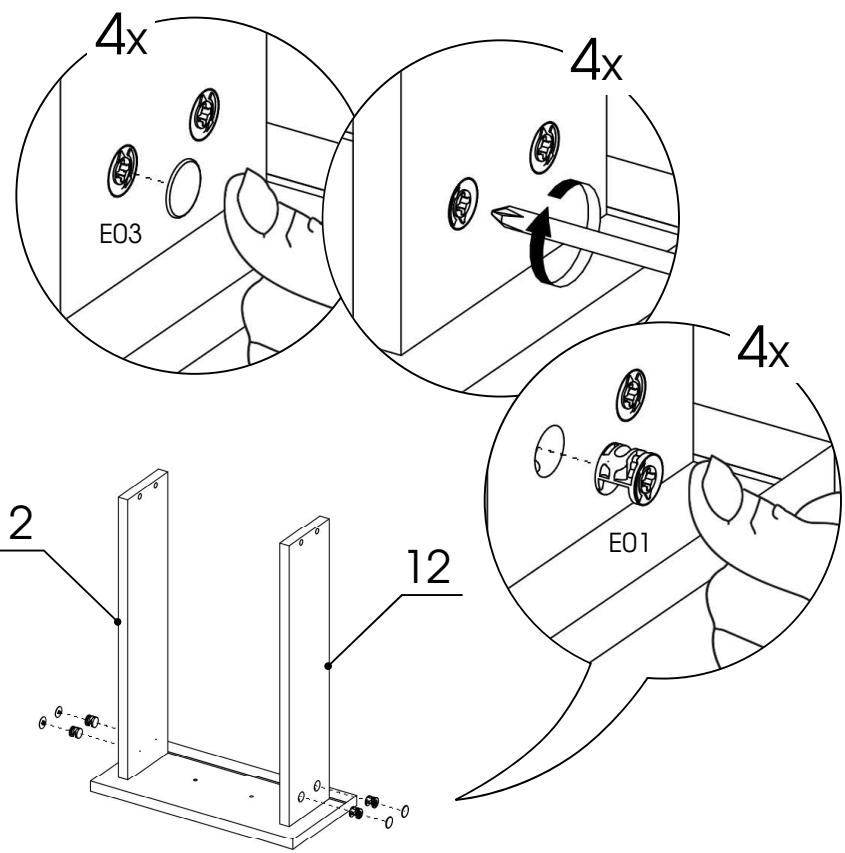
16



10x

E02

10



4x

E03

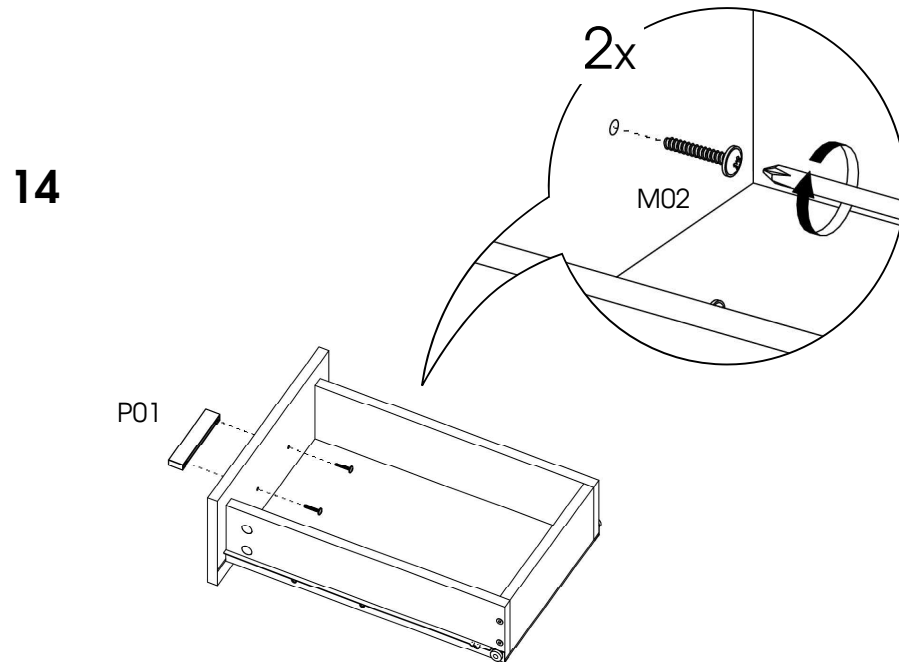
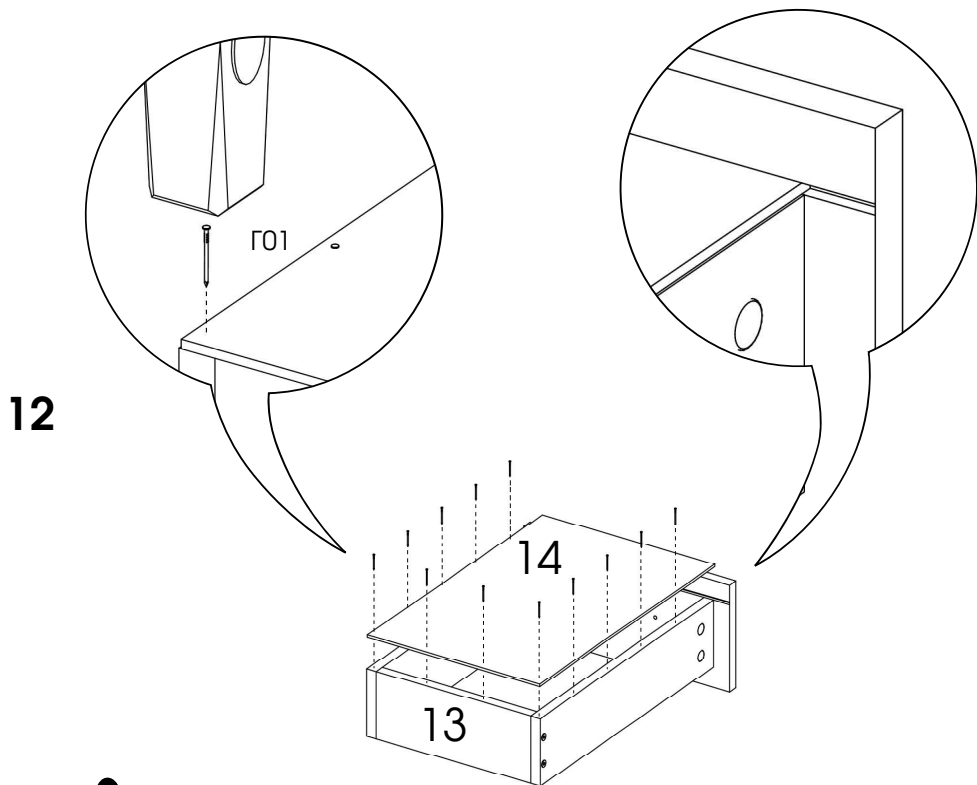
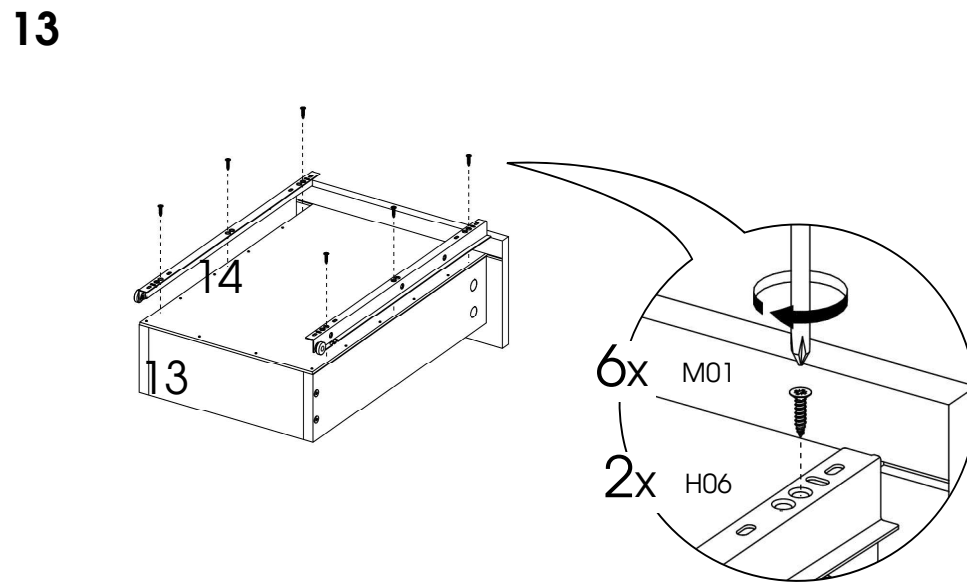
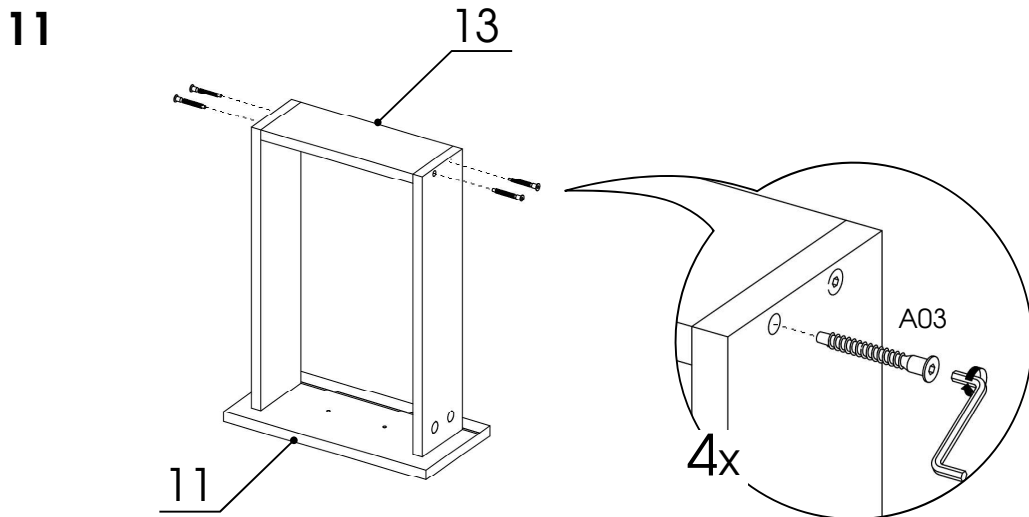
4x

4x

E01

12

12



ВНИМАНИЕ!!!

Для монтажа дна ящика разместите ящик таким образом, чтобы его не повредить во время фиксации дна.