

К сведению покупателя

Для удобства транспортировки и предохранения от повреждений мебель поставляется в разобранном виде. На каждом пакете имеется маркировка с указанием названия изделия. Для крепления фурнитуры на деталях имеются отверстия и наконечники.

Правила эксплуатации и ухода за мебелью

1. Мебель не следует устанавливать на неровном полу, близко к сырým и холодным стенам. При установке мебели вблизи от нагревательных или отопительных приборов их поверхности должны быть защищены от нагрева.
2. Не допускать сильных перепадов температур. Оптимальная температура эксплуатации мебели от +2°С до +35°С и относительной влажностью воздуха 45-70%.
3. Более низкая или высокая температура может привести к отслоению кромочного материала, плёнки ПВХ (при наличии в изделии МДФ, облицованных плёнкой ПВХ). Избегать попадания прямых солнечных лучей на изделие. Не следует ставить на поверхность горячие предметы температурой выше 65°С, в связи с возможным возникновением пятен и других дефектов. Обязательно использовать теплоизолирующую прокладку.
4. Во избежании набухания щитов на поверхности мебели, не допускать попадания воды. Попавшую на стол жидкость следует немедленно удалить салфеткой. Длительный контакт жидкости с мебелью может привести к дефектам.
5. Поверхность мебели разрешается чистить влажной тканью с последующей протиркой насухо, а также использовать специальные средства по уходу за мебелью. Запрещается применять эфир, ацетон, бензин и т.д. Лицевую фурнитуру следует чистить мягкими тканями с применением хозяйственного мыла, после чего вытирать насухо. Не использовать средства, содержащие абразивные материалы (наждачную бумагу, соду и др.). Зеркала и стекла рекомендуется протирать предназначенными для этого средствами.
6. В процессе эксплуатации, при необходимости, произведите регулировку петель, подтяните ослабленные узлы резьбовых соединений.
7. На крышки рабочих столов и полки не допускается прикладывать нагрузку более 30кг.
8. Не допускаются воздействия о поверхность мебели твёрдыми и острыми предметами.
9. При наличии в изделии деталей МДФ, рекомендуем установить принудительную вытяжку в зоне установки плиты. Исключить близкое расположение осветительных и нагревательных приборов (не ближе 200мм), а также попадания прямых солнечных лучей, во избежании деформации, отслоения или изменения оттенка облицовочного покрытия.
10. При наличии в изделии деталей с фотопечатью, исключить малейшее механическое воздействие на рисунок. Запрещено использовать при уборке средства, содержащие любые органические растворители, а также абразивные вещества. Запрещено приклеивать на рисунок скотч, т.к. следы от скотча удаляются только растворителем.
11. На дефекты, возникшие из-за несоблюдения требований данных правил, гарантия не распространяется и претензии не принимаются.

Рекламации принимаются при наличии следующей информации:

- дата упаковки, артикул изделия (см. упаковочный ярлык).



ГАРАНТИЙНЫЙ ТАЛОН

- Изготовитель гарантирует соответствие мебели требованиям ТР ТС 025/2012, ГОСТ 16371-2014 «Мебель. Общие технические условия.» при соблюдении условий транспортировки, хранения, эксплуатации и рекомендаций по уходу за мебелью.
- Претензии по комплектности, качеству и отклонениям, при которых сборка невозможна, должны предъявляться в магазин, где была приобретена мебель.
- Все гарантийные работы производятся только при предъявлении настоящего гарантийного талона.
- Гарантийный срок эксплуатации изделия 24 месяца со дня продажи мебели.

Гарантийный талон действует только при наличии чека о покупке изделия.

Срок службы изделия 10 лет.

Гарантийное обслуживание не производится:

- При наличии дефектов, появившихся из-за несоблюдения потребителем условий транспортирования, хранения, сборки, эксплуатации и рекомендаций по уходу за мебелью.
- В связи с постоянной работой по усовершенствованию изделий, в конструкцию могут быть внесены изменения, не отражённые в настоящей инструкции.

Наш сайт: www.mebelomsk.com

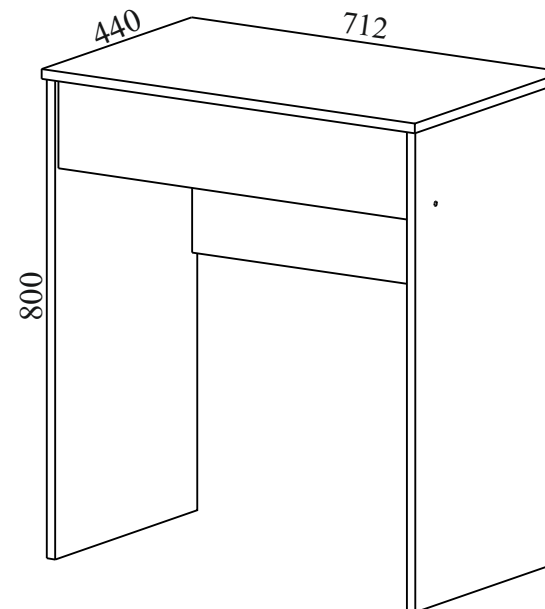
СПАСИБО ЗА ПОКУПКУ!



**ОМСК
МЕБЕЛЬ**

644009, Россия, г. Омск,
ул. Лермонтова, д.192.
(3812) 368-000, 368-555
www.mebelomsk.com

Инструкция по сборке НИЦЦА Стол туалетный Артикул: Ст045.0



Габаритные размеры: ширина - 712 мм, высота - 800 мм, глубина - 440 мм.

Правила сборки

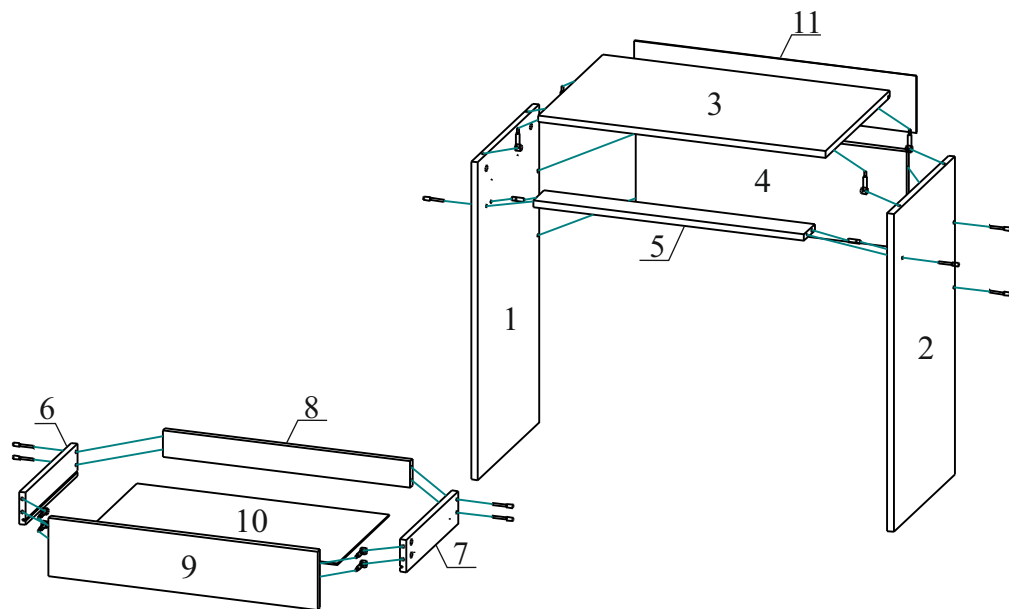
Уважаемые покупатели! Качество мебели зависит от правильности сборки. Поэтому рекомендуем доверить сборку специалисту. Если Вы все-таки приняли решение собрать мебель самостоятельно - настоятельно рекомендуем руководствоваться данной инструкцией.

Уважаемый Покупатель, ваши замечания и пожелания направляйте по адресу qc@mebelomsk.com, они будут рассмотрены в кратчайшие сроки!

Нам важно ваше мнение!

Сборку следует производить на ровном полу, покрытом тканью или бумагой во избежание повреждения кромок и загрязнения мебели. Сборку корпуса рекомендуется производить в горизонтальном положении, устанавливая детали лицевыми кромками вниз. Необходимо соблюдать осторожность, чтобы не повредить лакированные поверхности. В сборке крупногабаритных изделий должны участвовать не менее двух человек. Детали при сборке необходимо закреплять прочно, не допуская их качания. Сборку производить последовательно согласно инструкции.

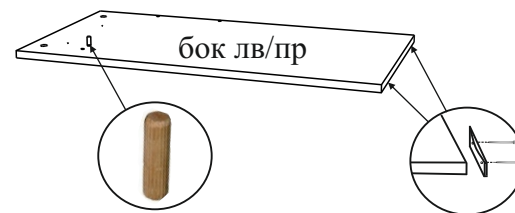
НИЦЦА Стол туалетный Ст045.0



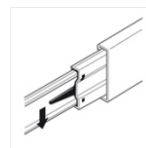
Детали и комплектующие

| | Наименование | Кол-во | Вид | № | Наименование | Размер | Кол-во | Пакет № |
|---|---------------------------|--------|-----|----|---------------------|---------|--------|---------|
| А | Евровинт | 10шт. | | 1 | Бок левый | 784*416 | 1шт. | 1 |
| Б | Заглушка д/евровинта | 10шт. | | 2 | Бок правый | 784*416 | 1шт. | 1 |
| В | Ключ д/евровинта | 1шт. | | 3 | Крышка | 712*440 | 1шт. | 1 |
| Г | Стяжка эксцентриковая | 8к-в | | 4 | Стенка жесткости | 668*240 | 1шт. | 1 |
| Д | Заглушка д/стяжки эксц. | 8шт. | | 5 | Планка жесткости | 668*72 | 1шт. | 1 |
| Е | Шкант | 2шт. | | 6 | Бок ящика левый | 352*80 | 1шт. | 1 |
| Ж | Направляющие полн.выдвиг. | 1к-т | | 7 | Бок ящика правый | 352*80 | 1шт. | 1 |
| З | Саморез 3,5*16 | 12шт. | | 8 | Стенка задняя ящика | 610*66 | 1шт. | 1 |
| И | Саморез 3,0*20 | 18шт. | | 9 | Фасад ящика | 664*144 | 1шт. | 1 |
| К | Шайба металлическая | 12шт. | | 10 | Дно ящика ХДФ | 622*354 | 1шт. | 1 |
| Л | Держатель задней стенки | 6шт. | | 11 | Стенка задняя ХДФ | 696*140 | 1шт. | 1 |
| М | Подпятник | 4шт. | | 12 | Комплект фурнитуры | | | 2 |
| Н | Гвоздь 2,0*20 | 8шт. | | | | | | |

1. Установка штоков эксцентриков, шкантов, направляющих и подпятников.



На бока устанавливаются шканты, на фасад ящика и крышку - штоки эксц. Подпятники крепятся гвоздями к бокам. Направляющие 350 мм., полного выдвижения крепятся к бокам и бокам ящика саморезами 3,5*16.

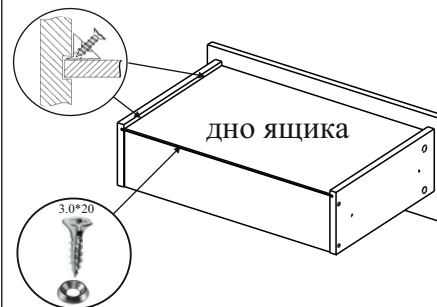
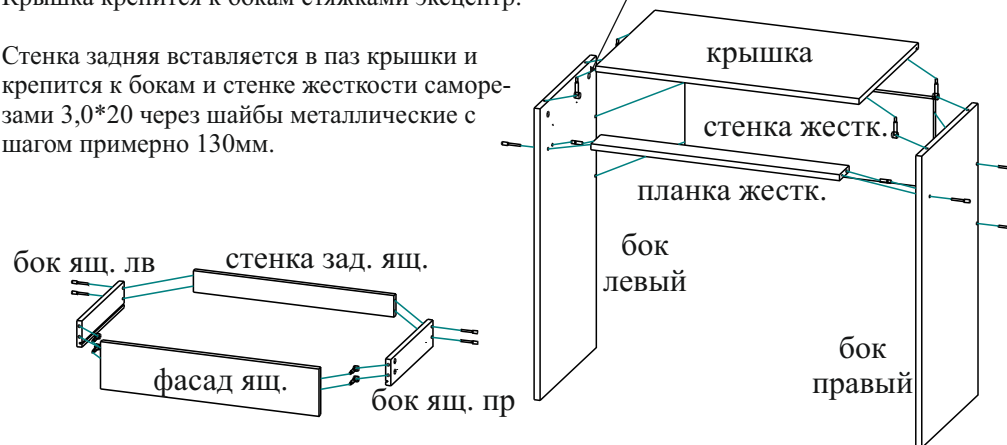
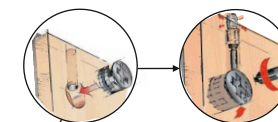


Направляющие разъединяются с помощью нажатия пластикового рычажка при вытягивании внутреннего полоза.

2. Сборка.

Планка жесткости крепится к бокам евровинтами и шкантами, стенка жесткости - евровинтами. Крышка крепится к бокам стяжками эксцентр.

Стенка задняя вставляется в паз крышки и крепится к бокам и стенке жесткости саморезами 3,0*20 через шайбы металлические с шагом примерно 130мм.



Бока ящика крепятся к стенке задней ящика евровинтами, к фасаду ящика - стяжками эксц. Дно ящика вставляется в пазы и крепится к стенке задней ящика саморезами 3,0*20, к бокам ящика и фасаду ящ. - держателями задней стенки саморезами 3,0*20 через шайбы металлические.

