

Вы приобрели изделие «Мебельной компании «Мама», сделанное с Любовью и Заботой о Вас, наши покупатели. Убедительно просим принять к сведению настоящую Информацию и следовать ее рекомендациям.

### ВАЖНО!!! ПРИЕМКА ТОВАРА ПО КАЧЕСТВУ И КОЛИЧЕСТВУ

1. Перед сборкой изделия необходимо осмотреть все детали на наличие сколов, трещин, пересорта, недовложения.

В случае обнаружения брака необходимо сделать фото упаковки, всех этикеток, бракованных деталей целиком и укрупненно в месте брака, при необходимости можно сделать видео. Эту информацию необходимо предоставить продавцу при оформлении претензии.

2. При наличии брака упаковку и этикетки сохранять до полного решения вопроса.

3. Претензии по качеству деталей (трещины, сколы,..) после сборки изделия не принимаются.

Рекомендуется пользоваться услугой по сборке и установке изделий, оказываемой продавцом или специализированными организациями.

№	Перечень деталей	L,мм	B,мм	Кол.	№	Перечень фурнитуры	Кол.
1	Столешница	850	446	1шт.	21	Стяжка эксцентриковая, к-т	12
2	Боковина левая	794	404	1шт.	23	Винт-конфирмат, шт.	12
3	Боковина правая	794	404	1шт.	24	Заглушка самоклеящ., шт.	4
4	Задняя панель ящика	723	114	4шт.	26	Направляющие роликовые L=400мм, к-т.	4
5	Цоколь	780	90	2шт.	27	Подпятник, шт.	4
6	Боковина ящика (универсальная)	400	114	8шт.	28	Саморез 3,5x12, шт.	40
7	Фасад ящика	846	174	4шт.	29	Шкант 8x30, шт.	12
8	Дно ящика (ДВП)	741	403	4шт.	30	Гвоздь 1,6x25, шт.	40
9	Задняя стенка (ДВП)	549	404	2шт.			

Сборка мебели должна осуществляться на ровной чистой поверхности. При сборке руководствуйтесь инструкцией.

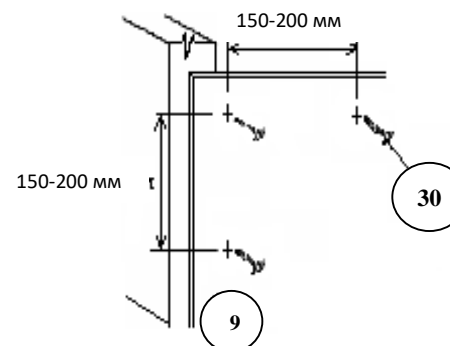
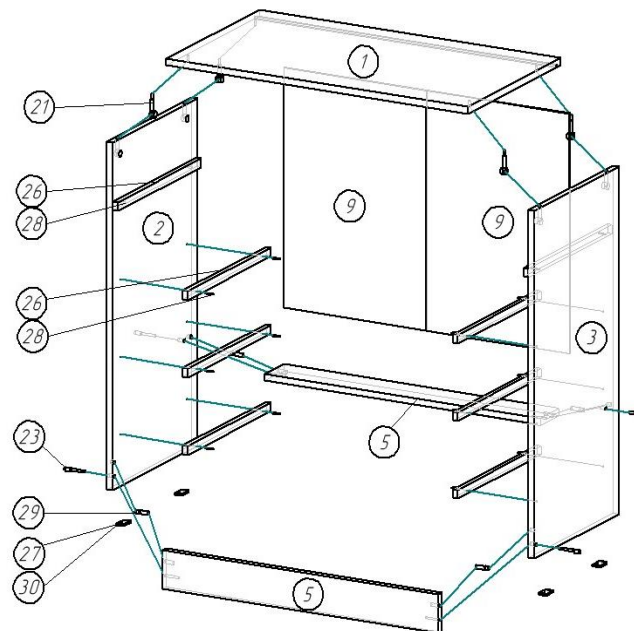
### Последовательность сборки:

1. Сборка корпуса комода (рис.1): прикрепить к стенкам боковым (2,3) подпятники (27) гвоздями 1,6x25 (30) на расстоянии 20-30мм от краев, установить направляющие (26) саморезами 3,5x12 (28) по разметке (передний край направляющей смещен относительно переднего края боковины на 2 мм внутрь) и шканты (29) в несквозные отверстия; в соответствующие отверстия на боковинах (2,3) установить муфты эксцентриков (21), в столешницу вкрутить штоки эксцентриков (21). Собрать корпус, согласно эскиза, при помощи винтов-конфирматов (23), затянуть эксцентриковые стяжки. Установить заглушки винтов-конфирматов (24).

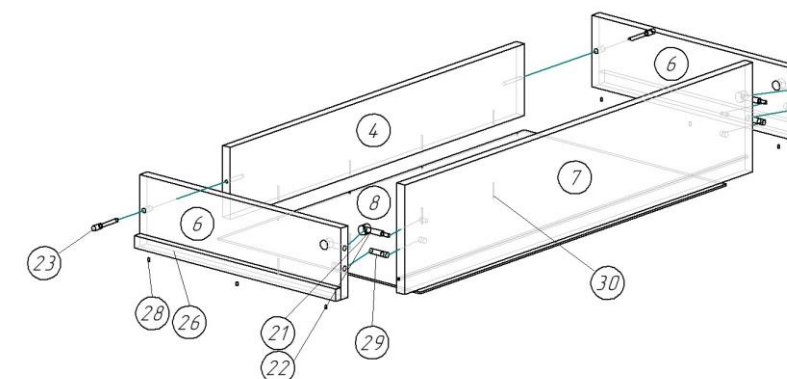
2. Установка задней стенки (рис.2): положить корпус изделия лицевой поверхностью вниз. Вставить стенку заднюю, состоящую из 2-х частей (9), соединенных скотчем в паз на столешнице (1) и прикрепить заднюю стенку к боковинам (2,3) и цоколю (5) гвоздями 1,6x25 (30) с шагом 150-200мм, предварительно выверив прямоугольность корпуса (равные диагонали).

3. Сборка ящиков (рис.4):

**ВАЖНО:** Боковины ящика универсальны. Монтажное отверстие для муфты эксцентрика на одной боковине будет смотреть внутрь ящика, на второй боковине наружу.:



-скрепить боковины ящиков (6) и задние панели ящиков (4) при помощи винтов-конфирматов (23);



-скрепить каркас ящика с фасадом (7) при помощи шкантов (29) и эксцентриковой стяжки (21) (шток вкручивается в фасад, муфта вставляется в отверстия боковых стенок);

-установить дно ящика (8) в паз фасада и прикрепить к торцу задней панели ящика (4) гвоздями 1,6x25 (30);

-выверить прямоугольность корпуса ящика, прикрепить направляющие к ящику саморезами 3,5x12 (28);

4. Завершение установки: установить ящики в комод, проверить легкость хода, зазоры между ящиками, при необходимости отрегулировать положение направляющих на стенках боковых.

#### **Общие рекомендации по эксплуатации и уходу**

1. Мебель необходимо хранить и эксплуатировать в сухих и теплых помещениях при температуре не ниже +2°C и не выше +40°C при относительной влажности воздуха 45-70%.

2. Мебель должна устанавливаться на расстоянии не менее 50-70 см от нагревательных приборов.

3. Следует избегать попадания влаги на поверхность изделия.

4. Не следует ставить на поверхность мебели горячие предметы без теплоизоляционной прокладки.

5. Поверхности мебели необходимо беречь от ударов твердыми предметами во избежание появления царапин, вмятин, трещин.

6. Пыль с поверхностей удалять мягкой сухой тканью. Для очистки мебели использовать специальные составы для чистки мебели типа «Полироль».

#### **Гарантийные обязательства**

Продавец предоставляет гарантию на проданный товар в течение 24 месяцев со дня продажи мебели при соблюдении потребителем условий транспортирования, хранения, сборки и правил эксплуатации мебели.

В течение действия гарантийных обязательств, продавец обязуется в объективно исполнимый минимальный срок после обнаружения покупателем брака осуществить ремонт или замену дефектных частей изделия.

Эксплуатация мебели признается неправильной, если имеются достаточные основания утверждать, что мебель или ее отдельные поверхности были подвергнуты механическим, термическим воздействиям, воздействию воды или пара, воздействию агрессивных средств или красителей и др., в результате чего в местах воздействия появились повреждения.

Самостоятельное изменение покупателем конструкции, установка дополнительных элементов, не предусмотренных предприятием-изготовителем, влечет за собой снятие такого изделия с гарантии.

**Примечание:** Руководство по эксплуатации к изделию может не отражать незначительных конструктивных изменений в изделии, внесенных изготовителем после печати данного руководства, а так же изменений по комплектующим изделиям и документации, поступающей с ними

**Будем рады если вы внесете свои предложения по улучшению нашей работы по E-mail: [info@mamamebel.ru](mailto:info@mamamebel.ru). Спасибо!**

**Адрес:** 427621, Удмуртская Республика, г. Глазов, Красногорский тракт, 7

**Телефон:** +7 (950) 828-19-90

**E-mail:** [info@mamamebel.ru](mailto:info@mamamebel.ru), **интернет-магазин:** [www.mebel-mama.ru](http://www.mebel-mama.ru), **web:** [www.mamamebel.ru](http://www.mamamebel.ru)

## **ПАСПОРТ Комод «Родной» 4 ящика 85x45x81**

#### **Материалы, применяемые в производстве данного изделия:**

ЛДСП - древесно-стружечные плиты ГОСТ Р 52078-2003, облицованные пленками на основе термореактивных полимеров.

ДВПО - плиты древесноволокнистые с лакокрасочным покрытием ГОСТ 8904-81.

**Декларация о соответствии: ЕАЭС N RU Д-РУ.МН33.В.00541 от 23.03.2018 г.**