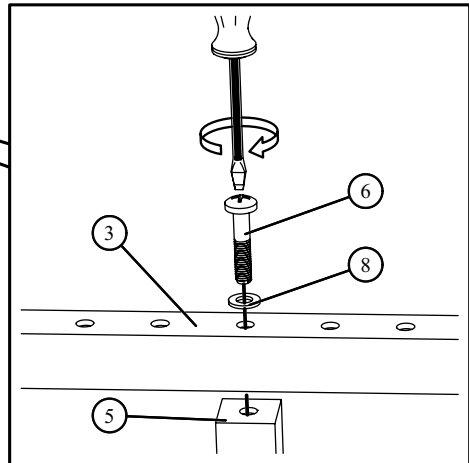
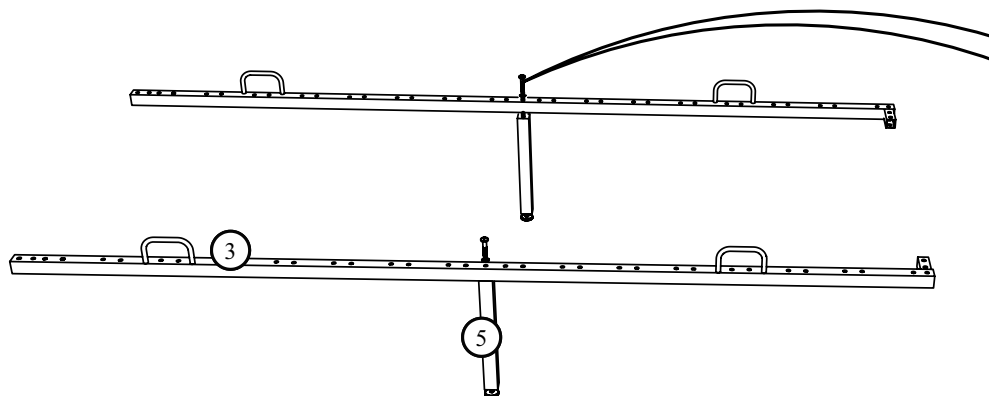


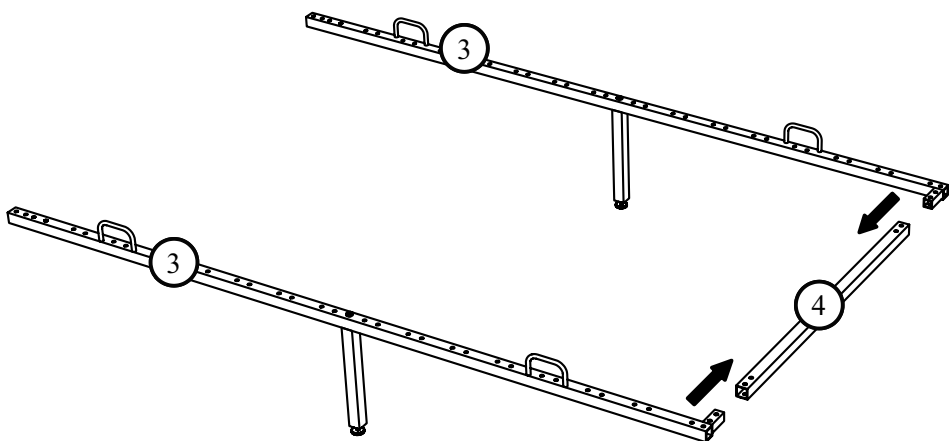
Инструкция по сборке №3

Необходимые инструменты: Отвёртка. Гаечный ключ д.13.
В КОМПЛЕКТ ПОСТАВКИ НЕ ВХОДИТ.

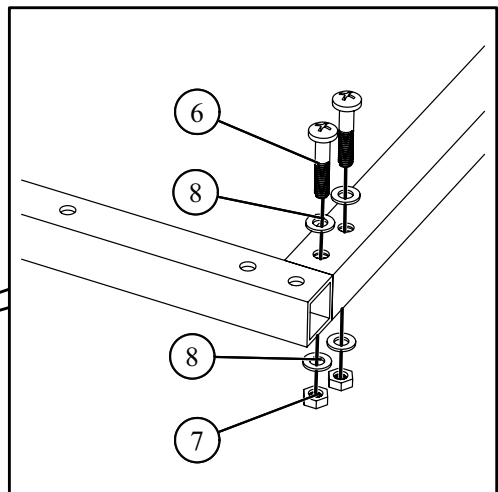
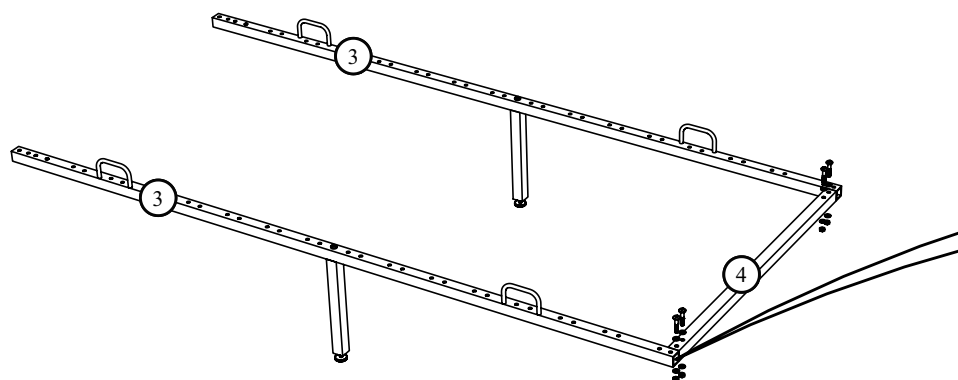
1. Соединить при помощи отвёртки винтом М8х40 (6) с шайбой (8) через сквозное отверстие в царгах (3), (4) дополнительные ножки (5).



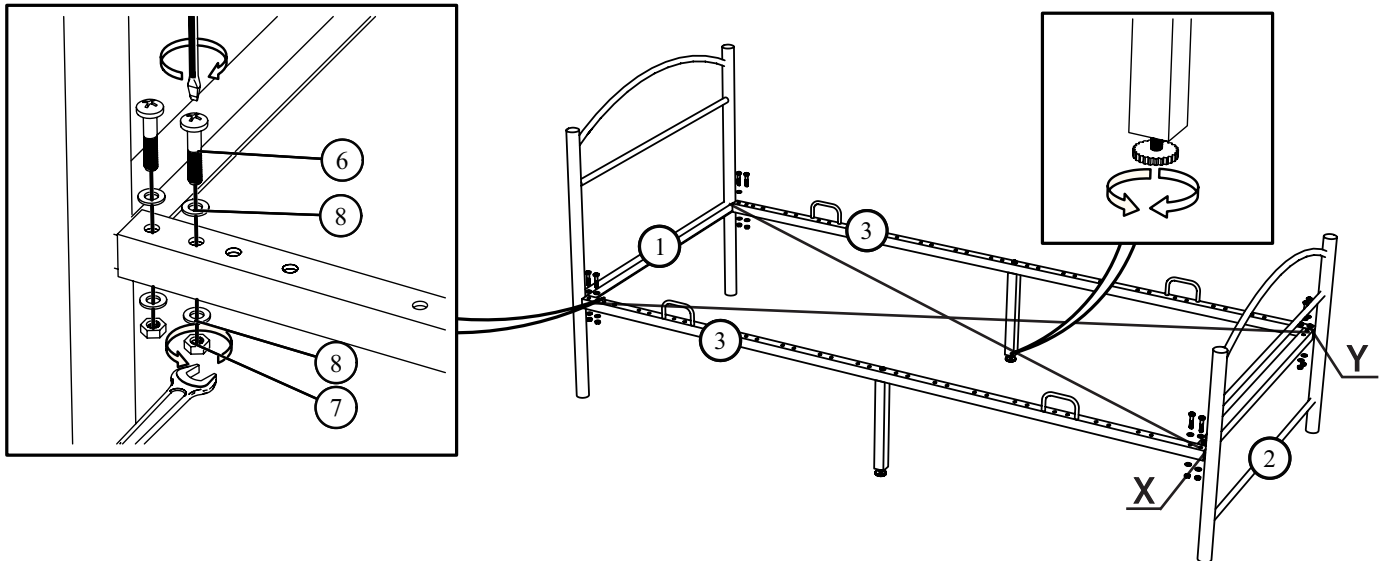
2. Установить поочерёдно в выступы царги боковой (3) царгу заднюю (4).



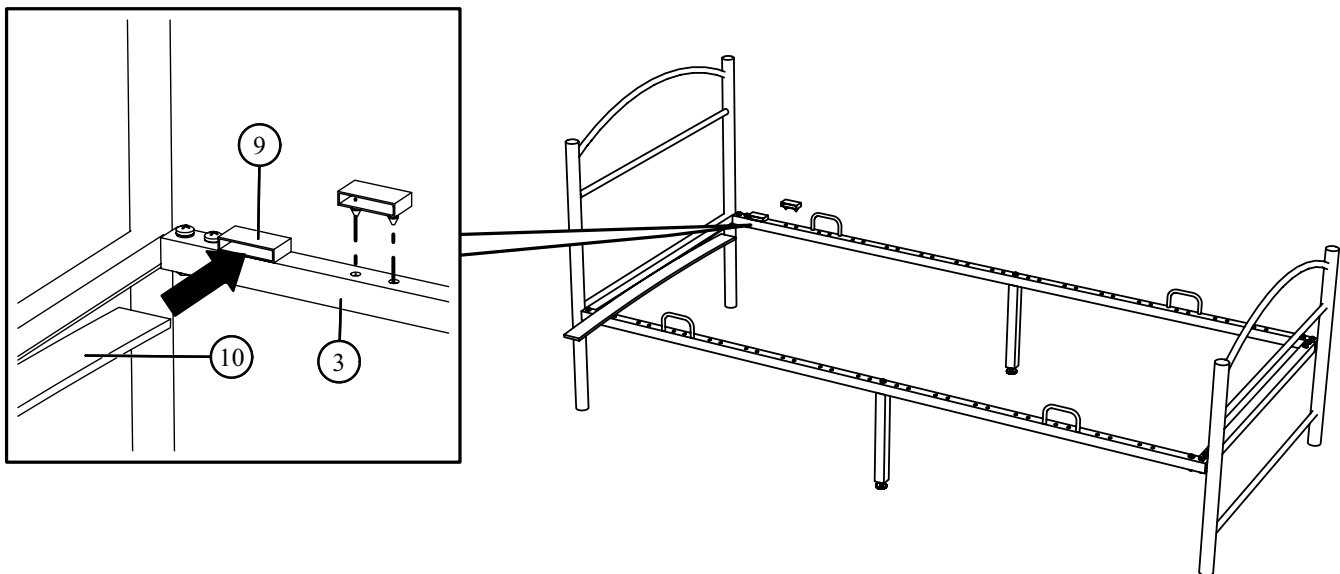
3. Соединить согласно схеме, через сквозные отверстия в царгах (3) винтом М8х40 (6) с шайбой (8) и гайкой М8 (7) с шайбой (8) царги. **ВАЖНО:** все винтовые соединения сначала необходимо «наживить», обтяжка производится после установки всех деталей.



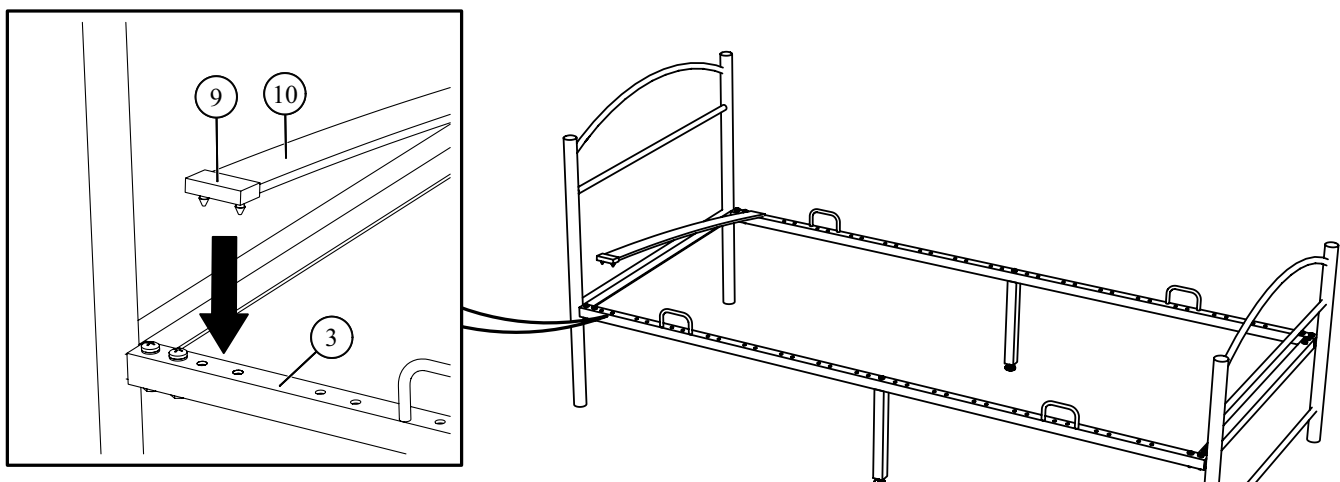
4. Установить царги (3) в выступы спинки головной (1) и спинки ножной (2). Соединить при помощи гаечного ключа и отвёртки через сквозные отверстия в царгах (3) винтом М8х40 (6) с шайбой (8) и гайкой М8 (7) с шайбой (8) царги и спинки. Для получения прямоугольности выровнять кровать по диагонали X и Y и зажать гаечным ключом Все болтовые соединения по периметру. **ВАЖНО: затягивать гайки до момента фиксации кровати в устойчивом положении (возможно замятие металла).** Отрегулировать резьбовой упор в дополнительных ножках (5).



5. Вставить ламеледержатель упорный (9) в царгу боковую (3). Вставить латофлекс (10) в ламеледержатель упорный (9).



6. Надеть ламеледержатель упорный (9) на латофлекс (10) и соединить с царгой боковой (3).



7. Выполняя поочерёдно поз. 5,6,7 собрать ортопедическое основание. Внимание: кровать в собранном виде передвигать только полностью поднимая !