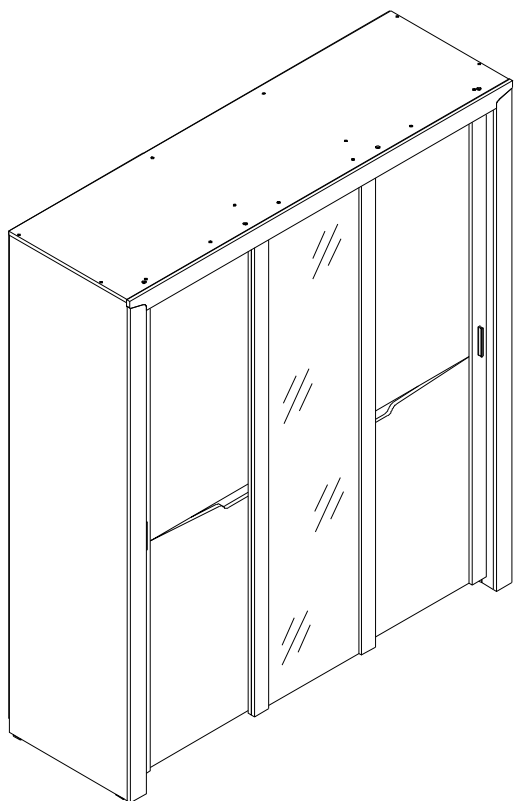


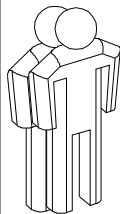
Набор мебели для спальни "Соренто" Шкаф с раздвижными дверями (3 дв)



Брянск
2019 г.

14.03.2019

Инструмент (в комплект не входит)



a10 c 8 - номер и количество устанавливаемой фурнитуры

3 - номер детали по ведомости

1 - обозначение последовательности действий

Сборку изделия производить на ровном полу, застеленном материалом, предотвращающем порчу деталей, и согласно данной инструкции. Перед сборкой изделия необходимо внимательно ознакомиться с инструкцией, проверить в соответствии с настоящей инструкцией количество деталей и фурнитуры, определить положение деталей в изделии по схеме сборки. Детали необходимо закреплять прочно, не допуская их качания. При сборке следует избегать неосторожных ударов и излишних усилий. Настоятельно рекомендуем доверить сборку изделия профессиональным сборщикам мебели.

После сборки изделия закрыть отверстия для крепления ручек на боковых дверях самоклеющимися заглушками.

Сохранность и долговечность мебели зависит от эксплуатации и ухода за ней.

1. Не рекомендуется:

- устанавливать изделия вблизи отопительных приборов;
- содержать изделия в сырых не отапливаемых помещениях;
- ставить на поверхности полок, горизонтальных щитов горячие предметы;
- оставлять без надобности двери открытыми, ящики выдвинутыми.

2. Необходимо:

- лицевые поверхности беречь от механических повреждений, т.к. их ремонт в домашних условиях почти невозможен;
- предохранять изделия от попадания на них кислот, щелочей, различных растворителей; облитое место следует немедленно вытереть сухой мягкой тканью;
- протирать изделия мягкой, сухой тканью; при этом допускается использование только специальных составов для ухода за мебелью.

Внимание!

В связи с постоянным совершенствованием и модернизацией продукции предприятие оставляет за собой право вносить изменения в конструкцию без предварительного оповещения.

За механические повреждения, возникшие при транспортировке, сборке и хранении предприятие-изготовитель ответственности не несет.

В случае обнаружения производственных дефектов или недостаки элементов следует обращаться по месту приобретения мебели.

С вопросами обращаться по адресу 241902, Россия, г. Брянск, пгт. Белые Берега, ул. 1 мая, д. 30
тел./факс (4832) 78-88-90, e-mail: mebel@mebelgrad.com, WWW.mebelgrad.com.

Ведомость листовых деталей

№ п/п	Наименование	Размер	Кол-во
1 и 1*	Боковина	2184 x 600	2
2	Колпак	1934 x 600	1
3	Цоколь	1900 x 60	2
4	Стойка боковая	2184 x 60	2
5 и 5*	Верхний щит боковой двери	612 x 1116	2
6 и 6*	Нижний щит боковой двери	612 x 994	2
7 и 7*	Стенка	2108 x 500	2
8	Дно	1900 x 524	1
9	Стойка задняя	2184 x 62	2
10	Щит жесткости	180 x 660	2
11	Полка стационарная большая	660 x 500	2
12	Полка съемная большая	660 x 500	2
13	Полка съемная малая	548 x 500	3
14	Полка стационарная малая	548x 500	2
15	Дверь центральная	2110 x 612	1
16	Планка соединительная	566 x 146	2
17	Стенка задняя (ХДФ)	2138 x 682	2
18	Стенка задняя (ХДФ)	2138 x 562	1
19	Планка боковой двери (МДФ)	2110 x 70	2
20	Планка центральной двери (МДФ)	2110 x 70	2
21	Планка верхняя (МДФ)	1940 x 80	1
22 и 22*	Планка боковая (МДФ)	2169 x 80	2

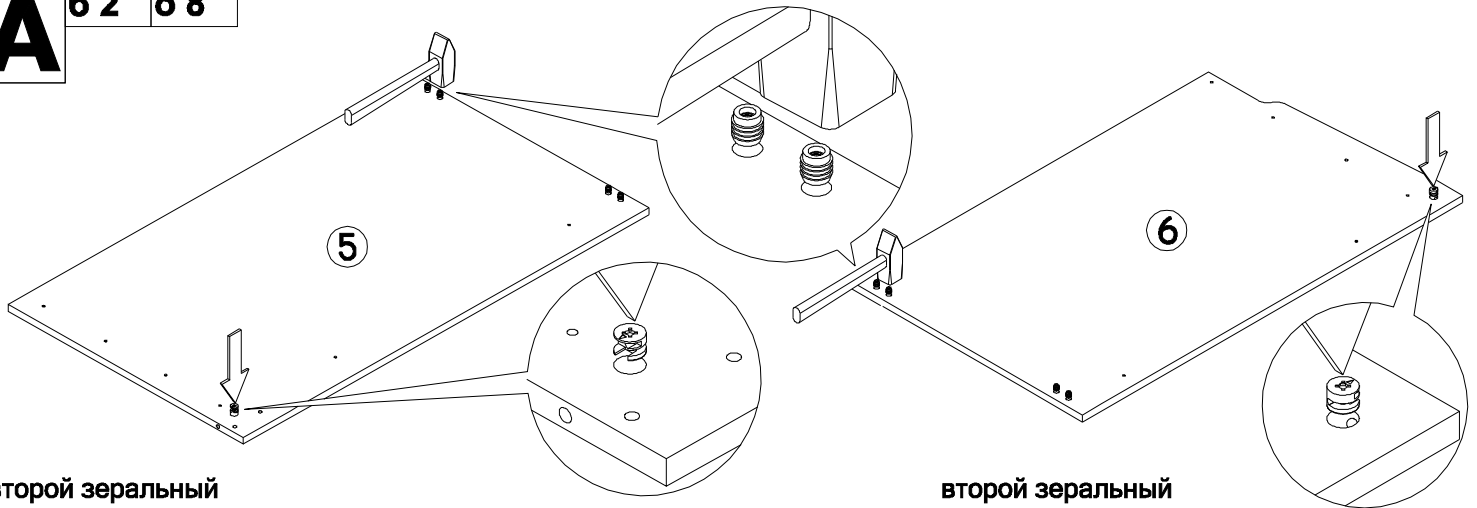
а Шток эксцентрика 40 шт	б Эксцентрик 44 шт	в Шуруп 3x16 156 шт	г Шуруп 4x13 16 шт	д Шуруп 4x30 32 шт
е Шкант 6x30 16 шт	ж Конфирмат (6,3x50) 36 шт	з Полкодержатель P901 20 шт	и Опора накладная 10 шт	к Штанга стальная овальная 653мм- 2 шт
л Штангодержатель 4 шт	м Профиль ход. 1 шт	н Профиль направляющий 1шт	о 	п Скрепка-крабик 28 шт
р Ключ конфирматный 1 шт	с Шток 2-х стороннего эксцентрика 2 шт	т Шлегель 12x10 4,4 м	у Заглушка самоклеящаяся (в цвет корпуса) 4 шт	ф

Перечень фурнитуры входящий в комплект для 3-х дверного шкафа

о 	х 	ц 	ч 	ш
щ 	ы 	э 	ю 	я

Комплектность и общий вид может отличаться от представленного

А б 2 о 8



второй зеркальный

второй зеркальный

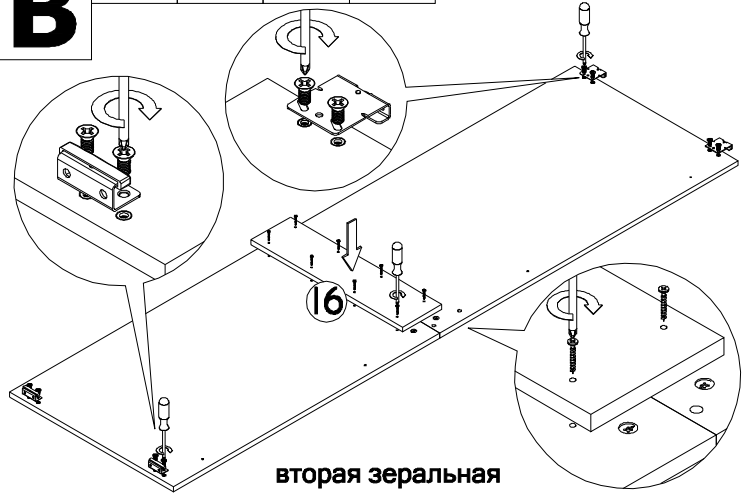
Б с 1

перед сборкой снять
ограничительное
кольцо со штока



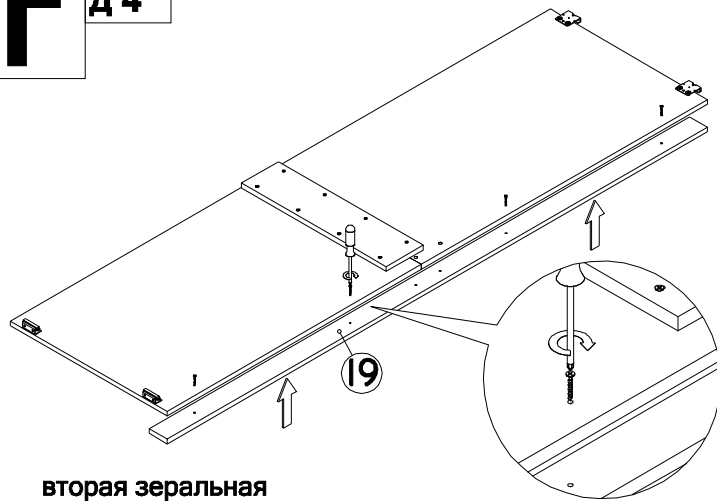
вторая зеркальная

В д 8 о 8 ч 2 щ 2



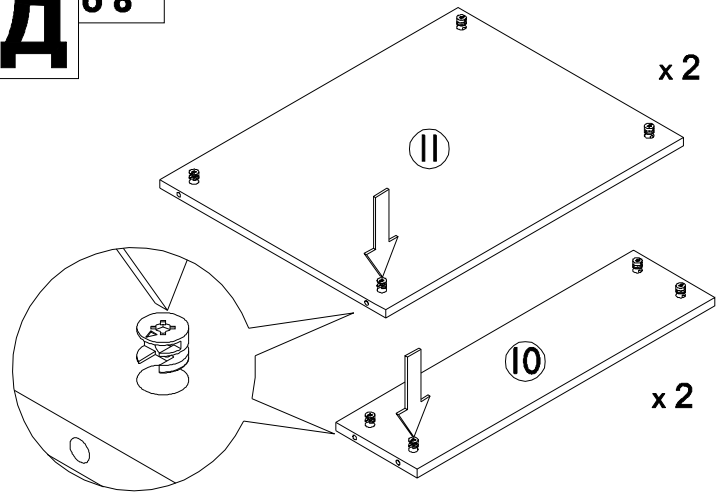
вторая зеркальная

Г д 4

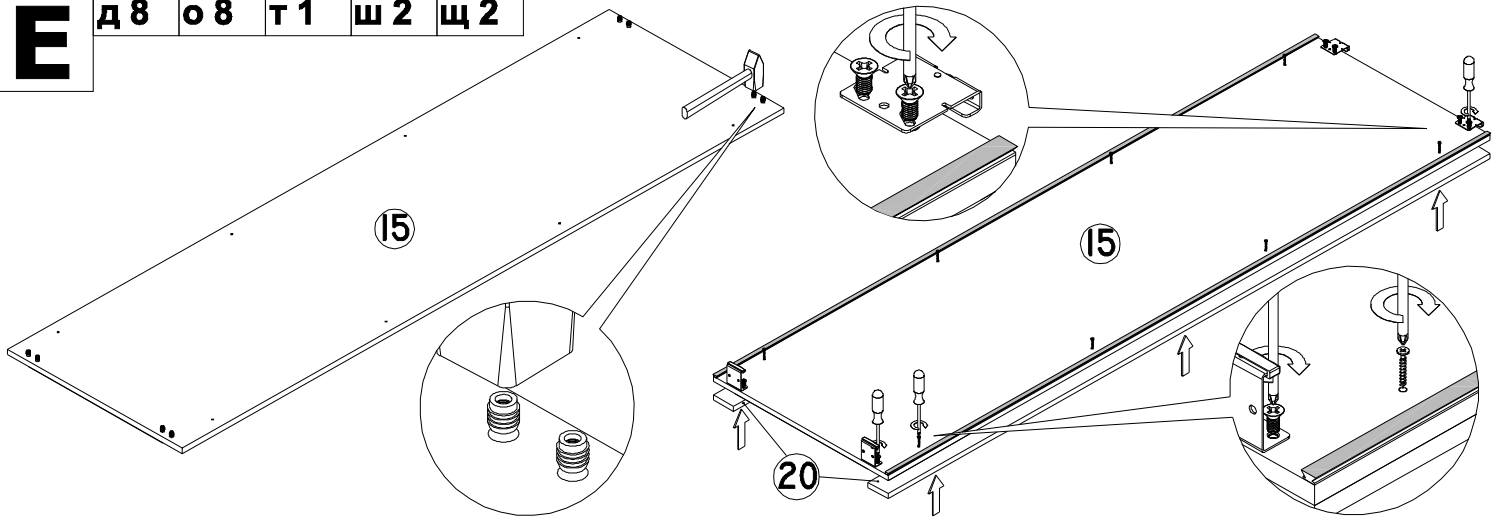


вторая зеркальная

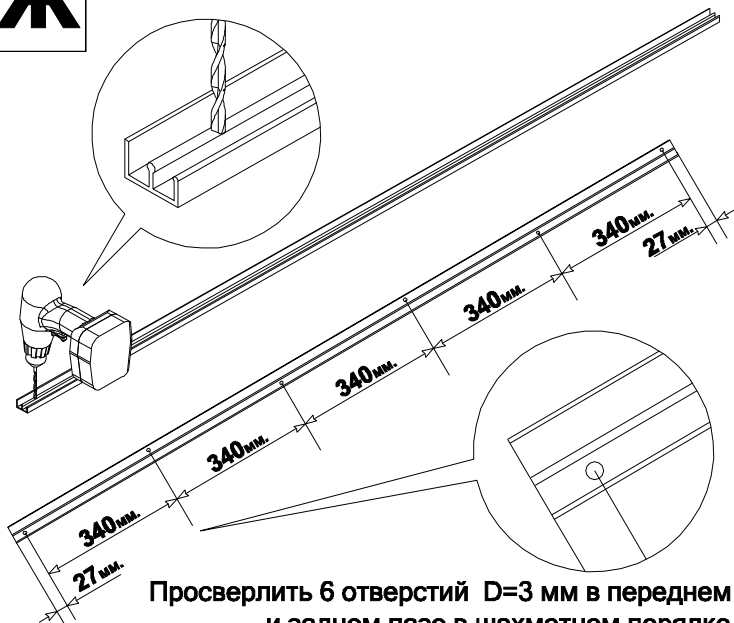
Д б 8



Е д 8 о 8 т 1 ш 2 щ 2

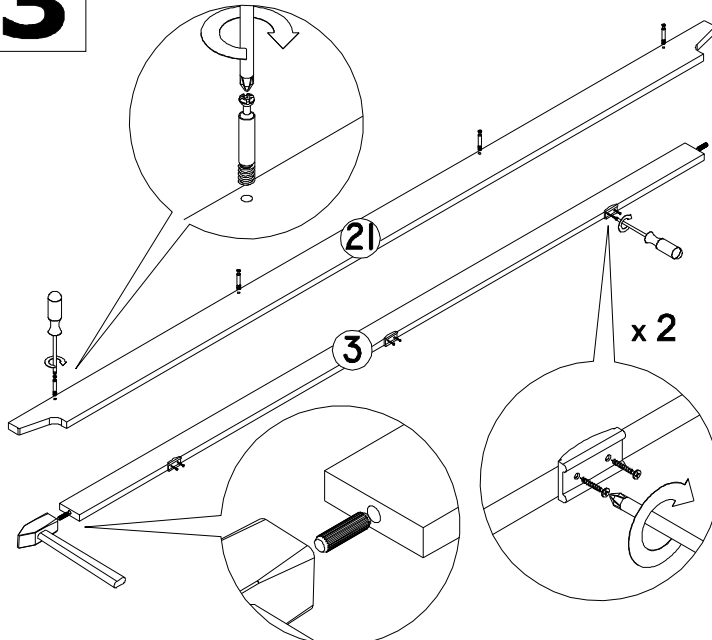


Ж н 1



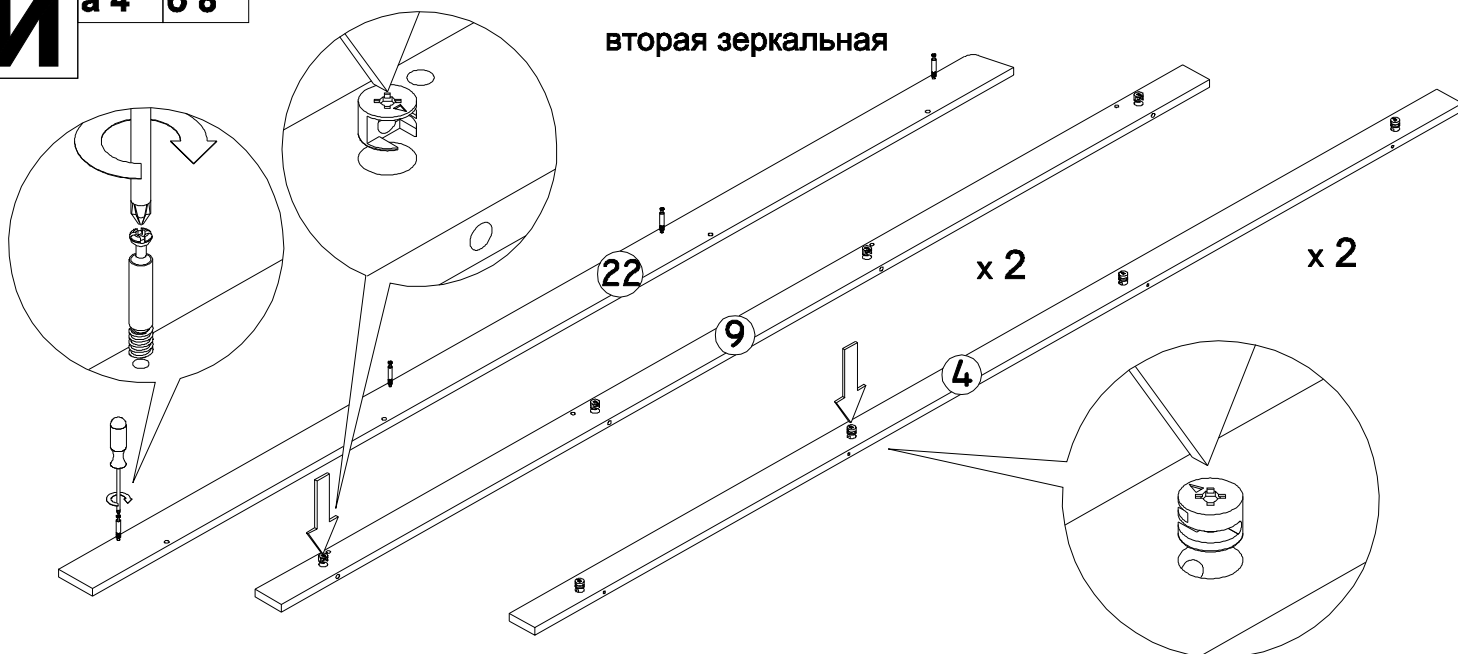
Просверлить 6 отверстий D=3 мм в переднем и заднем пазе в шахматном порядке

З а 4 в 6 е 2 и 3

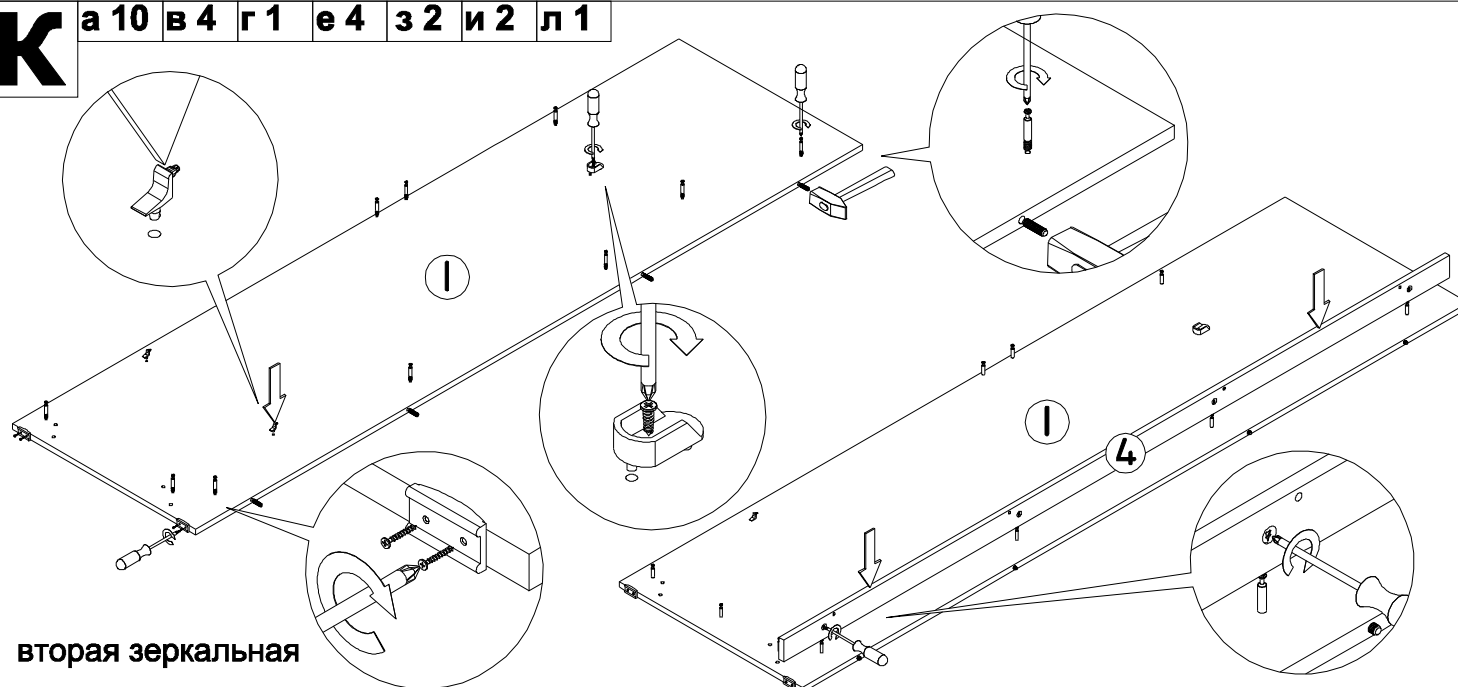


И а 4 б 8

вторая зеркальная

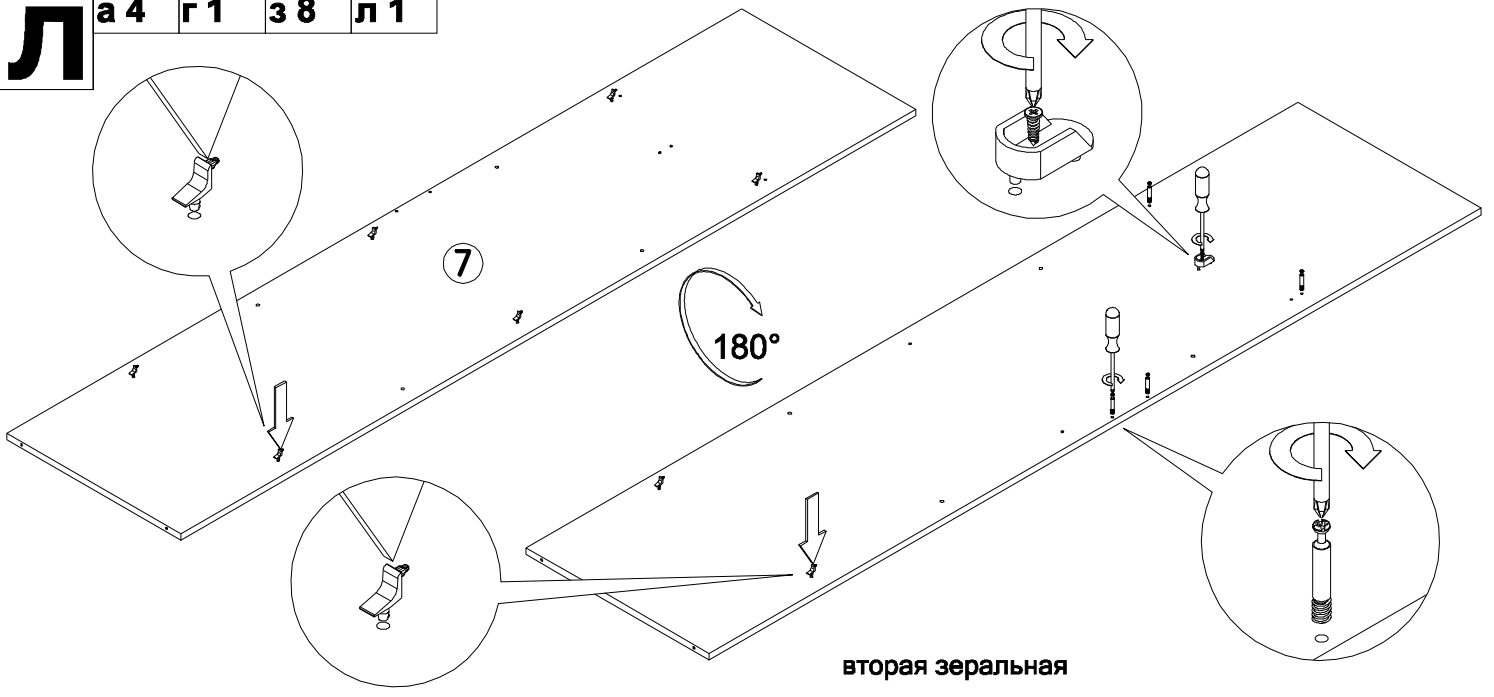


К а 10 в 4 г 1 е 4 з 2 и 2 л 1

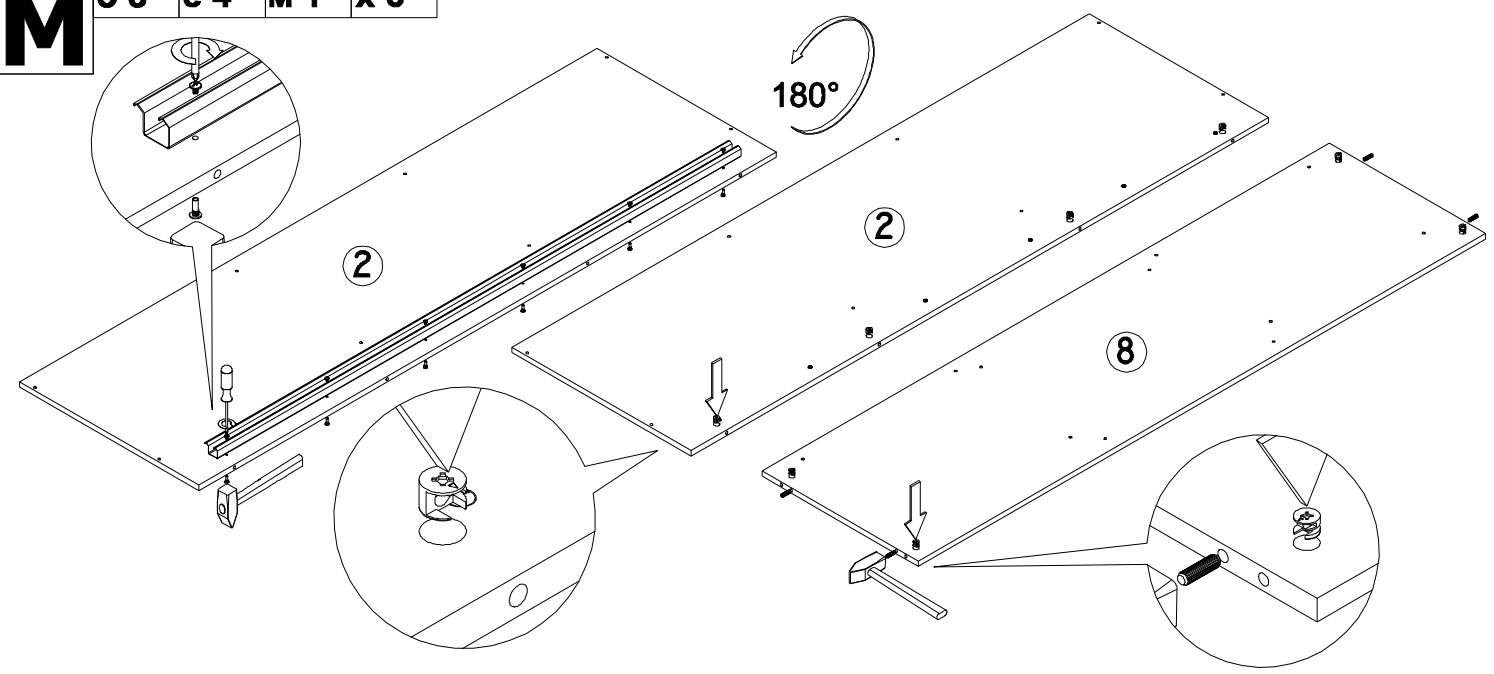


вторая зеркальная

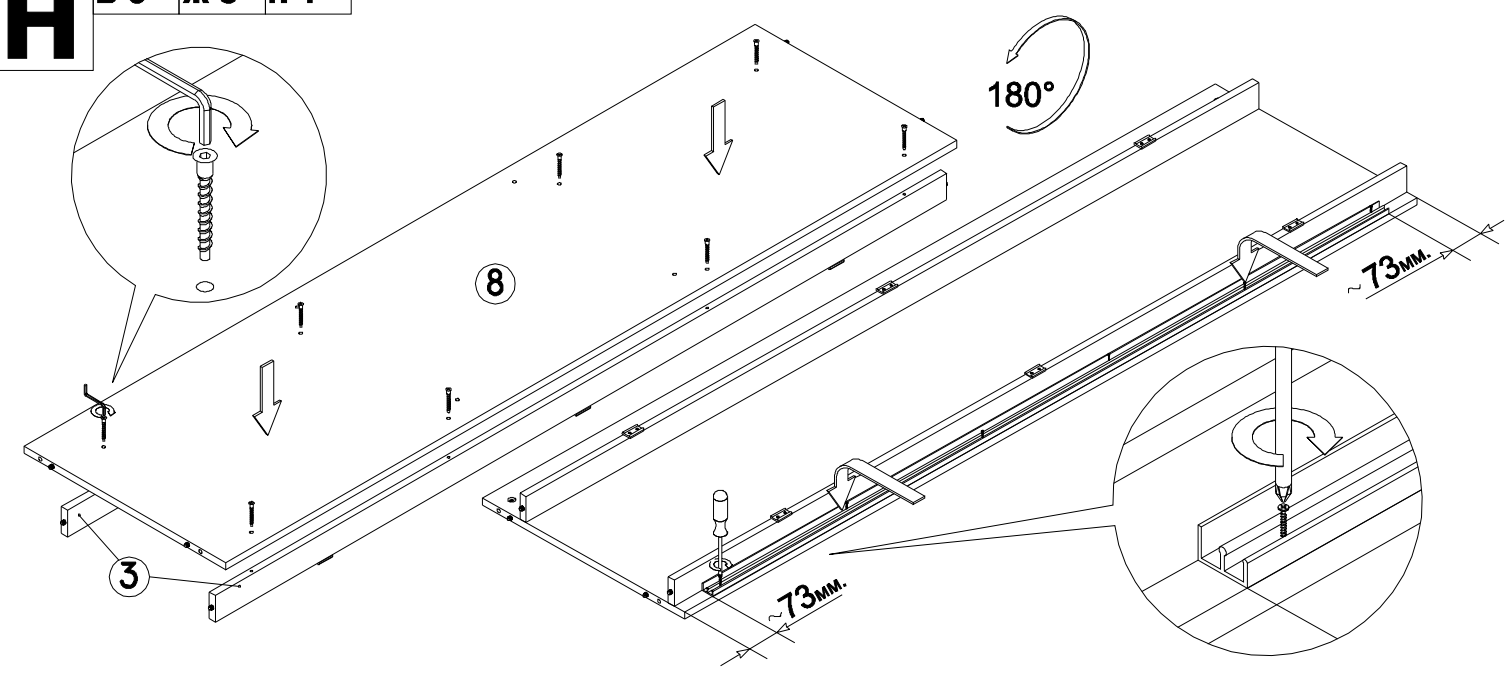
Л а4 г1 з8 л1



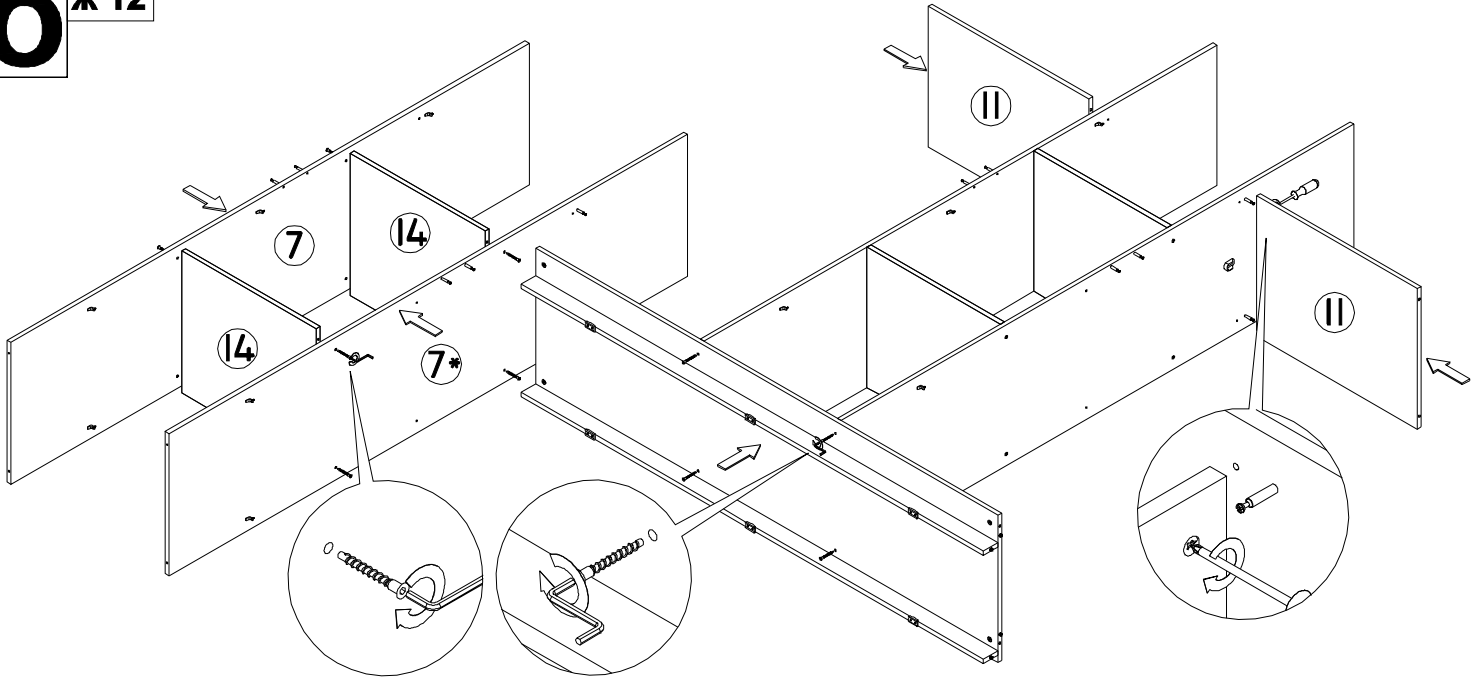
М б8 е4 м1 х6



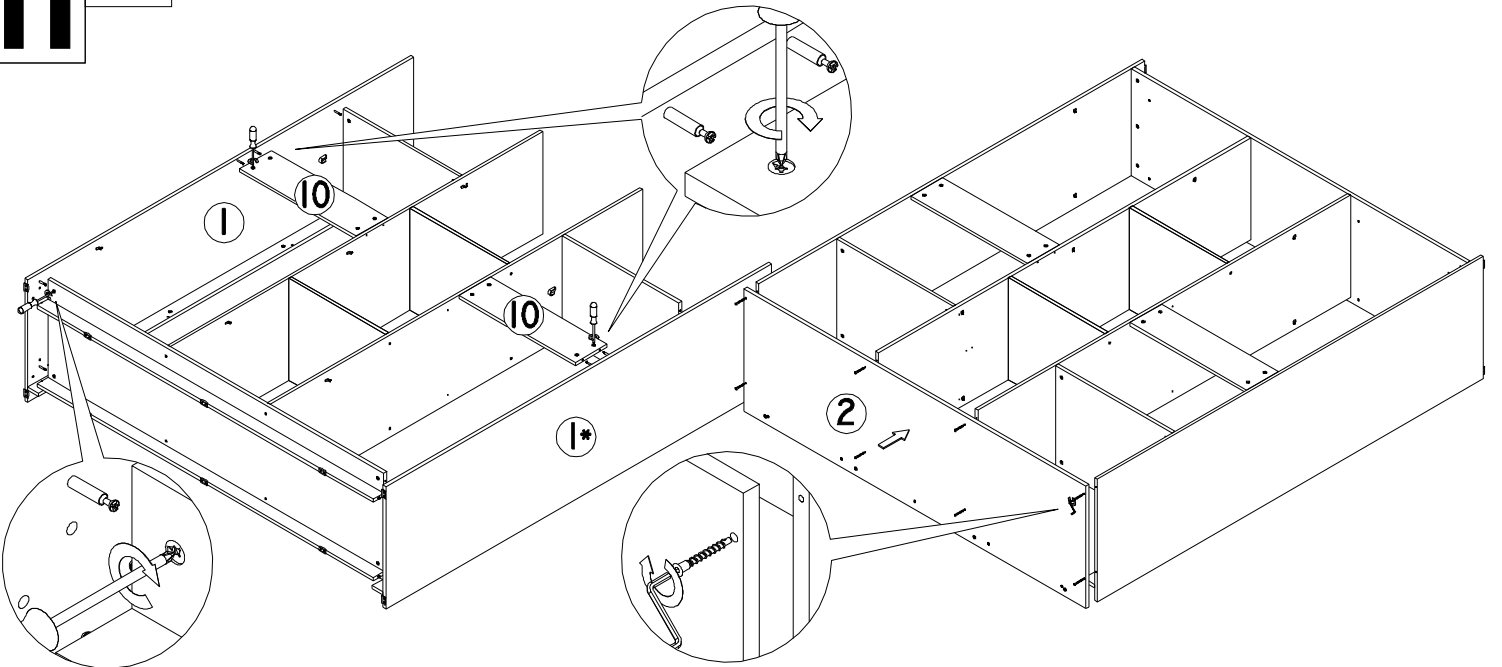
Н в6 ж8 н1



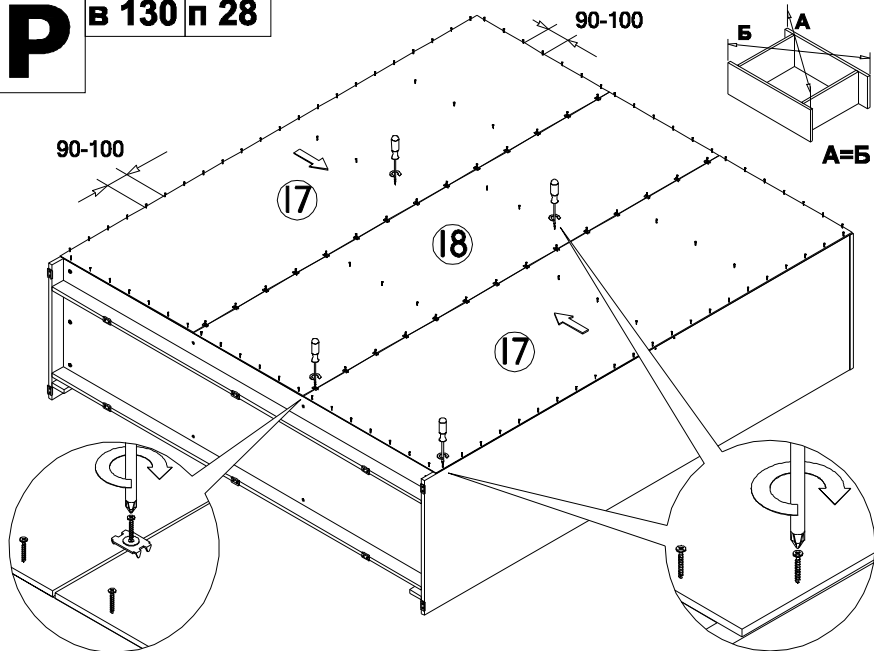
О ж 12



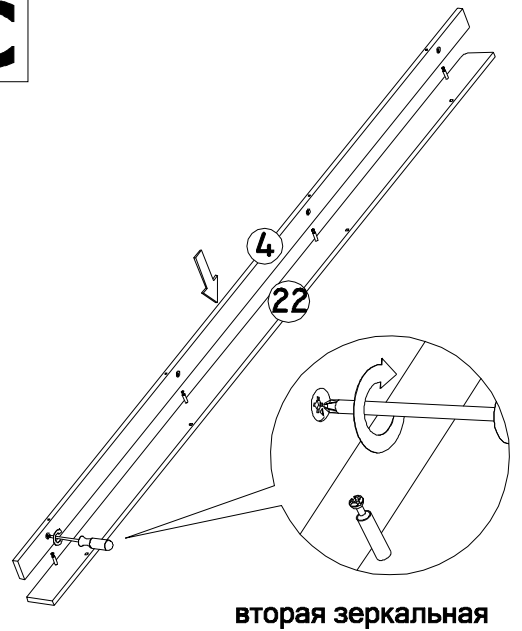
П ж 8



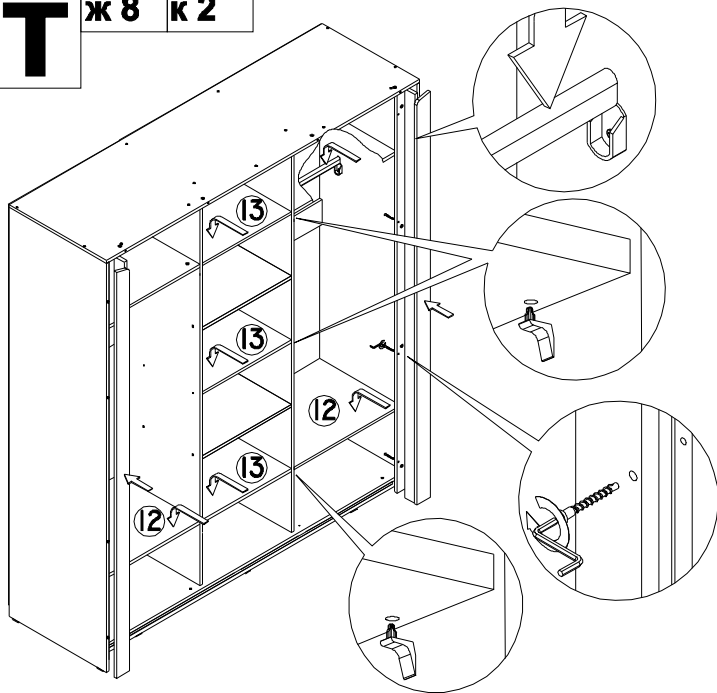
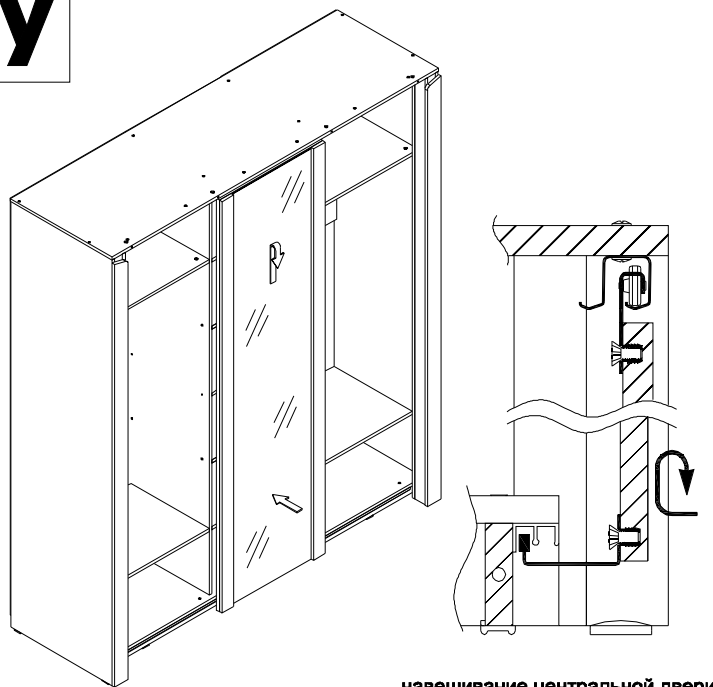
Р в 130 п 28



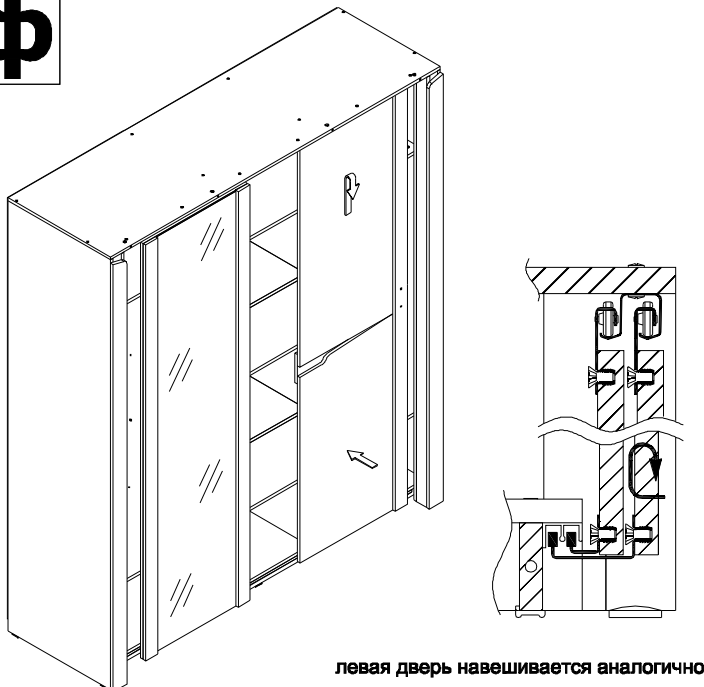
С



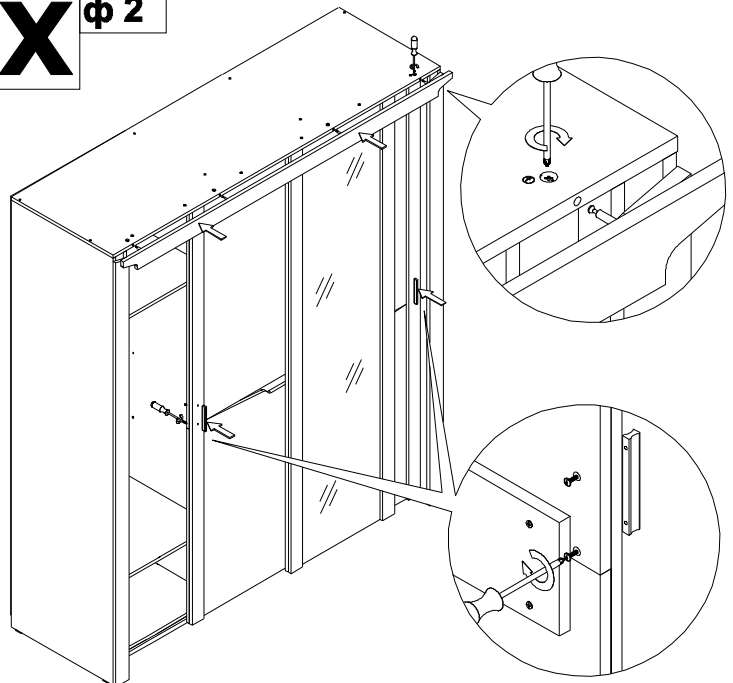
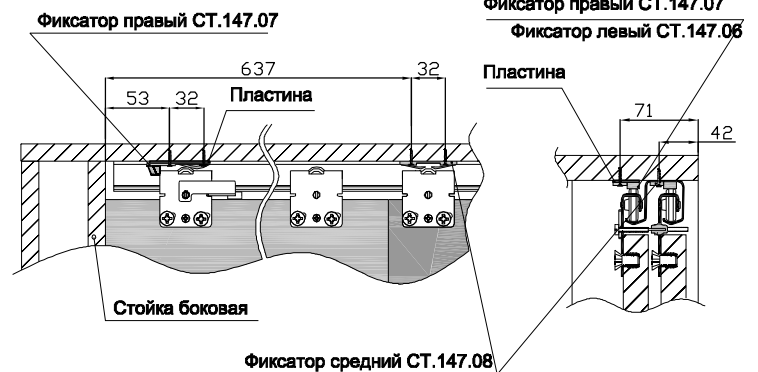
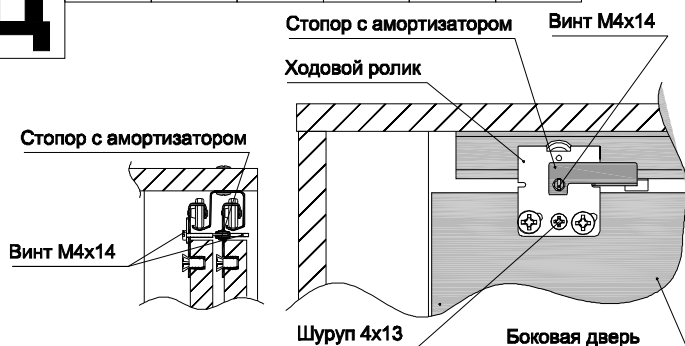
вторая зеркальная

Т Ж 8 К 2**У**

навешивание центральной двери

Ф

левая дверь навешивается аналогично

Х ф 2**Ц** Г 12 Ц 6 Ы 2 Э 1 Ю 2 Я 2

1 Отрегулировать зазоры между боковыми дверями и стенками шкафа, отпустив крепление ходовых роликов и переместив их в требуемое положение, после чего затянуть винты (М5х10) и дополнительно закрутить по одному шурупу (4х13) в центральные отверстия на ходовых роликах ;

2 Установить стопор с амортизатором на крайние ролики боковых дверей, зафиксировав их винтами (М4х14);

3 Для предотвращения случайного срыва дверей с ходового профиля, необходимо вкрутить четыре оставшихся в комплекте винта (М4х14) в ходовые ролики центральной и боковых дверей.

4 При необходимости возможна фиксация дверей в закрытом состоянии, для этого на колпак шкафа устанавливаются фиксаторы согласно размерам представленным на схеме справа. Фиксатор правый и левый крепятся непосредственно к колпаку через пластину, а для установки фиксатора среднего потребуется просверлить ходовой профиль.