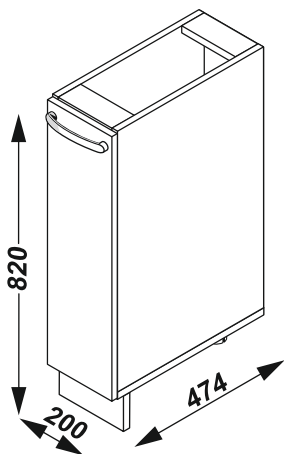
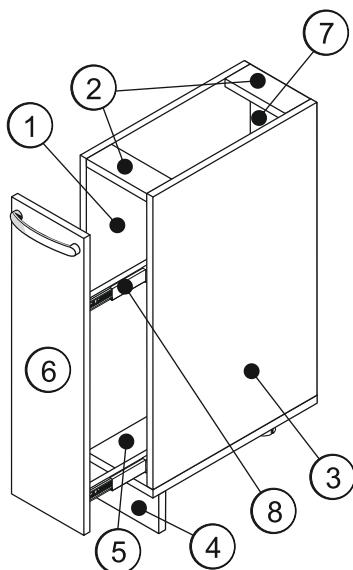


Инструкция по сборке
**Кухня «РАВЕННА»
H2O КАРГО**



ЕАЭС № RU Д-РУ.АГО3.В.83554

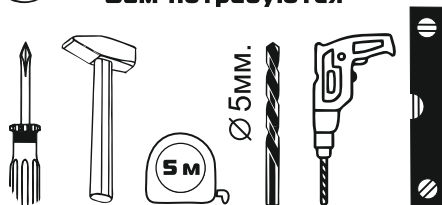


Перед сборкой проверьте качество и комплектность изделия. Сборка должна производиться в порядке, приведенном в настоящей инструкции на мягком покрытии (картон, ткань).

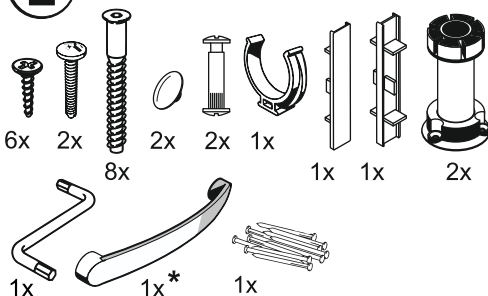
Производитель оставляет за собой право вносить в конструкцию изделия изменения, не ухудшающие его потребительские характеристики, без уведомления.



Вам потребуются



Фурнитура - упаковка 3/3



* Ручка может отличаться в зависимости от модели кухни.

Комплектация - упаковка 1/3

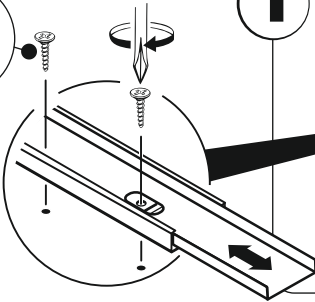
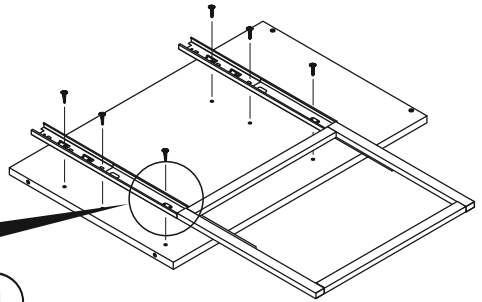
Поз.	Наименование	Кол-во	Длина	Ширина
1	Боковина левая	1	704	455
2	Планка соединит.	2	168	70
3	Боковина правая	1	704	455
4	Цокль	1	200	96
5	Дно	1	200	455

Комплектация - упаковка 2/3

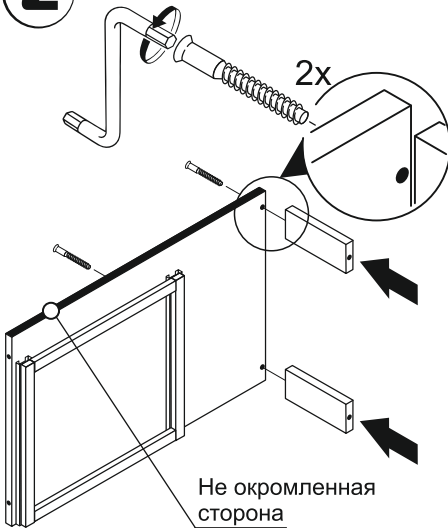
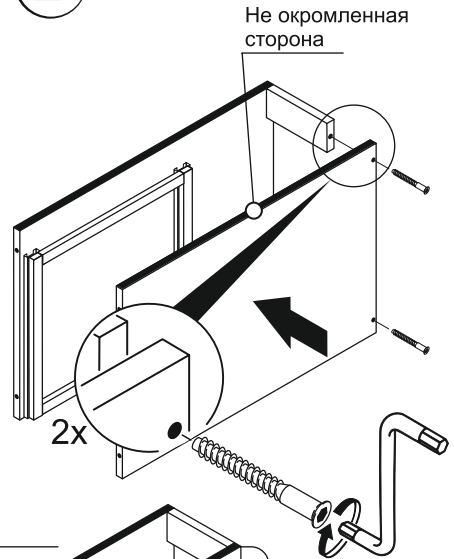
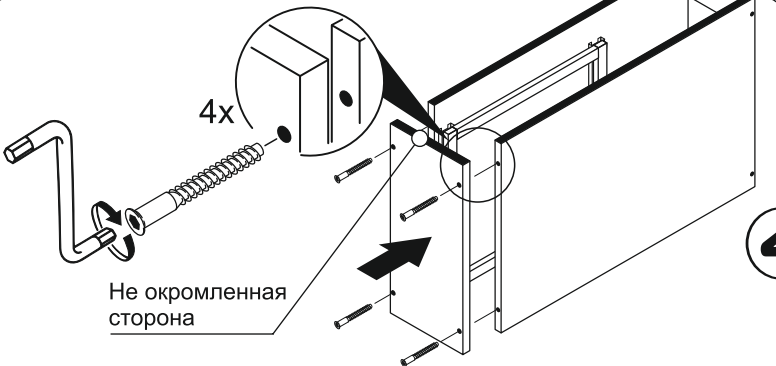
6	Фасад	1	714	196
7	Задняя стенка	1	717	197
8	Корзина	1		

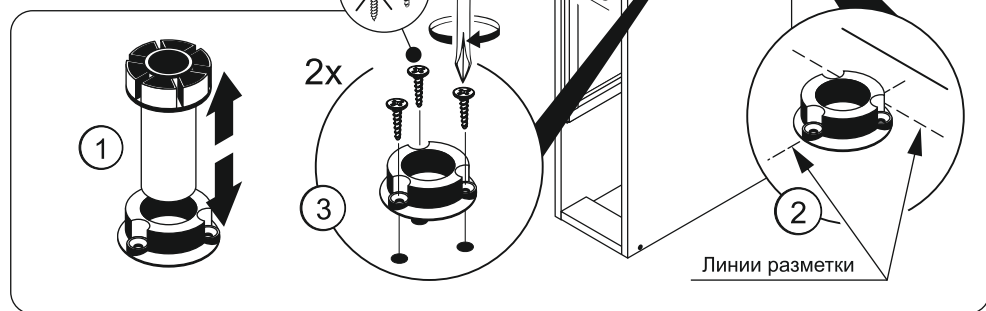
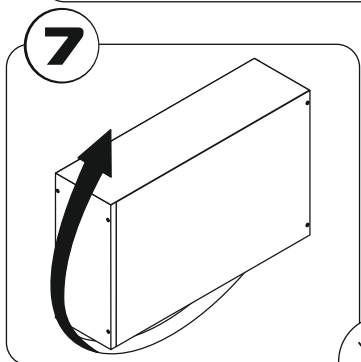
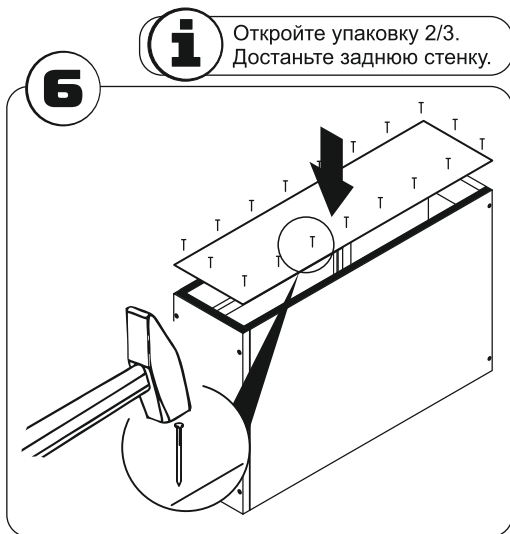
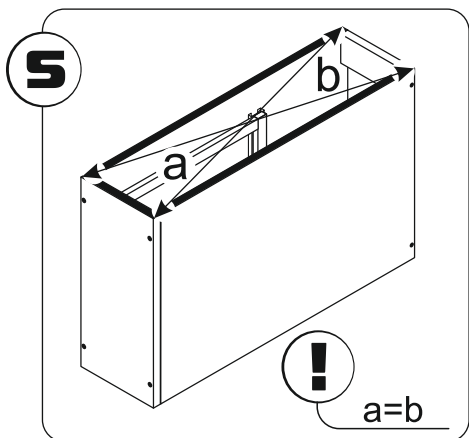
i

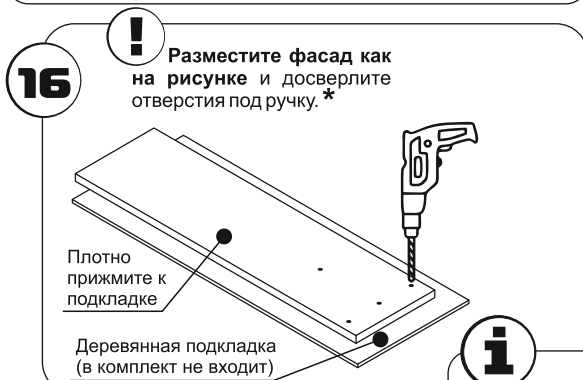
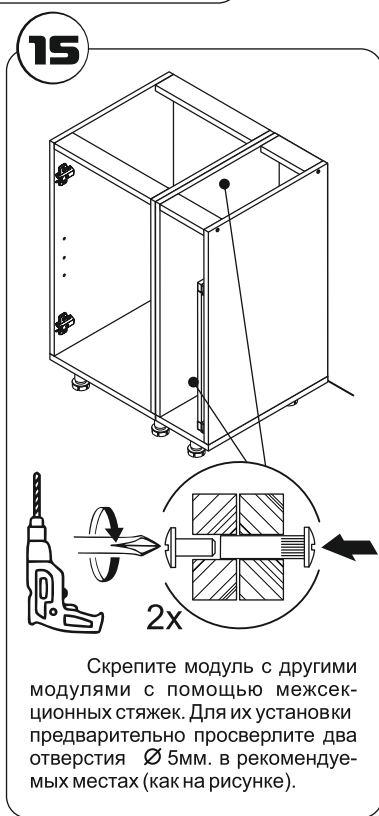
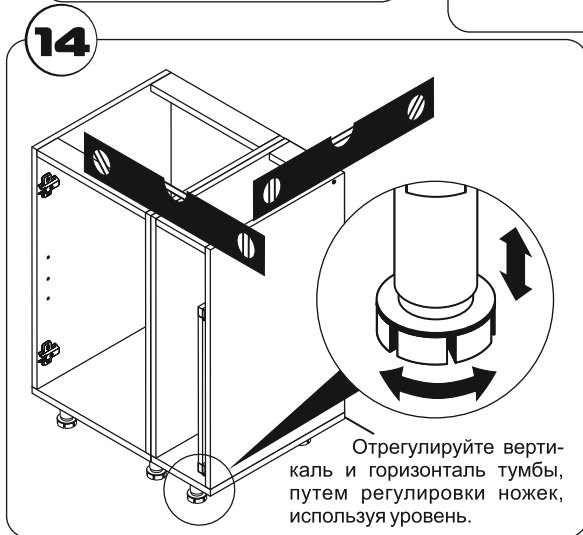
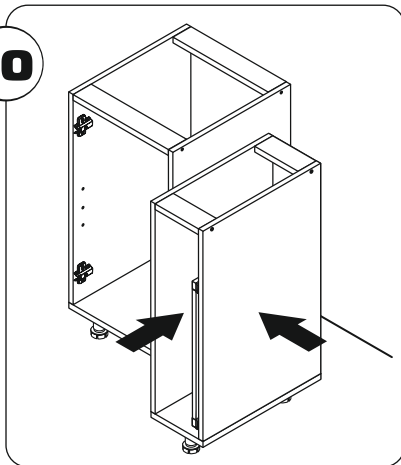
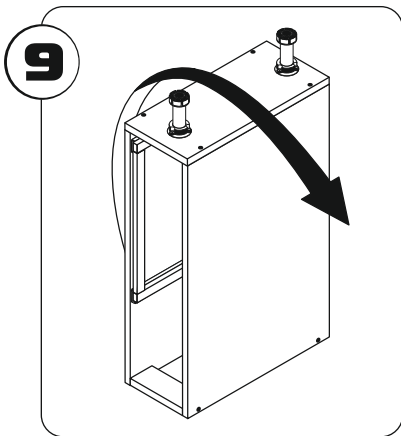
Откройте упаковку 1/2
и распакуйте корзину.

**1****i**

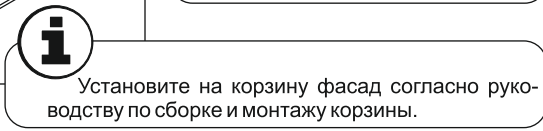
Установите раму корзины согласно разметке,
указанной в руководстве по сборке и монтажу
корзины.

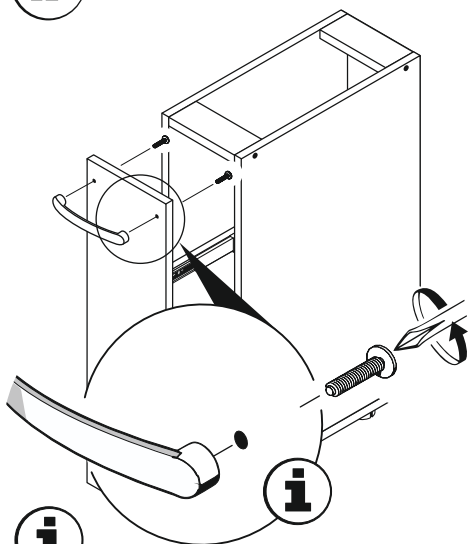
2**3****4x****4**





* Положение сверловки под ручку может отличаться в зависимости от модели кухни!

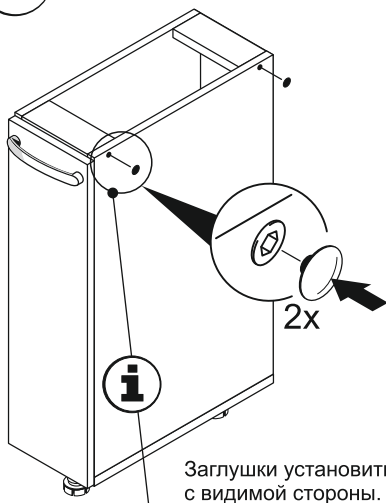


17

i Ручка фасада и крепеж показаны условно, её вид и положение может отличаться в зависимости от модели кухни.

i

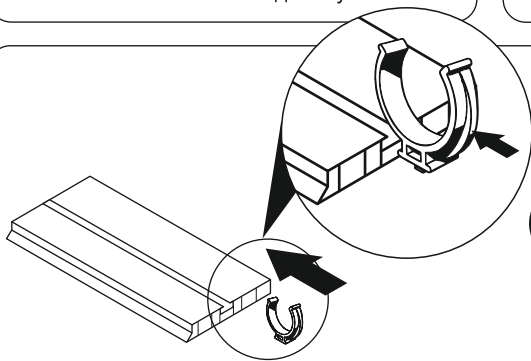
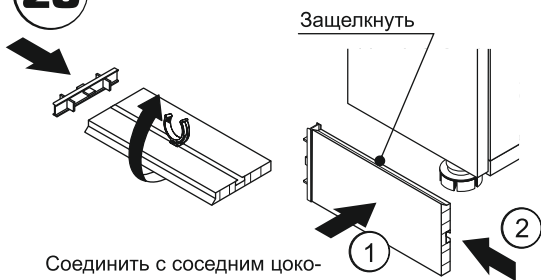
Соберите корзину до конца согласно руководству по сборке и монтажу корзины.

18

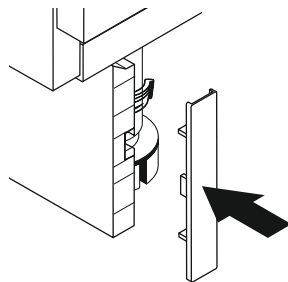
Заглушки установить с видимой стороны.

i

Установите цоколь.

19**20**

Соединить с соседним цоколем, после защелкивания.

21

На цоколь крайнего модуля установите заглушку.

Правила эксплуатации и ухода за мебелью.

Мебель должна храниться и эксплуатироваться в закрытых отапливаемых помещениях при температуре не ниже +2 °С и относительной влажности от 45 до 70% вдали от прямых солнечных лучей.

Температура нагрева элементов мебели не должна превышать 40°С. При размещении мебели вблизи от нагревательных и отопительных приборов требуется установить теплоизоляцию для предотвращения отслоения декоративных покрытий, деформации, появления пятен и пр.

Не допускается перегруз ящиков и полок. При ослаблении крепления соединений необходимо периодически подтягивать винты.

Не следует открывать двери более чем на 90° во избежание поломки петель.

Поверхность изделий следует предохранять от воздействия агрессивных химических веществ: кислот, щелочей, растворителей, а также механических повреждений.

Для ухода за мебелью разрешается использовать только специальные средства для чистки.

Гарантийные обязательства

Предприятие-изготовитель гарантирует соответствие изделия требованиям ТР ТС 025/2012 при соблюдении потребителем условий эксплуатации и хранения.

Гарантийный ремонт включает в себя замену неисправных деталей.

На период проведения гарантийного обслуживания замена товара не осуществляется.

Гарантия не распространяется на мебель, имеющую механические повреждения (царапины, сколы и др.), возникшие в процессе неправильного монтажа и установки, а также эксплуатации (разбухание, температурные воздействия и др.), ненадлежащего ухода за мебелью, не имеющую штампа ОТК.

Гарантийный срок – 18 месяцев со дня продажи изделия.

Срок службы – 5 лет.

**Вырезать и наклеить ярлык
на заднюю стенку модуля.**

M IMPERIAL
ФАБРИКА МЕБЕЛИ

ООО «ИМПЕРИАП»
РОССИЯ, 302016, г. ОРЕЛ,
УЛ. ПИНЕЙНАЯ, Д. 141
В (4862) 78-43-45

МЕБЕЛЬ БЫТОВАЯ ДЛЯ ХРА-
НЕНИЯ (КОРПУСНАЯ)

**КУХНЯ РАВЕННА
H20 КАРГО**

ГАРАНТИЙНЫЙ СРОК: 18 МЕС.
СРОК СЛУЖБЫ: 5 ЛЕТ.

EAC

EAЭС N RU Д-РУ.АГО3.В.83554



