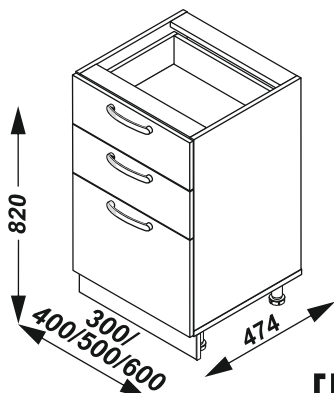
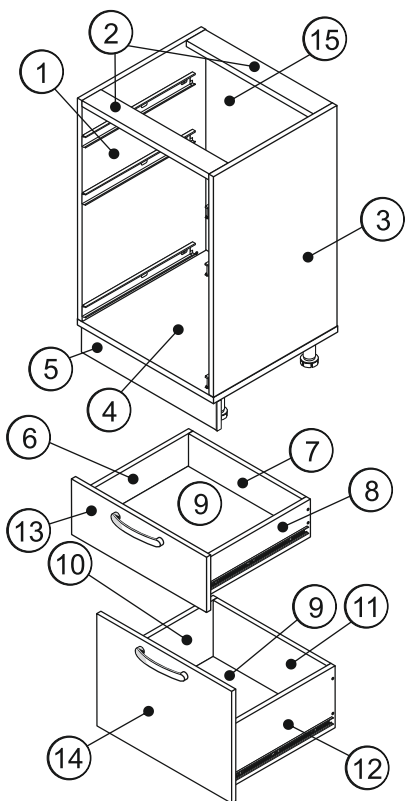


Инструкция по сборке  
**Кухня «РАВЕННА»**  
**Н30 ящ, Н40 ящ,**  
**Н50 ящ, Н60 ящ**



EAЭС № RU Д-РУ.АГО3.В.83554

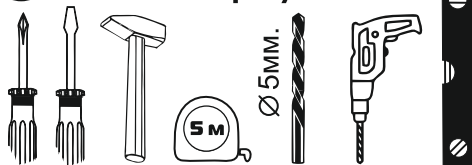


Перед сборкой проверьте качество и комплектность изделия. Сборка должна производиться в порядке, приведенном в настоящей инструкции на мягком покрытии (картон, ткань).

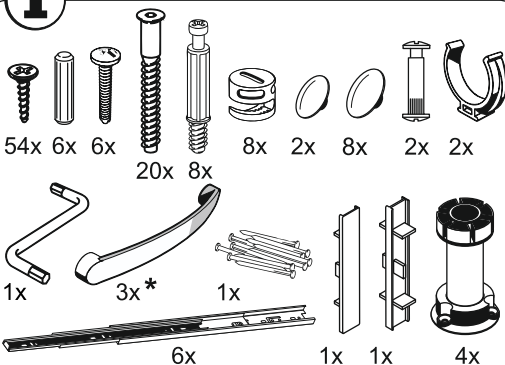
Производитель оставляет за собой право вносить в конструкцию изделия изменения, не ухудшающие его потребительские характеристики без уведомления.



**Вам потребуются**



**Фурнитура - упаковка 3/3**



\* Ручка может отличаться в зависимости от модели кухни.

**Комплектация - упаковка 1/3**

**Поз. | Наименование | Кол | Длина | Ширина**

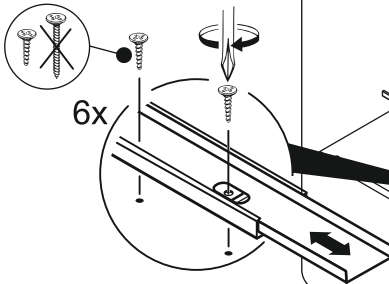
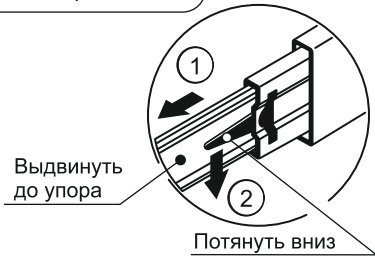
1	Боковина левая	1	704	455
2	Планка соединит.	2	268/368/468/568	70
3	Боковина правая	1	704	455
4	Дно	1	300/400/500/600	455
5	Цоколь	1	300/400/500/600	96
6	Боковина ящика лев.	2	400	120
7	Задняя панель ящ	2	210/310/410/510	120
8	Боковина ящика пр.	2	400	120
9	Дно ящика	3	220/320/420/520	394
10	Боковина ящика лев.	1	400	197
11	Задняя панель ящ	1	220/320/420/520	197
12	Боковина ящика пр.	1	400	197

**Комплектация - упаковка 2/3**

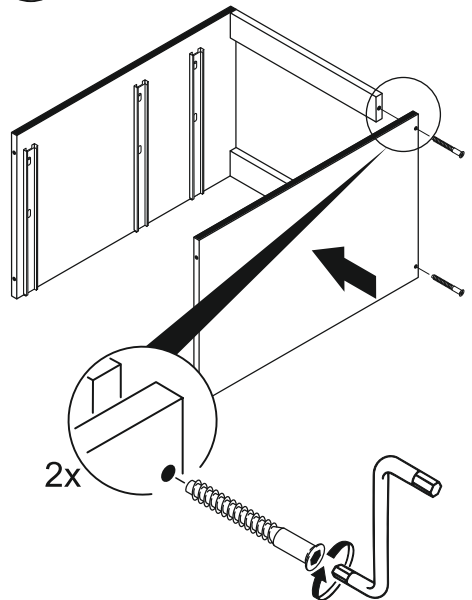
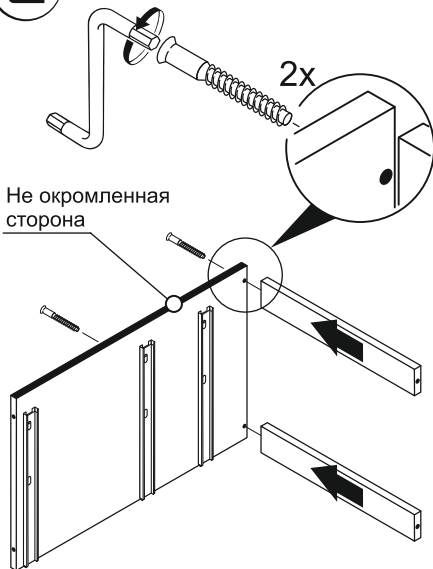
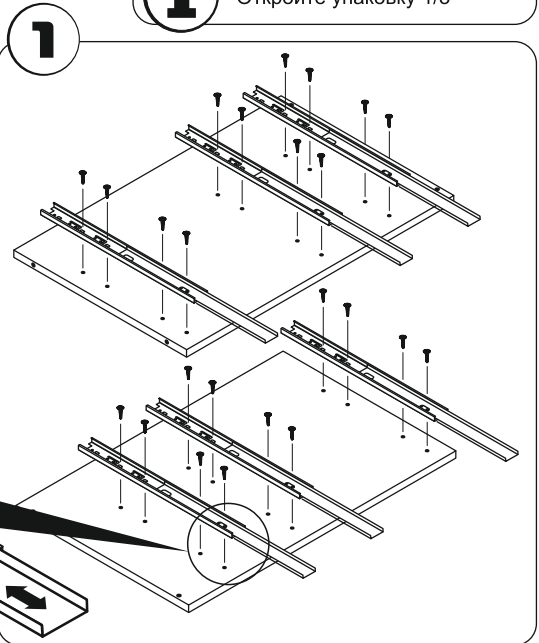
13	Фасад ящика	2	176	296/396/496/596
14	Фасад ящика	1	356	296/396/496/596
15	Задняя стенка	1	717	296/396/496/596



Разберите направляющие

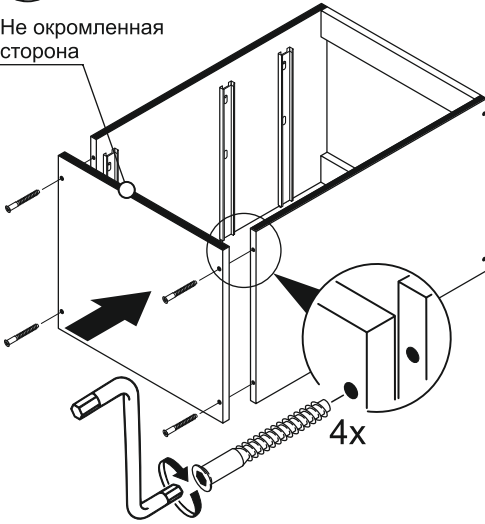
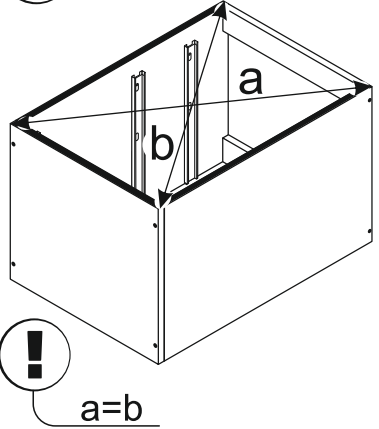


Откройте упаковку 1/3

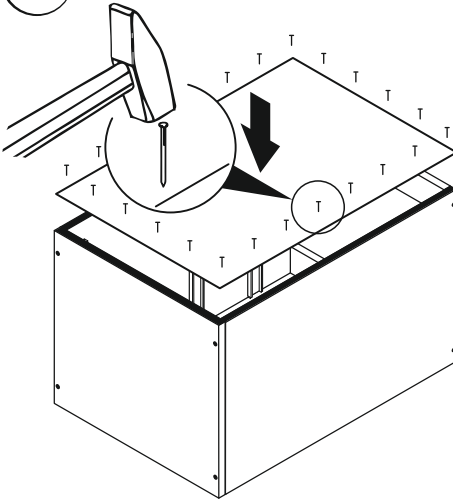
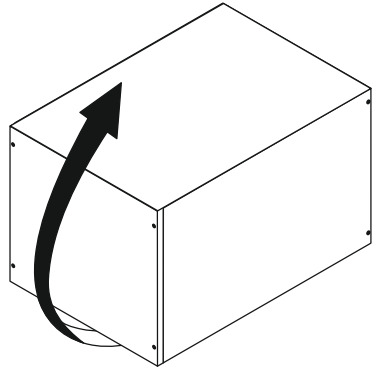


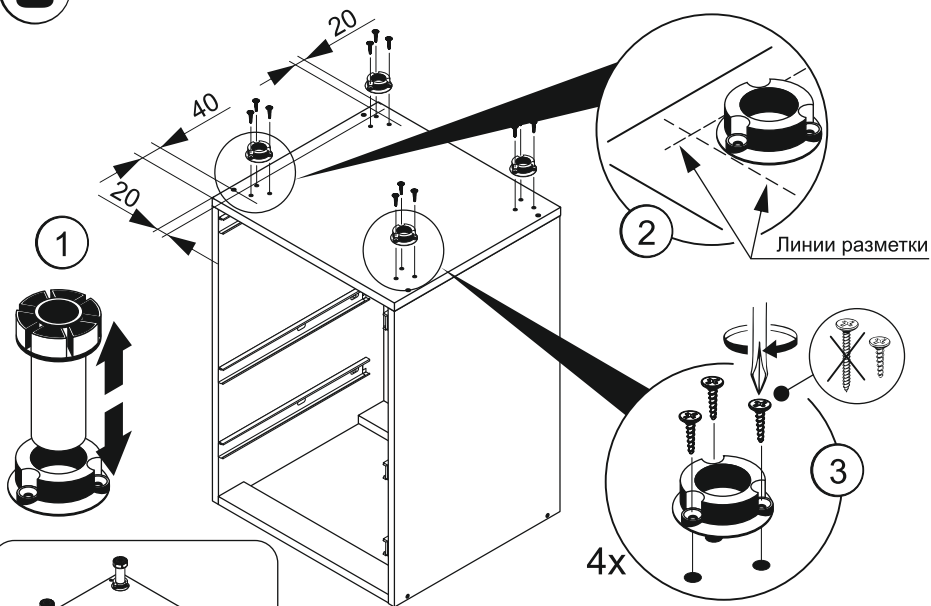
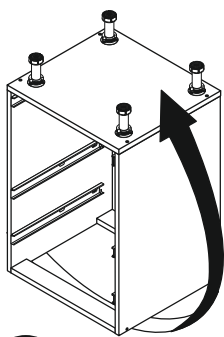
**4**

Не окромленная  
сторона

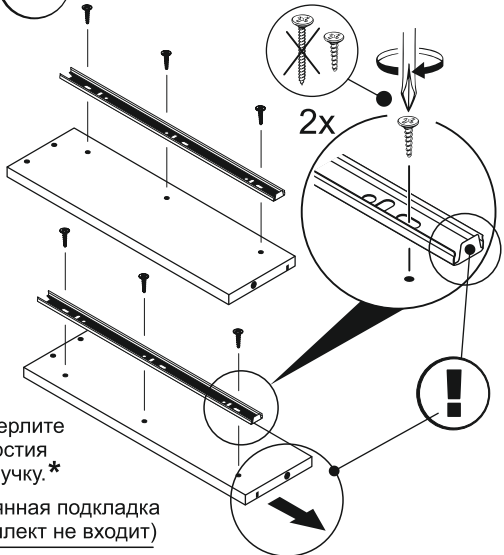
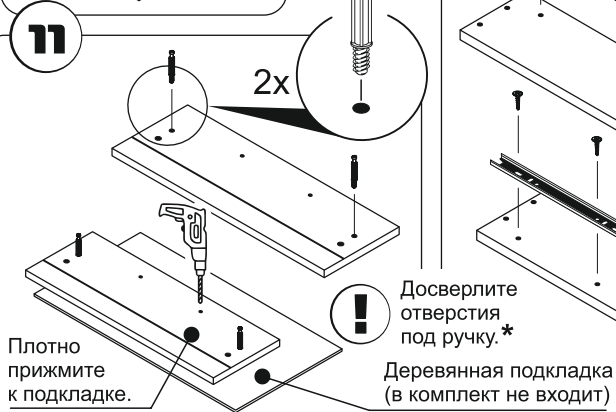
**5****i**

Откройте упаковку 2/3.  
Достаньте заднюю стенку.

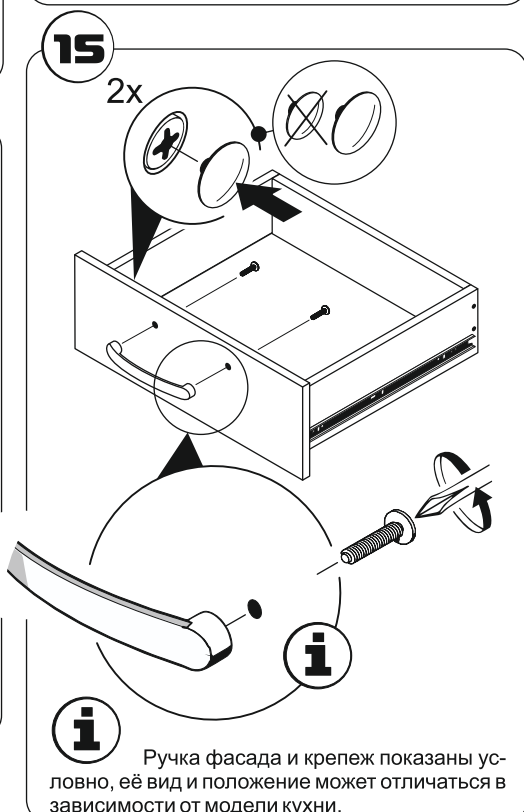
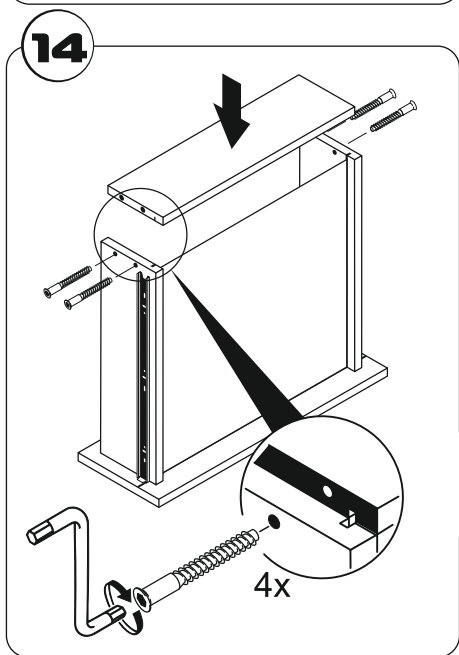
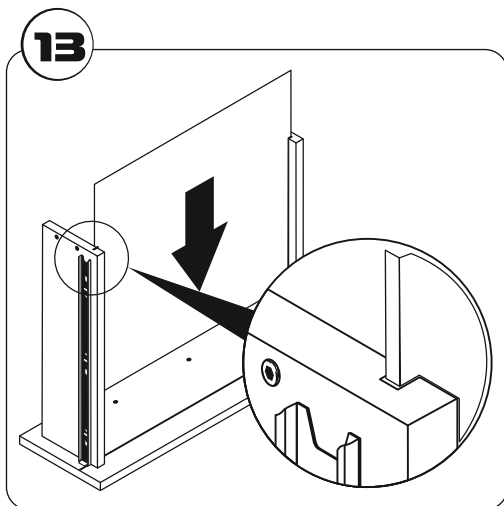
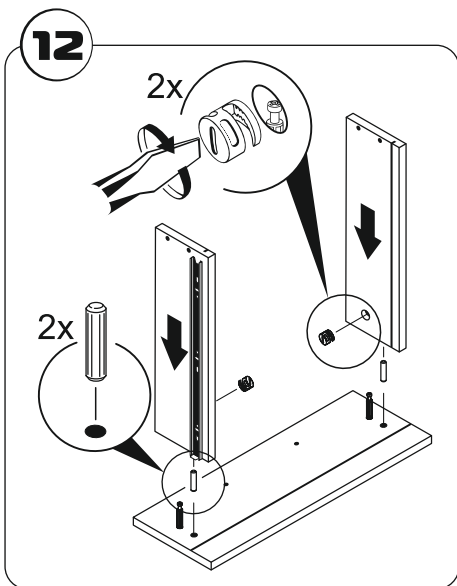
**6****7**

**8****9****i**

Соберите ящики модуля.

**10****11**

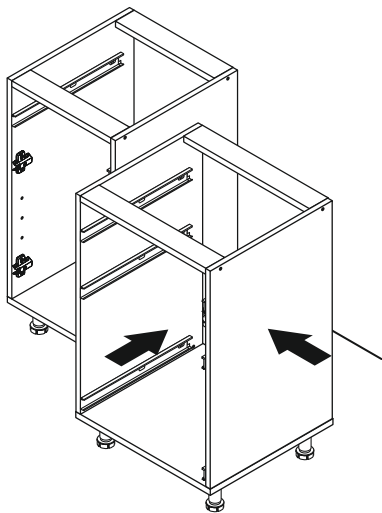
\* Положение сверловки под ручку может отличаться в зависимости от модели кухни!



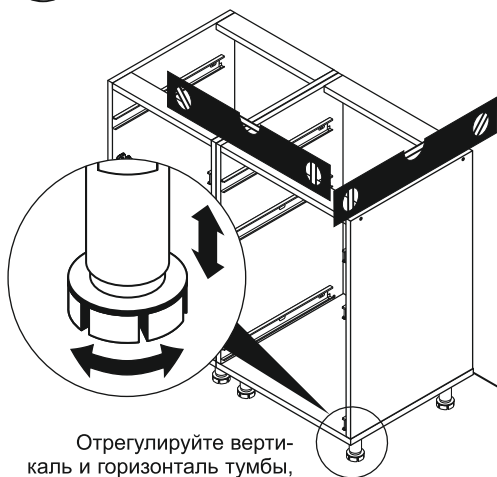
**i** Ручка фасада и крепеж показаны условно, её вид и положение может отличаться в зависимости от модели кухни.

**i** Аналогичным образом соберите два других ящика.

16



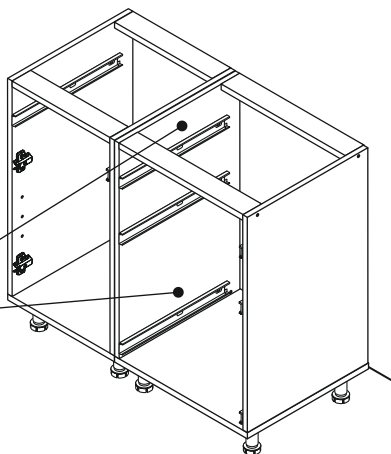
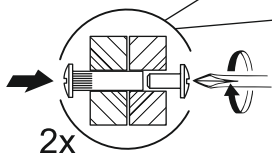
17



Отрегулируйте вертикаль и горизонталь тумбы, путем регулировки ножек, используя уровень.

18

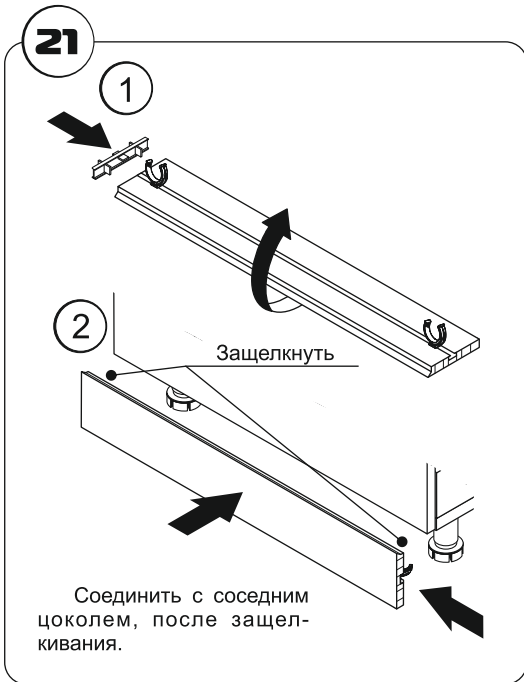
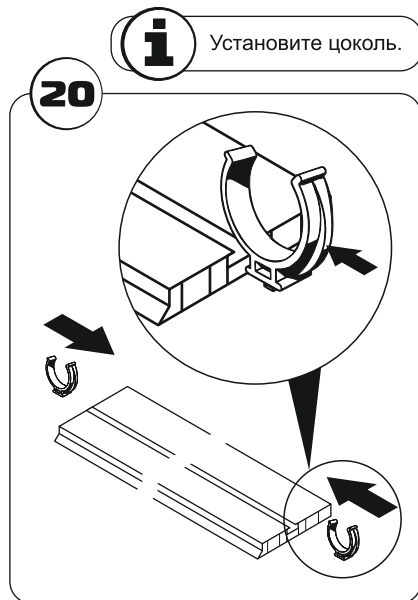
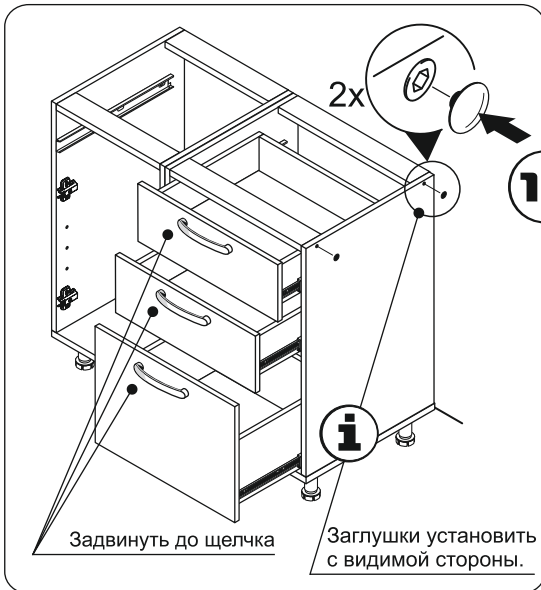
Скрепите модуль с другими модулями с помощью межсекционных стяжек. Для их установки предварительно просверлите два отверстия  $\varnothing 5\text{мм}$  в рекомендуемых местах (как на рисунке).



i

!

До установки ящиков установите столешницу при помощи 4-х шурупов через соединительные планки. Крепеж для крепления столешницы и столешница в комплект не входят!





### Правила эксплуатации и ухода за мебелью.

Мебель должна храниться и эксплуатироваться в закрытых отапливаемых помещениях при температуре не ниже +2 °С и относительной влажности от 45 до 70% вдали от прямых солнечных лучей.

Температура нагрева элементов мебели не должна превышать 40°С. При размещении мебели вблизи от нагревательных и отопительных приборов требуется установить теплоизоляцию для предотвращения отслоения декоративных покрытий, деформации, появления пятен и пр.

Не допускается перегруз ящиков и полок. При ослаблении крепления соединений необходимо периодически подтягивать винты.

Не следует открывать двери более чем на 90° во избежание поломки петель.

Поверхность изделий следует предохранять от воздействия агрессивных химических веществ: кислот, щелочей, растворителей, а также механических повреждений.

Для ухода за мебелью разрешается использовать только специальные средства для чистки.

### Гарантийные обязательства

Предприятие-изготовитель гарантирует соответствие изделия требованиям ТР ТС 025/2012 при соблюдении потребителем условий эксплуатации и хранения.

Гарантийный ремонт включает в себя замену неисправных деталей.

На период проведения гарантийного обслуживания замена товара не осуществляется.

Гарантия не распространяется на мебель, имеющую механические повреждения (царапины, сколы и др.), возникшие в процессе неправильного монтажа и установки, а также эксплуатации (разбухание, температурные воздействия и др.), ненадлежащего ухода за мебелью, не имеющую штампа ОТК.

Гарантийный срок – 18 месяцев со дня продажи изделия.

Срок службы – 5 лет.

**M IMPERIAL**  
ФАБРИКА МЕБЕЛИ

ООО «ИМПЕРИАП»  
РОССИЯ, 302016, Г. ОРЕЛ,  
УЛ. ПИНЕЙНАЯ, Д. 141  
8 (4862) 78-43-45

МЕБЕЛЬ БЫТОВАЯ ДЛЯ ХРА-  
НЕНИЯ (КОРПУСНАЯ)

**КУХНЯ РАВЕННА**  
**Н30 ящ, Н40 ящ,**  
**Н50 ящ, Н60 ящ**

ГАРАНТИЙНЫЙ СРОК: 18 МЕС.  
СРОК СЛУЖБЫ: 5 ЛЕТ.

**EAC**

EAЭС N RU Д-РУ.АГОЗ.В.83554

**Вырезать и наклеить  
на заднюю стенку.**

