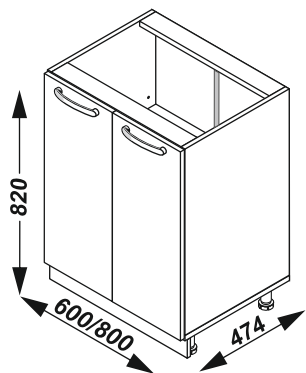


Инструкция по сборке Кухня «РАВЕННА» Н60, Н80



ЕАЭС № RU Д-РУ.АГ03.В.83554

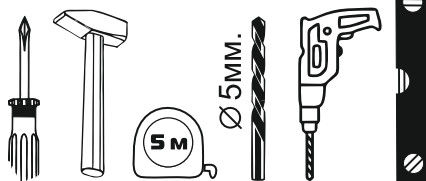


Перед сборкой проверьте качество и комплектность изделия. Сборка должна производиться в порядке, приведенном в настоящей инструкции на мягком покрытии (картон, ткань).

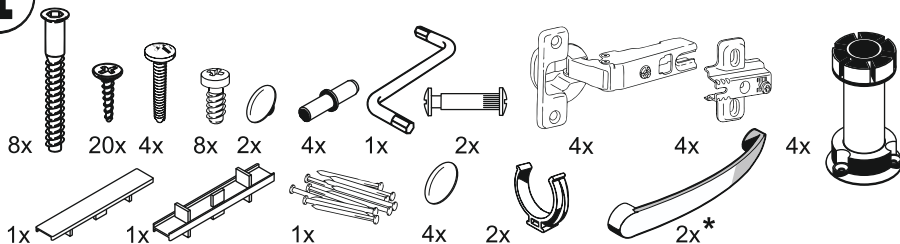
Производитель оставляет за собой право вносить в конструкцию изделия изменения, не ухудшающие его потребительские характеристики, без уведомления.



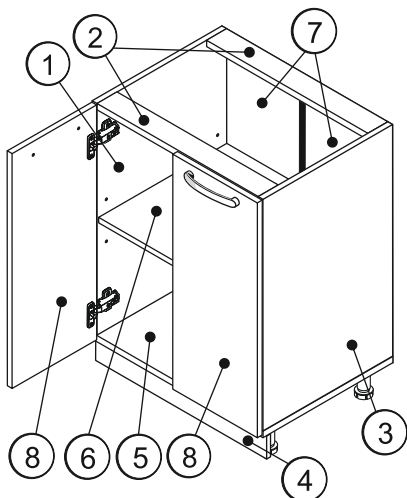
Вам потребуются



Фурнитура - упаковка 3/3



* Ручка может отличаться в зависимости от модели кухни.



Комплектация - упаковка 1/3

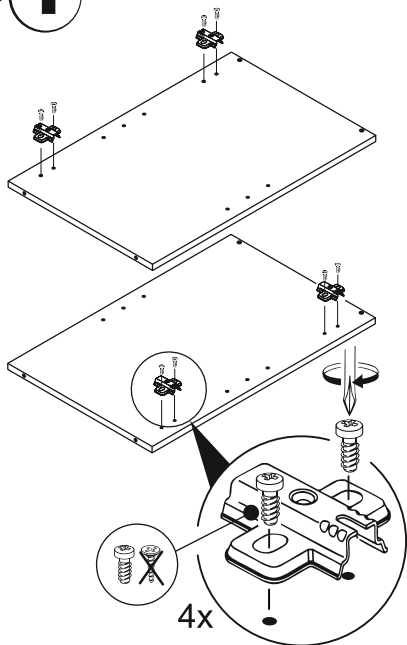
Поз.	Наименование	Кол-во	Длина	Ширина
1	Боковина левая	1	704	455
2	Планка соединительн.	2	568/768	70
3	Боковина прав.	1	704	455
4	Цоколь	1	600/800	96
5	Дно	1	600/800	455
6	Полка съёмная	1	565/765	450
	Брус соединительный	1	686	

Комплектация - упаковка 2/3

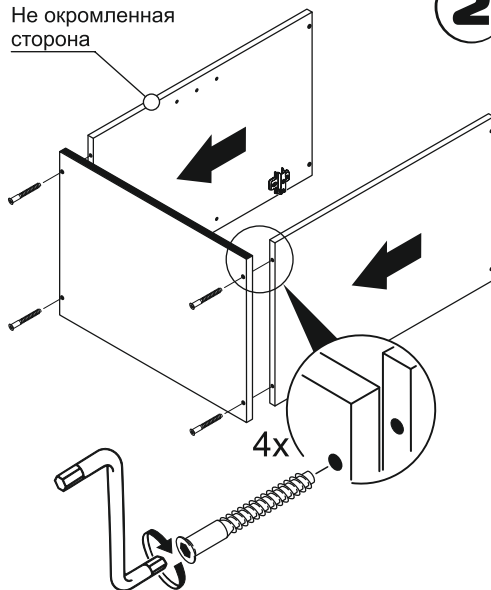
7	Задняя стенка	2	714	296/396
8	Фасад	2	714	296/396

i

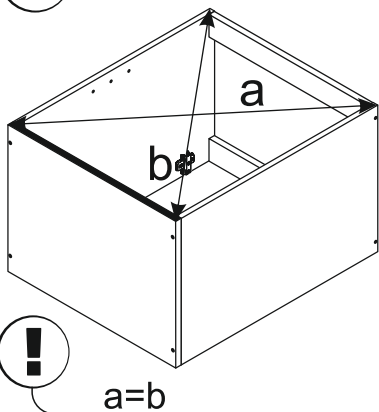
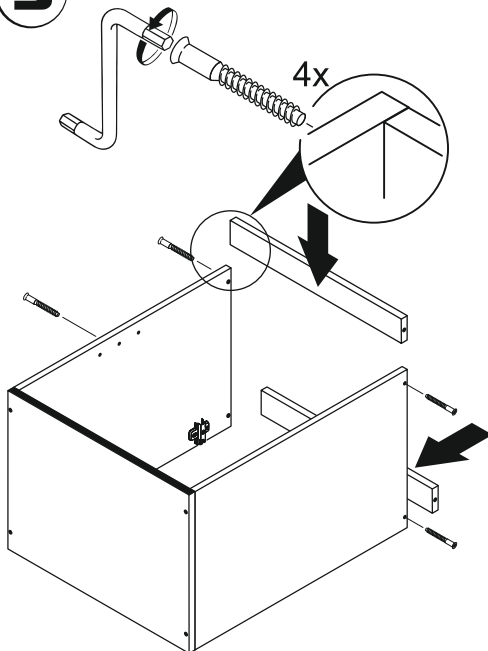
Откройте упаковку 1/3

1

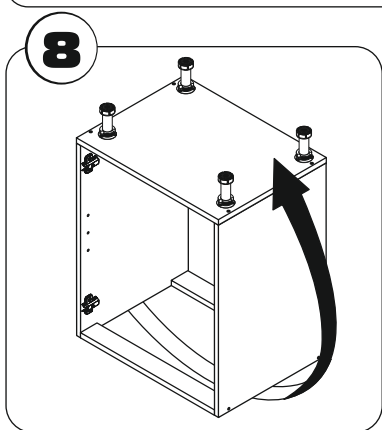
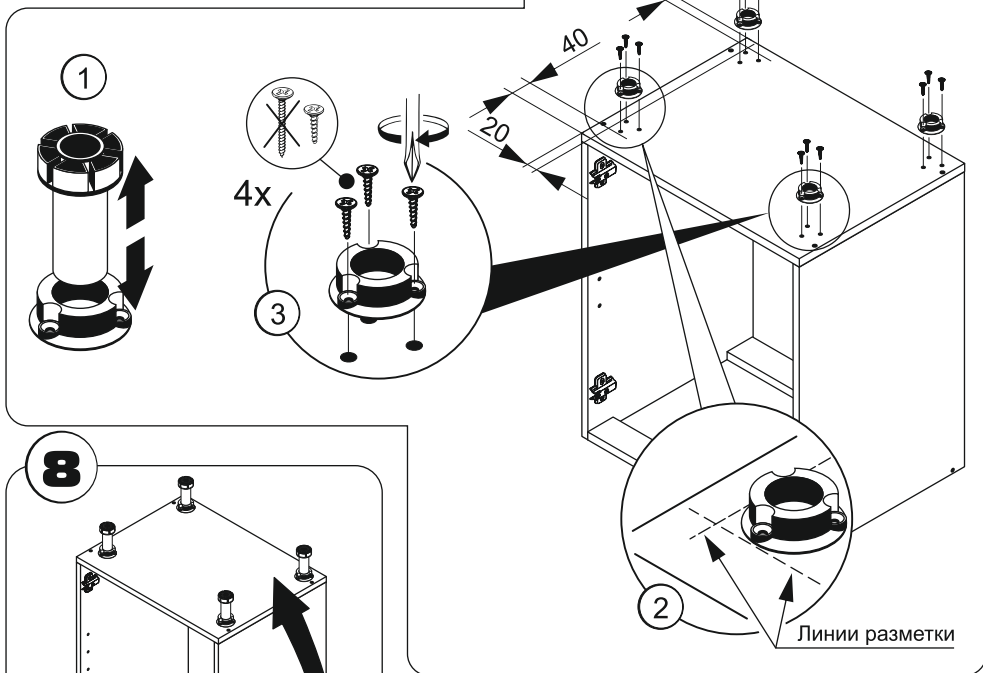
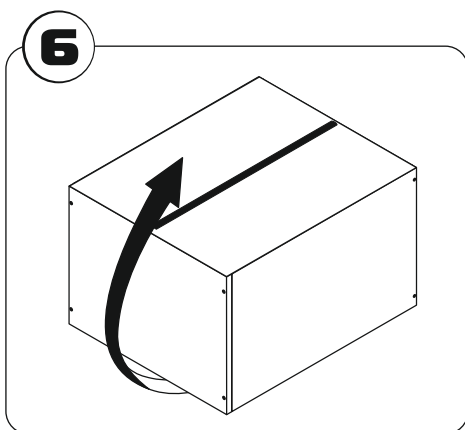
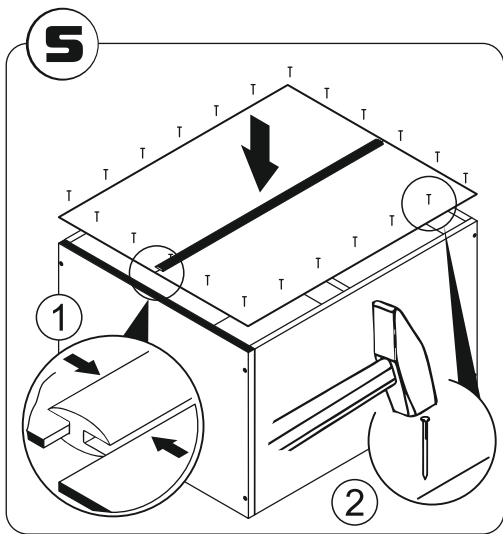
4x

2Не окромленная
сторона

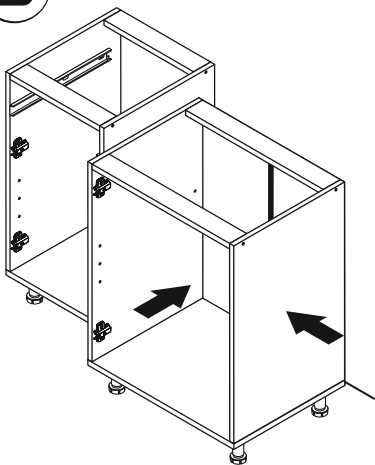
4x

4 $a=b$ **!****i**Откройте упаковку 2/3.
Достаньте заднюю стенку.**3**

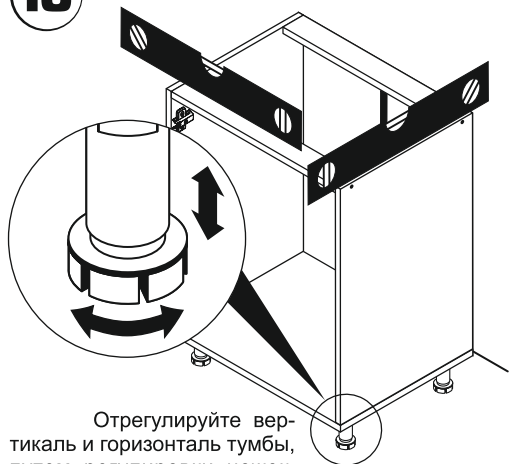
4x



9



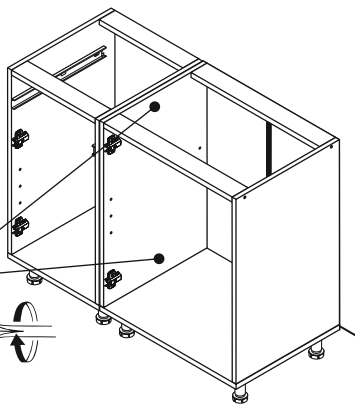
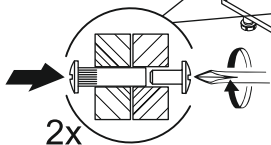
10



Отрегулируйте вертикаль и горизонталь тумбы, путем регулировки ножек, используя уровень.

11

Скрепите модуль с другими модулями с помощью межсекционных стяжек. Для их установки предварительно просверлите два отверстия \varnothing 5 мм в рекомендуемых местах (как на рисунке).



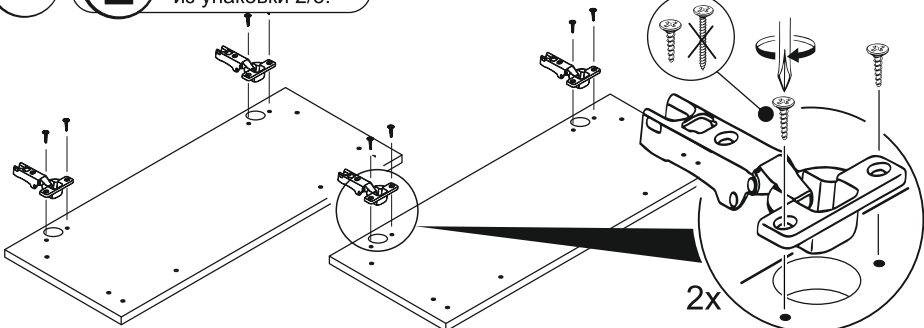
i

До установки дверей и полки прикрепите столешницу к сегменту при помощи 4-х шурупов через соединительные планки. Крепеж для крепления столешницы и столешница в комплект не входят!

12

i

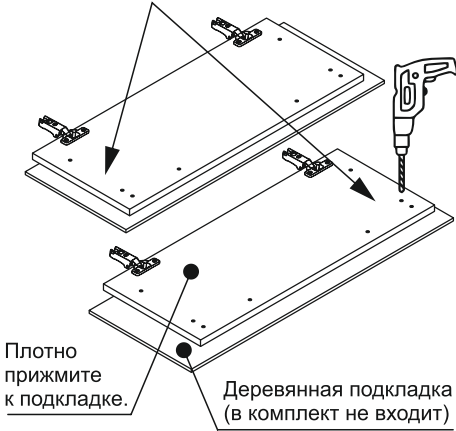
Достаньте фасад из упаковки 2/3.





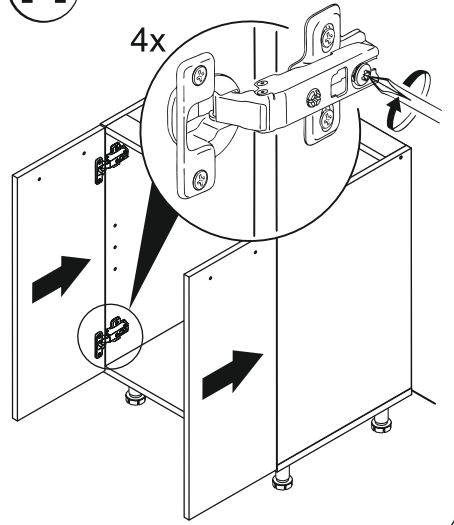
Разместите фасады как на рисунке и досверлите отверстия под ручки в указанных местах. *

13

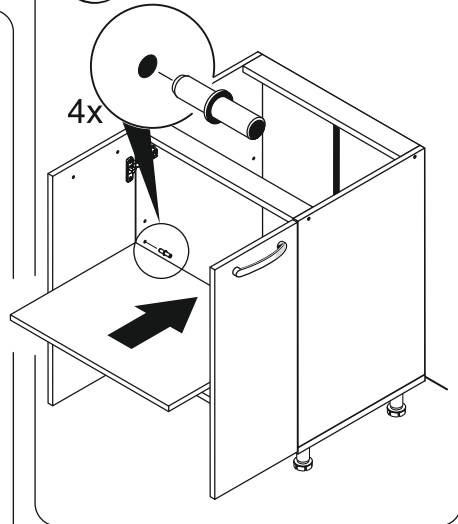


* Положение сверловки под ручку может отличаться в зависимости от модели кухни!

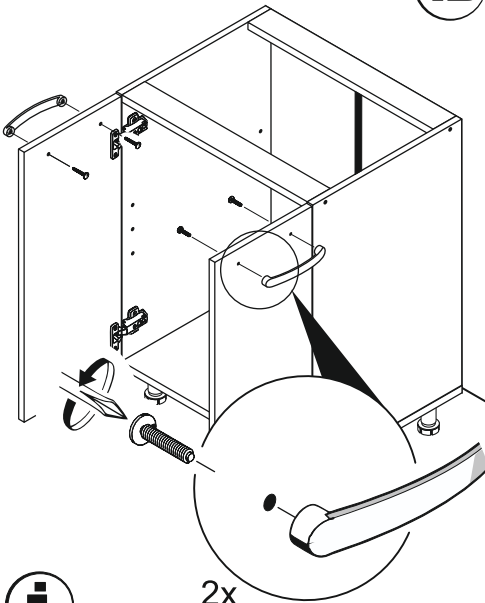
14



16



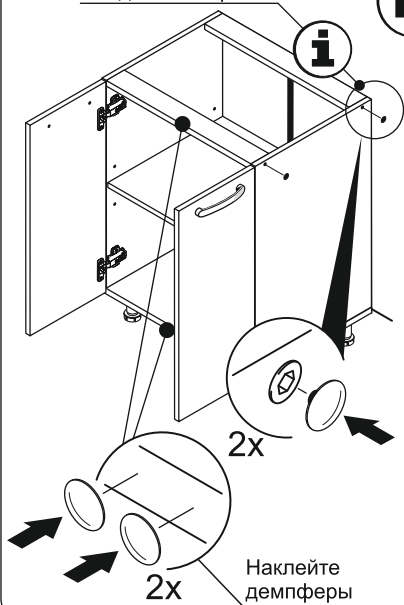
15



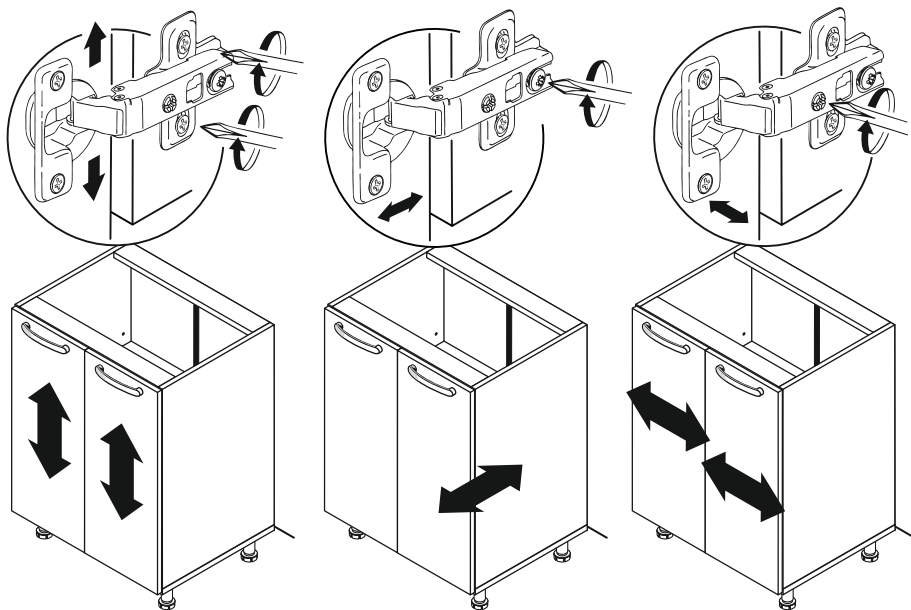
Ручка фасада и крепеж показаны условно, её вид и положение может отличаться в зависимости от модели кухни.

Заглушки установить
с видимой стороны.

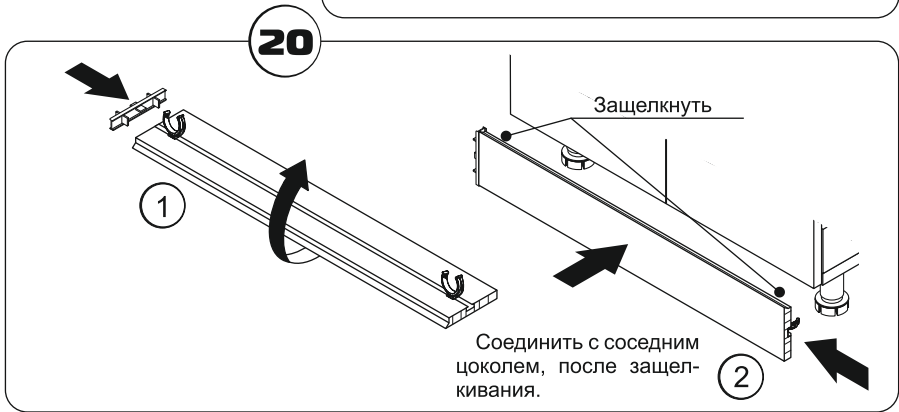
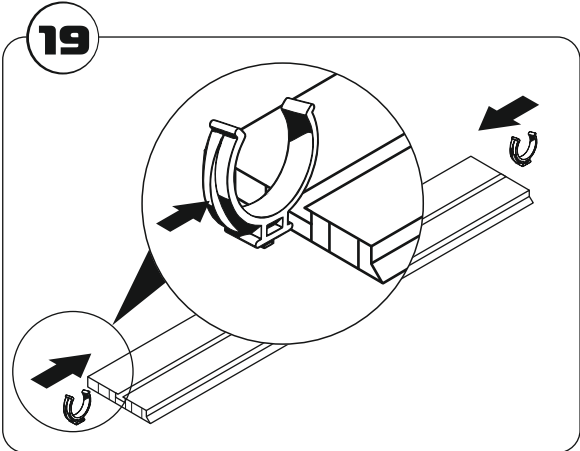
17



18



i Установите цоколь.





Правила эксплуатации и ухода за мебелью.

Мебель должна храниться и эксплуатироваться в закрытых отапливаемых помещениях при температуре не ниже +2 °С и относительной влажности от 45 до 70% вдали от прямых солнечных лучей.

Температура нагрева элементов мебели не должна превышать 40°С. При размещении мебели вблизи от нагревательных и отопительных приборов требуется установить теплоизоляцию для предотвращения отслоения декоративных покрытий, деформации, появления пятен и пр.

Не допускается перегруз ящиков и полок. При ослаблении крепления соединений необходимо периодически подтягивать винты.

Не следует открывать двери более чем на 90° во избежание поломки петель.

Поверхность изделий следует предохранять от воздействия агрессивных химических веществ: кислот, щелочей, растворителей, а также механических повреждений.

Для ухода за мебелью разрешается использовать только специальные средства для чистки.

Гарантийные обязательства

Предприятие-изготовитель гарантирует соответствие изделия требованиям ТР ТС 025/2012 при соблюдении потребителем условий эксплуатации и хранения.

Гарантийный ремонт включает в себя замену неисправных деталей.

На период проведения гарантийного обслуживания замена товара не осуществляется.

Гарантия не распространяется на мебель, имеющую механические повреждения (царапины, сколы и др.), возникшие в процессе неправильного монтажа и установки, а также эксплуатации (разбухание, температурные воздействия и др.), ненадлежащего ухода за мебелью, не имеющую штампа ОТК.

Гарантийный срок – 18 месяцев со дня продажи изделия.

Срок эксплуатации – 5 лет.

M IMPERIAL
ФАБРИКА МЕБЕЛИ

ООО «ИМПЕРИАП»
РОССИЯ, 302016, Г. ОРЕЛ,
УЛ. ПИНЕЙНАЯ, Д. 141
8 (4862) 78-43-45

МЕБЕЛЬ БЫТОВАЯ ДЛЯ ХРА-
НЕНИЯ (КОРПУСНАЯ)

**КУХНЯ РАВЕННА
Н60**

ГАРАНТИЙНЫЙ СРОК: 18 МЕС.
СРОК СЛУЖБЫ: 5 ЛЕТ.

EAC

EAЭС N RU Д-РУ.АГОЗ.В.83554



**Вырезать и наклеить на заднюю стенку
ярылык либо Н60, либо Н80 в зависимости
от модели вашего модуля.**

M IMPERIAL
ФАБРИКА МЕБЕЛИ

ООО «ИМПЕРИАП»
РОССИЯ, 302016, Г. ОРЕЛ,
УЛ. ПИНЕЙНАЯ, Д. 141
8 (4862) 78-43-45

МЕБЕЛЬ БЫТОВАЯ ДЛЯ ХРА-
НЕНИЯ (КОРПУСНАЯ)

**КУХНЯ РАВЕННА
Н80**

ГАРАНТИЙНЫЙ СРОК: 18 МЕС.
СРОК СЛУЖБЫ: 5 ЛЕТ.

EAC

EAЭС N RU Д-РУ.АГОЗ.В.83554

