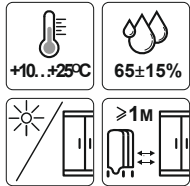


Уважаемый покупатель!

Несмотря на то, что наше изделие полностью готово к сборке, укомплектовано понятной инструкцией и может быть собрано непрофессионалом, мы все же рекомендуем Вам оценить свои возможности и, в случае малейших сомнений в своих силах, обратиться к специалистам – сборщикам мебели.

Сохранность эксплуатационных и эстетических качеств мебели во многом зависит от соблюдения условий её хранения, правил эксплуатации и ухода. Позвольте напомнить Вам эти правила:



Мебель рекомендуется эксплуатировать в помещениях с температурой воздуха не ниже +10°C и относительной влажностью 65±15%. Мебель должна быть защищена от прямого попадания солнечных лучей, не должна размещаться вблизи отопительных приборов, сырых и холодных стен;



Следует оберегать мебель от механических повреждений, от попадания на её поверхность воды, растворителей, щелочей и кислот. При случайном попадании жидкости необходимо как можно скорее вытереть жидкость сухой тканью;



Пыль с поверхности изделия следует удалять сухой мягкой тканью;



В мебели, имеющей крепление болтами, винтами, шурупами, при ослаблении соединений необходимо периодически подтягивать их.

При соблюдении этих несложных рекомендаций, Ваша мебель будет долго служить Вам.

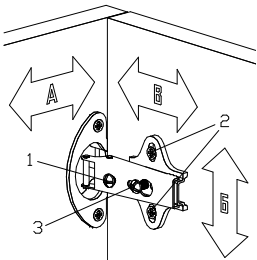


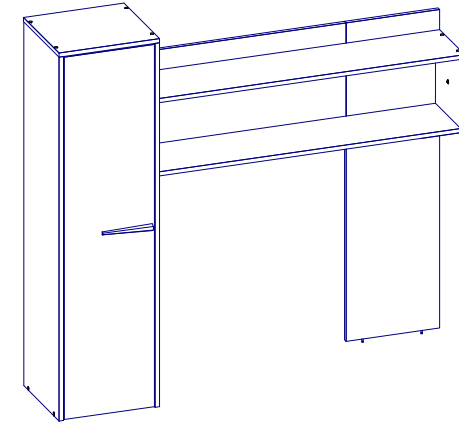
Схема регулировки дверей

1. Боковая регулировка двери **А** осуществляется за счёт винта **1**
2. Регулировка двери по высоте **Б** осуществляется за счёт шурупов **2**
3. Регулировка по глубине **В** за счёт ослабления винта **3**

Надстройка для тумбы ТВ 2 «Оптим»

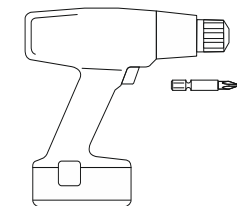
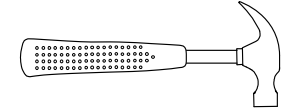
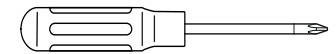
Инструкция по сборке и эксплуатации

1. Стойка	1392x354	1 шт.
2. Стойка	1392x354	1 шт.
3. Крышка	381x354	1 шт.
4. Дно	348x338	1 шт.
5. Полка	348x338	3 шт.
6. Стенка	1218x354	1 шт.
7. Стенка	450x836	1 шт.
8. Полка	1190x252	2 шт.
9. Стойка	264x252	1 шт.
10. Фасад	342x1386	1 шт.
11. Задняя стенка	1404x376	1 шт.
12. Евровинт 6,3*13		6 шт.
13. Петля для дверей		3 шт.
14. Планка для петли		3 шт.
15. Ручка		1 шт.
16. Шуруп 3,5x16		6 шт.
17. Дюбель ввинчиваемый		2 шт.
18. Эксцентриковая стяжка		2 шт.
19. Заглушка эксцентрика		2 шт.
20. Евровинт		26 шт.
21. Заглушка для Евровинта		6 шт.
22. Ключ для евровинтов		1 шт.
23. Полкодержатель		12 шт.
24. Стяжка межсекционная		3 шт.
25. Гвозди		18 шт.



535x300x900 (ШхГхВ)

Необходимые для сборки
инструменты:

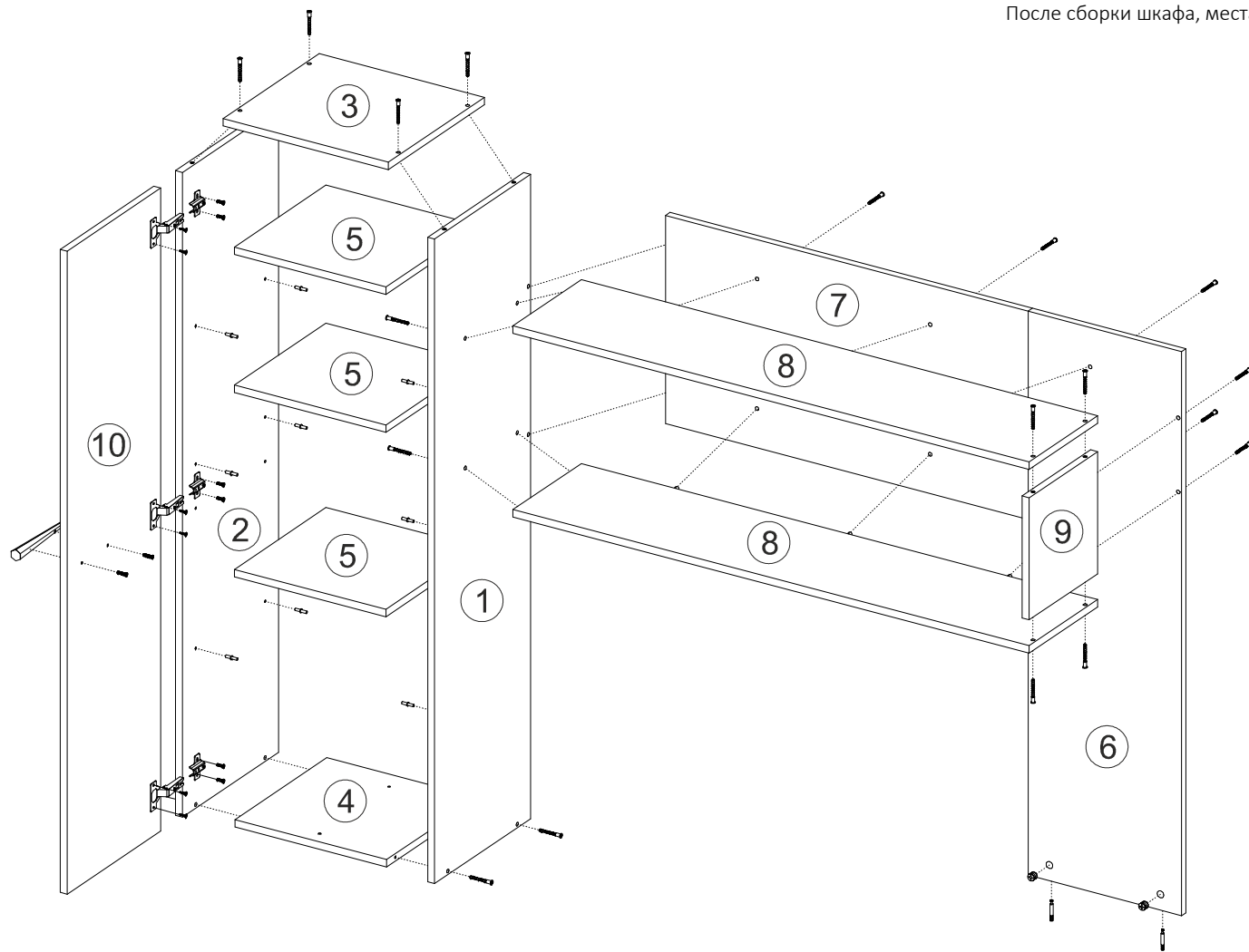


Перед сборкой внимательно ознакомьтесь с данной инструкцией, проверьте комплектность фурнитуры. Упаковку и прокладочный материал можно использовать в качестве подстилочного материала при сборке. Сборку производите на ровной жёсткой поверхности.

Внимание!

Сборка универсальная на левую, или на правую стороны.

Для установки изделия на тумбу ТВ 2 «Оптима» необходимо досверлить 4 отверстия в крышке тумбы ТВ (разметка уже имеется с обратной стороны крышки, необходимо только досверлить отверстия в соответствии со стороной сборки)



Порядок сборки:

1. Сборку начинаем с установки ответных планок (14) на стойку (2) с помощью винтов (12). Устанавливаем полкодержатели (23) на стойки (1,2).
 2. Дно (4) и крышку (3) соединяем со стойками (1,2) евровинтами (20). Сборку производить в горизонтальном положении, располагая стенки кромками к полу. Евровинт крепится при помощи ключа (22).
 3. Две детали (8) прикрепляем к деталям (6 и 7) евровинтами (20). Устанавливаем стойку (9) между деталями (8 и 8) и закрепляем евровинтами (20).
 4. Соединяем две получившиеся конструкции евровинтами (20).
 5. Устанавливаем полки (5) на полкодержатели (23)
 6. Проверяем параллельность и перпендикулярность сборки каркаса, после этого крепим заднюю стенку (11) гвоздями (25).
 7. К фасаду (10) крепим петли (13) на шурупы (16) и ручку (15).
 8. Навешиваем и регулируем двери.
- После сборки шкафа, места крепежа необходимо закрыть пластмассовыми заглушками.

