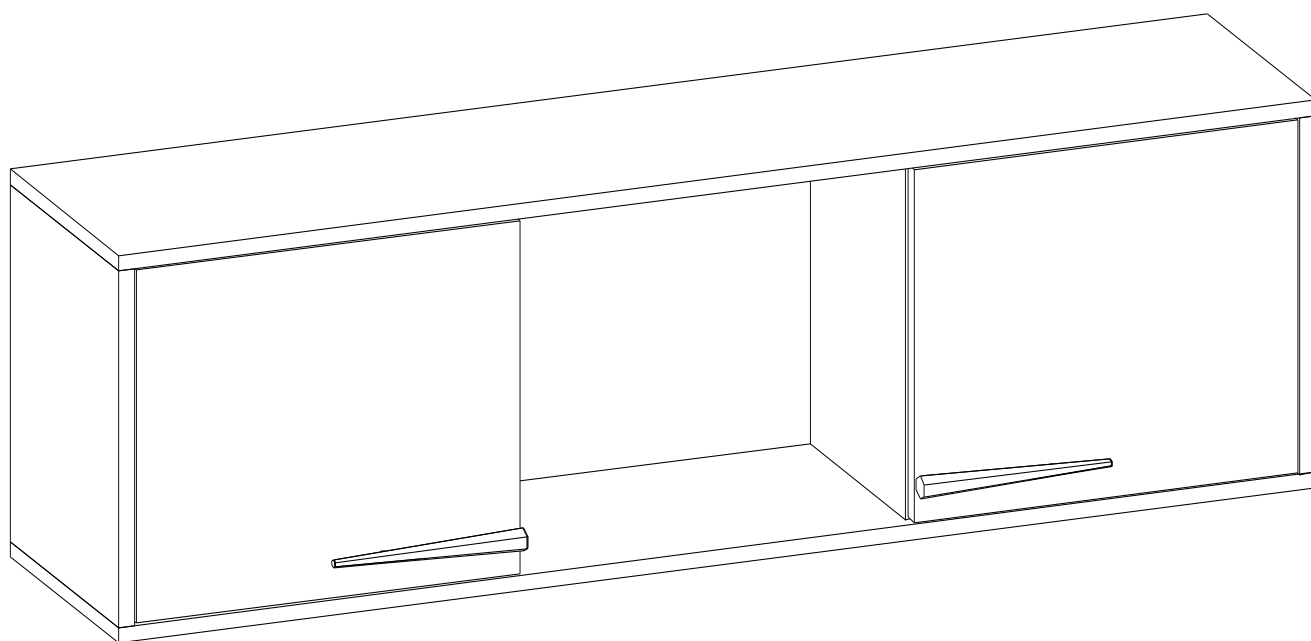


# ИНСТРУКЦИЯ ПО СБОРКЕ

## Полка навесная закрытая «Оптима»



Габаритные размеры изделия 1187х404х266мм (ШхВхГ)

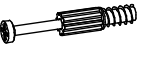


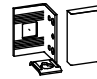


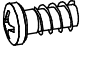
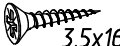
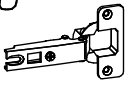





Уважаемый покупатель,  
приступая к сборке, внимательно изучите данную инструкцию!  
Благодарим Вас за покупку!

# КОМПЛЕКТ ДЕТАЛЕЙ

№	НАИМЕНОВАНИЕ	РАЗМЕР ДЕТАЛИ	КОЛ-ВО
1	Полка	1187x266	2
2	Стойка левая	372x266	1
3	Стойка правая	372x266	1
4	Стойка средняя	372x250	2

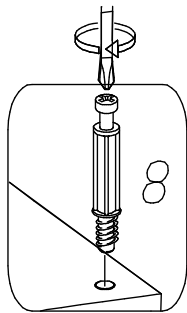
№	НАИМЕНОВАНИЕ	РАЗМЕР ДЕТАЛИ	КОЛ-ВО
5	Стенка	387x372	1
6	Задняя стенка	400x400	2
7	Фасад	380x368	2

## МЕТИЗЫ И ФУРНИТУРА \*

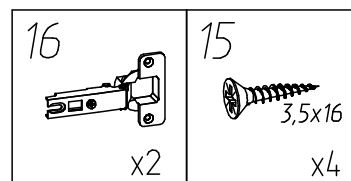
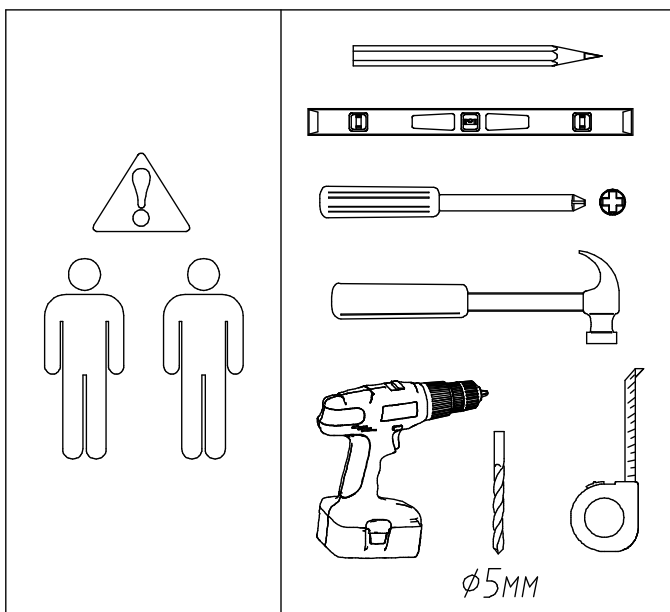
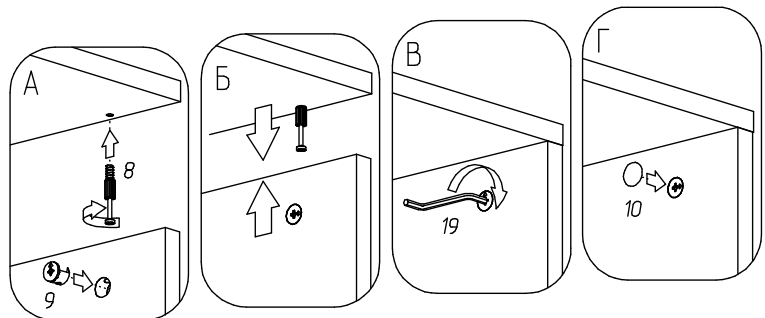
8  x16	9  x16	10  x16	11  x2	12  с винтами x2	13  6,3x11 x4	14  6,3x13 x8	15  3,5x16 x8
16  x4	17  1,6x25 x16	18  x4	19  x1	20  7x50 x4	21  x4		

\*Предприятие-изготовитель оставляет за собой право заменять некоторые элементы фурнитуры на аналогичные (с сопутствующим изменением количества метизов для её крепления).

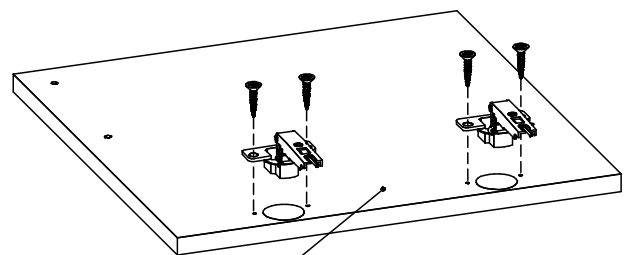
### Установка штока



### Крепление эксцентрики






Шаг 1  
x2

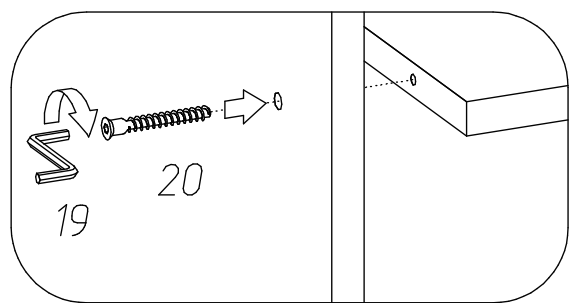
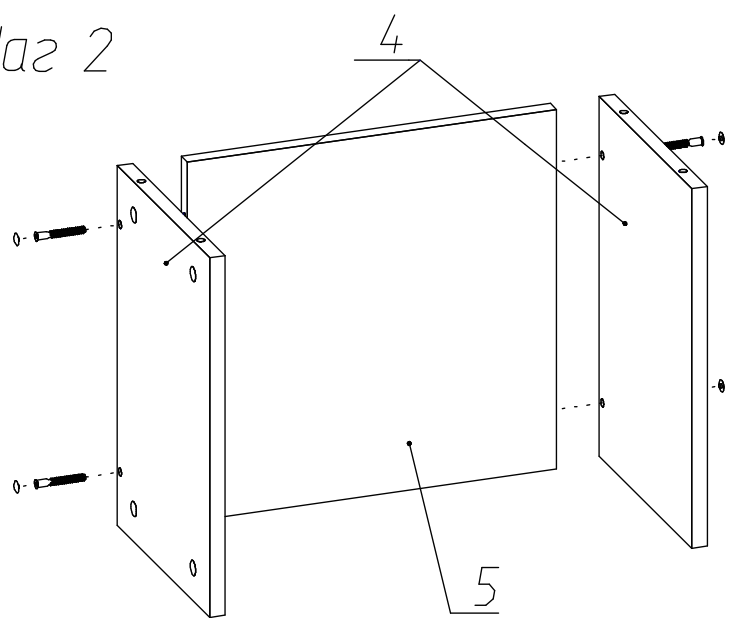


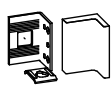

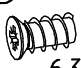
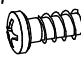
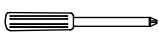
7

Стр. 2

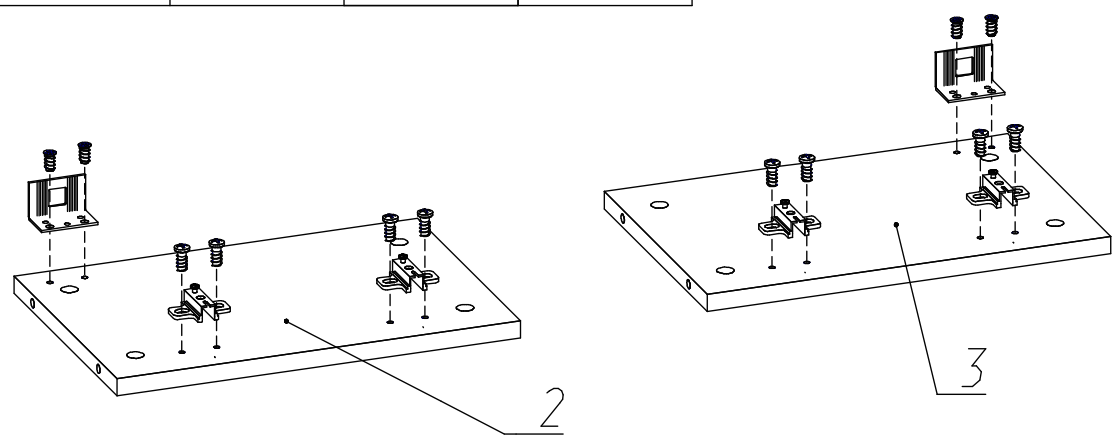
20  7x50 x4	21  x4	19  x1
--	---	---


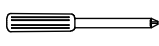
Шаг 2



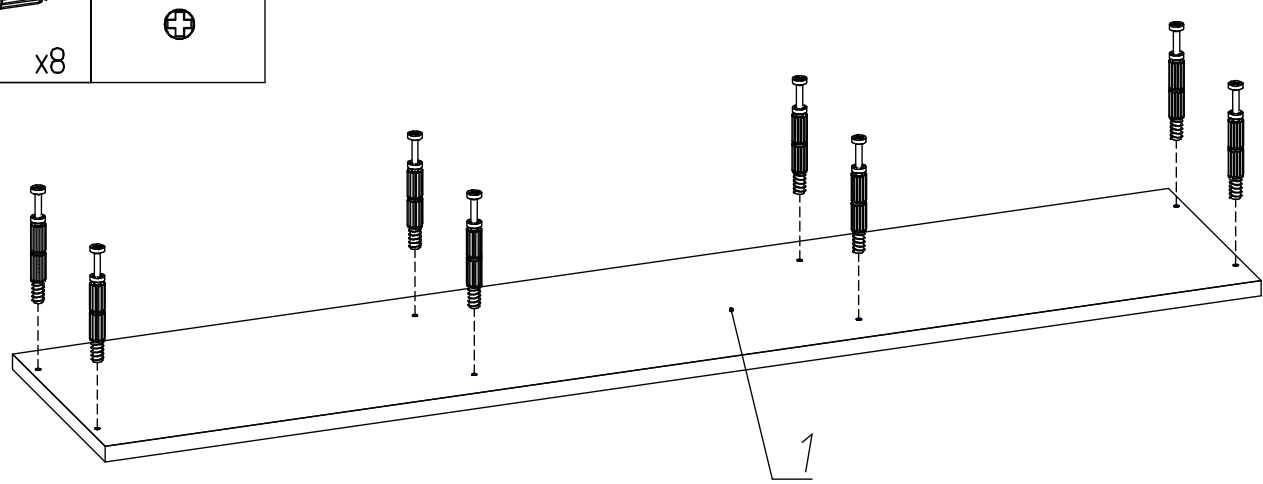
11  x2	18  x4	13  6,3x11 x4	14  6,3x13 x8	 ⊕
---	---	---	---	--

Шаг 3

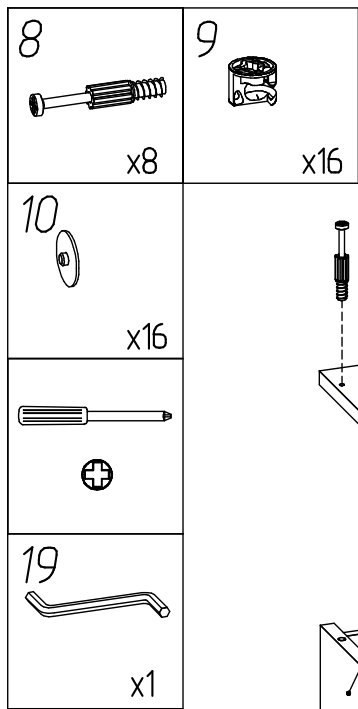


8  x8	 ⊕
--	--

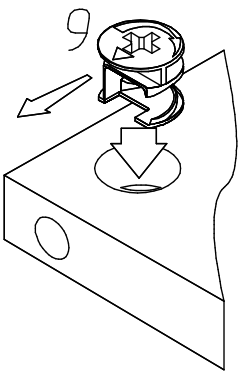
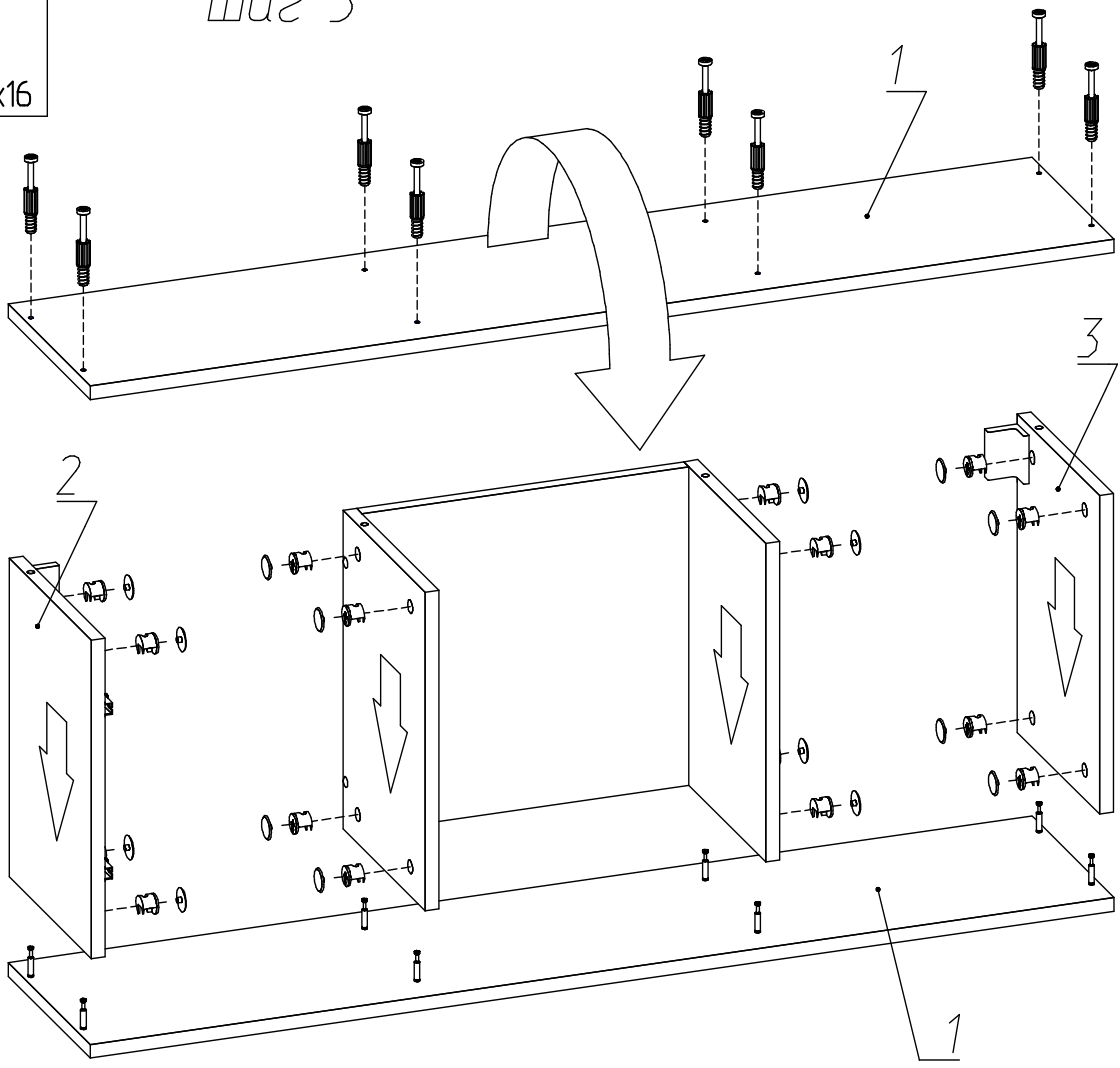
Шаг 4



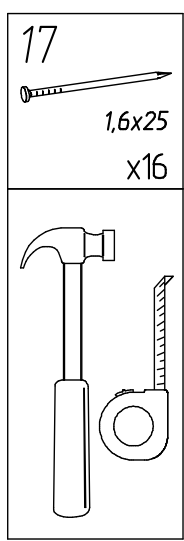
Смп. 3



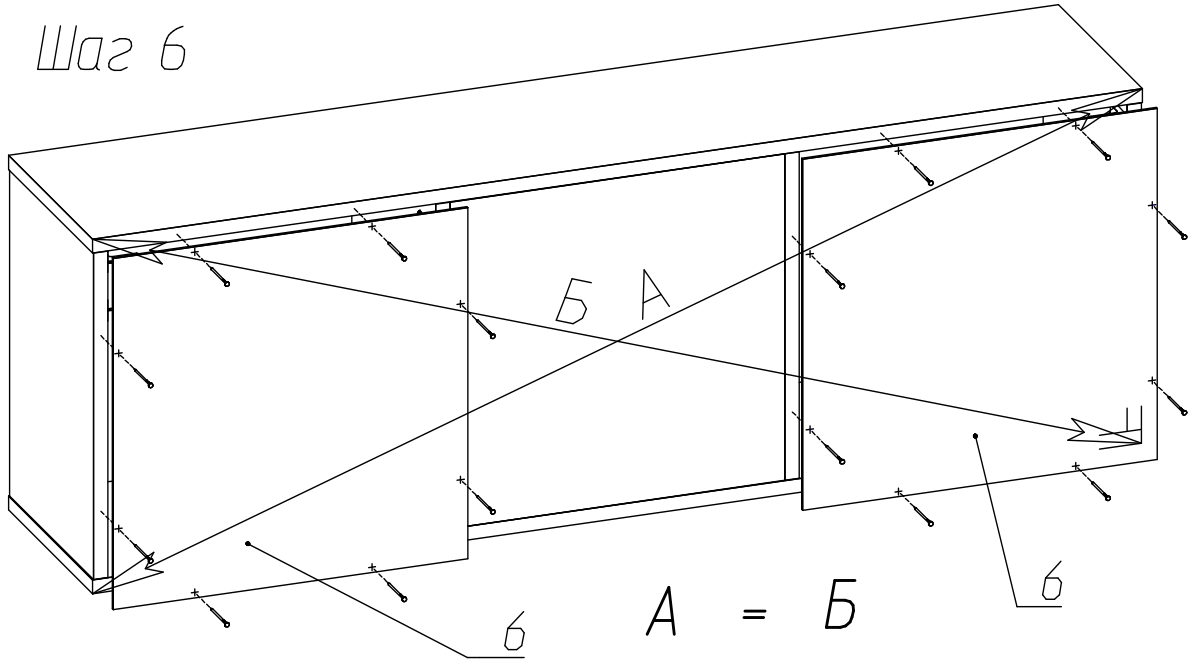
Шаг 5



Эксцентрик 9 вставляем стрелкой к отверстию в торце.



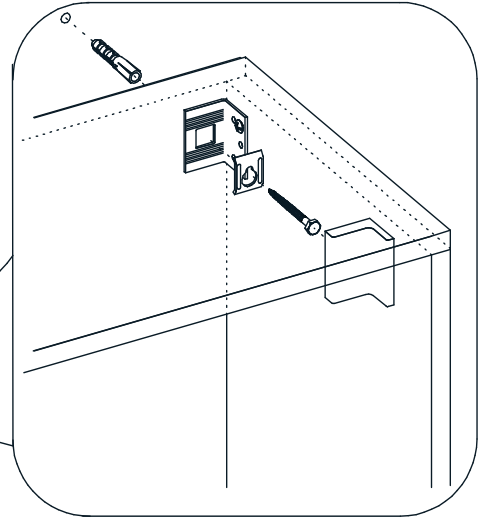
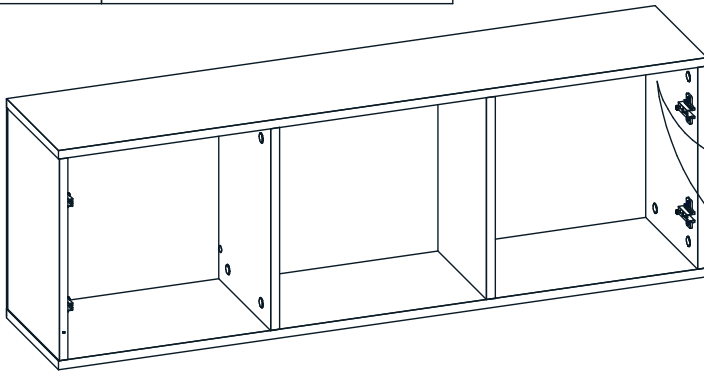
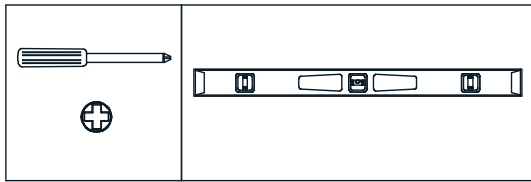
Шаг 6



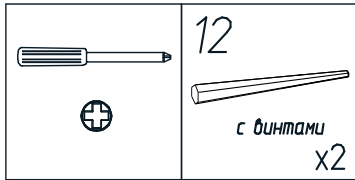
A = B

Перед креплением задних стенок проверьте диагональ каркаса.

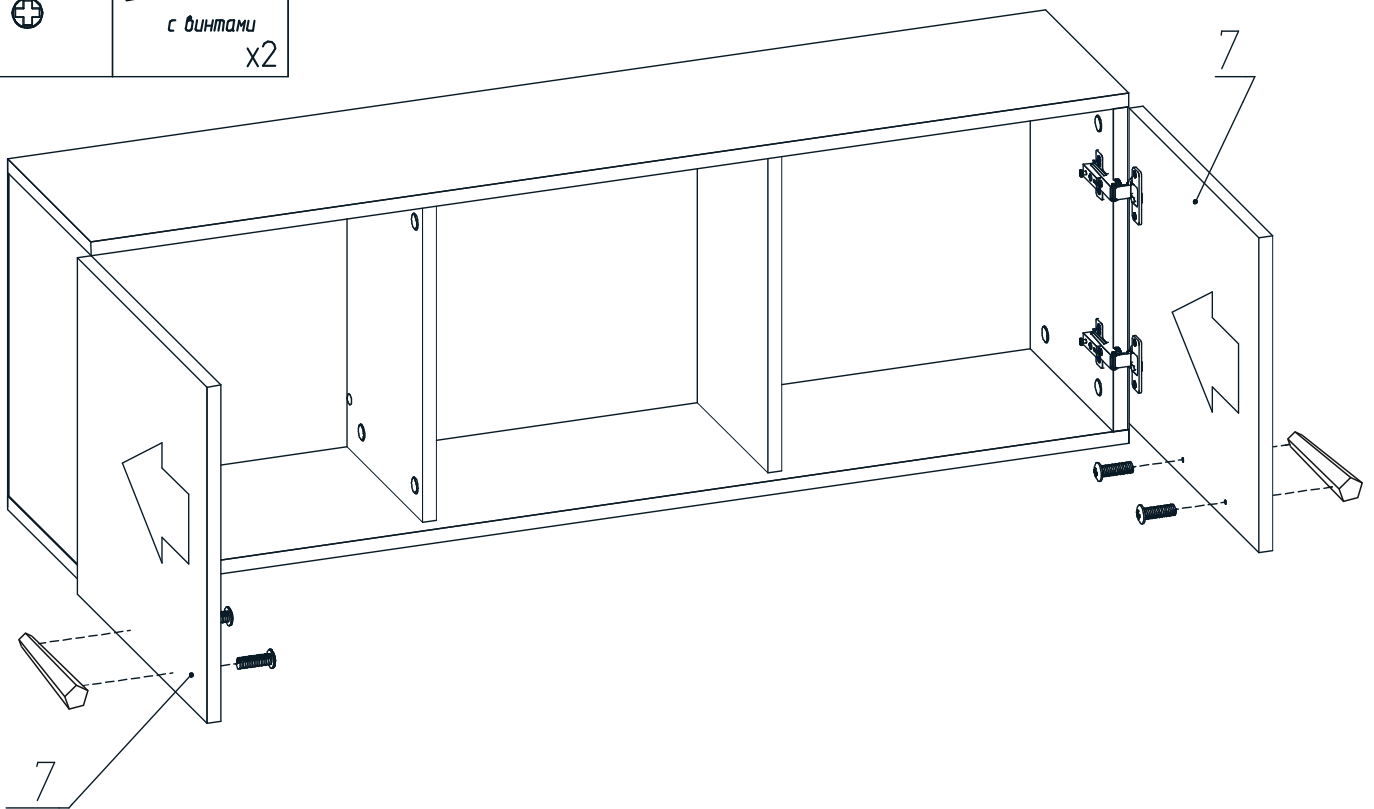
## Шаг 7



Элементы для крепления к стене не прилагаются, т.к. для разных материалов стен они отличаются. Используйте Крепёжные элементы, подходящие для материала стен в Вашем доме.



## Шаг 8



## Шаг 9

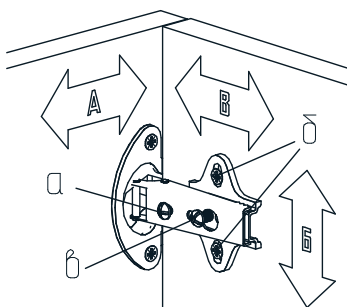


Схема регулировки дверей:

Боковая регулировка двери (А) осуществляется за счёт винта (а).

Регулировка двери по высоте (Б) осуществляется за счёт шурупов (б).

Регулировка по глубине (В) – за счёт ослабления винта (в).

# ПРАВИЛА ХРАНЕНИЯ, ЭКСПЛУАТАЦИИ И УХОДА ЗА МЕБЕЛЬЮ

Сохранность эксплуатационных и эстетических качеств мебели зависит от соблюдения условий её хранения, правил эксплуатации и ухода.

- При транспортировке и хранении упаковка с мебелью должна быть защищена от попадания воды и грязи; НЕДОПУСТИМЫ ПАДЕНИЯ С ЛЮБОЙ ВЫСОТЫ И УДАРЫ.
- Сборка мебели должна производиться специалистом строго по схеме на ровной и чистой поверхности. Непрофессиональная сборка не гарантирует высокое качество собранных изделий!
- Мебель рекомендуется эксплуатировать в помещениях с температурой воздуха не ниже +10 С и относительной влажностью 40...70%.
- Мебель должна быть защищена от прямого попадания солнечных лучей, не должна размещаться на расстоянии менее 50 см от отопительных приборов, сырых и холодных стен.
- В мебели, имеющей крепление болтами, винтами, шурупами, при ослаблении соединений необходимо периодически подкручивать их.
- Следует оберегать мебель от механических повреждений твёрдыми предметами во избежание появления царапин, вмятин, сколов. Недопустимо попадание на поверхность мебели воды, растворителей, щелочей и кислот. При случайном попадании жидкости немедленно вытереть её сухой тканью.
- Пыль с поверхности изделия удалять сухой мягкой тканью.

## ГАРАНТИЙНЫЕ ОБЯЗАТЕЛЬСТВА ИЗГОТОВИТЕЛЯ

- Предприятие изготовитель гарантирует соответствие мебели требованиям ТР ТС 025/2012 "О безопасности мебельной продукции". Гарантийный срок эксплуатации мебели 24 месяца, при соблюдении условий транспортирования, хранения, сборки и эксплуатации.
- Внимание! При получении мебели убедитесь в целостности оригинальной упаковки. При вскрытии упаковки, в случае обнаружения производственных дефектов, недостатке комплектующих элементов и фурнитуры, к сборке не приступать. Сохраните упаковку, ярлыки с упаковки и бирку с указанием комплектовщика до окончания сборки. При отсутствии данных документов претензии не принимаются.
- Претензии по качеству мебели принимаются в пределах гарантийного срока по месту покупки с обязательным предъявлением товарного чека и ярлыка с упаковки.
- Недостатки мебели, которые образовались в связи с неправильной сборкой, т.е. из-за нарушения технологии сборки, не могут относиться к гарантийным случаям, поэтому их устраняют сами покупатели и за свой счет.
- По дефектам, появившимся из-за несоблюдения покупателем правил эксплуатации и ухода за мебелью, претензии не принимаются.
- Внесение покупателями изменений в конструкции мебели, либо ее дефекты, которые вызваны механическими, химическими или термическими воздействиями, как и естественный износ элементов и деталей мебели, не обеспечиваются гарантией продавца или производителя.
- В поступающих в торговую сеть изделиях могут быть конструктивно-художественные изменения, не отраженные в руководстве по сборке и не ухудшающие качество мебели, так как предприятие постоянно работает над улучшением производимой продукции. Предприятие-изготовитель, также, оставляет за собой право на замену фурнитуры и метизов на аналогичные.

Дата выпуска \_\_\_\_\_

СРОК СЛУЖБЫ МЕБЕЛИ - 10 ЛЕТ.