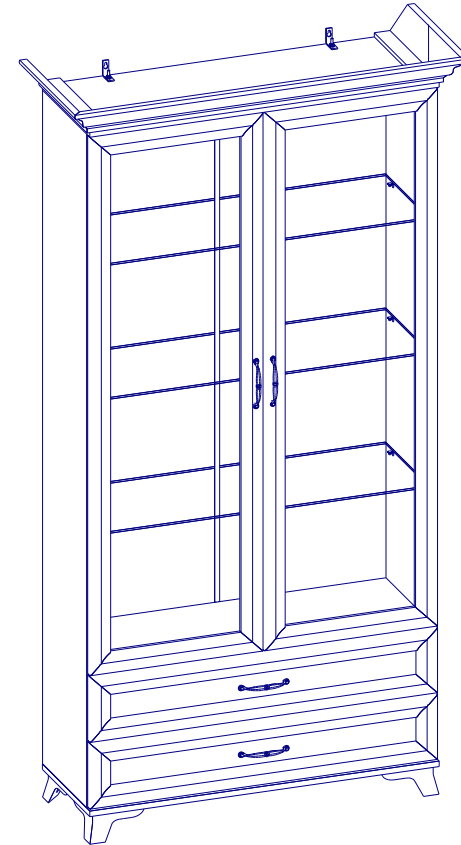


*ИНСТРУКЦИЯ ПО СБОРКЕ*

*Шкаф для гостиной двухстворчатый  
со стеклом из набора мебели Мирелла*

*Габаритные размеры изделия 1077x2140x396мм (LxHxB)*



*Уважаемый покупатель,  
приступая к сборке, внимательно изучите данную инструкцию!  
Благодарим Вас за покупку!*

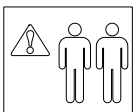
## КОМПЛЕКТ ДЕТАЛЕЙ

№	НАИМЕНОВАНИЕ	РАЗМЕР ДЕТАЛИ	КОЛ-ВО	№	НАИМЕНОВАНИЕ	РАЗМЕР ДЕТАЛИ	КОЛ-ВО
1	Бок ящика	130x300	2	13	Фасад	1558x496	2
2	Бок ящика	130x300	2	14	Фасад ящика	190x996	2
3	Полка стекло	996x316	3	15	Профиль карниза	1077	1
4	Полка	968x334	1	16	Профиль карниза	396	2
5	Дно	1000x358	1				
6	Крышка	1000x358	1				
7	Стенка ящика	116x912	2				
8	Стойка правая	1950x334	1				
9	Стойка левая	1950x334	1				
10	Дно ящика дп	927x298	2				
11	Задняя стенка	402x496	2				
12	Задняя стенка	1576x496	2				

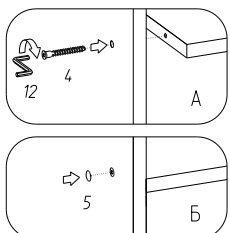
## МЕТИЗЫ И ФУРНИТУРА\*

1 	2 	3 	4 	5 	6 	7 	8 
x12	x12	x12	x16	x12	x12	x5	x32
9 	10 	11 	12 	13 	14 	15 	16 
x4	x6	x2	x1	x4	x8	x45	x8
17 	18 	19 	20 	21 	22 	23 	24 
x7	x4	x4	x2	x2	x2	x2	x4
25 	26 	27 	28 	29 	30 		
x12	x12	x16	x4	x1	x1		

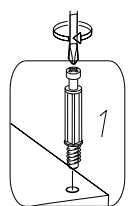
\*Предприятие-изготовитель оставляет за собой право заменять некоторые элементы фурнитуры на аналогичные (с сопутствующим изменением количества метизов для её крепления).



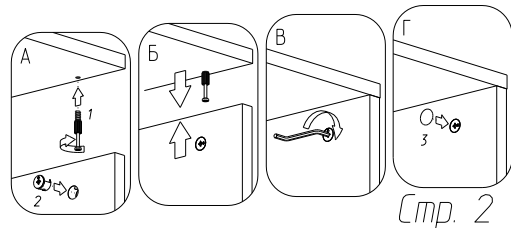
Крепление  
конфирматом



Установка штока  
эксцентрика



Крепление эксцентриком



Стр. 2

## ПРАВИЛА ХРАНЕНИЯ, ЭКСПЛУАТАЦИИ И УХОДА ЗА МЕБЕЛЬЮ

Сохранность эксплуатационных и эстетических качеств мебели зависит от соблюдения условий её хранения, правил эксплуатации и ухода.

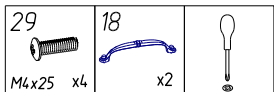
- При транспортировке и хранении упаковка с мебелью должна быть защищена от попадания воды и грязи; НЕДОПУСТИМЫ ПАДЕНИЯ С ЛЮБОЙ ВЫСОТЫ И УДАРЫ
- Сборка мебели должна производиться специалистом строго по схеме сборки на ровной и чистой поверхности. Непрофессиональная сборка не гарантирует высокого качества собранных изделий!
- Мебель рекомендуется эксплуатировать в помещениях с температурой воздуха не ниже +10 С и относительной влажностью 40...70%.
- Мебель должна быть защищена от прямого попадания солнечных лучей, не должна размещаться на расстоянии менее 50 см от отопительных приборов, сырых и холодных стен.
- В мебели, имеющей крепление болтами, винтами, шурупами, при ослаблении соединений необходимо периодически подкручивать их.
- Следует оберегать мебель от механических повреждений твердыми предметами во избежание появления царапин, вмятин, сколов. Недопустимо попадание на поверхность мебели воды, растворителей, щелочей и кислот. При случайном попадании жидкости немедленно вытереть жидкость сухой тканью.
- Пыль с поверхности изделия удалять сухой мягкой тканью.

## ГАРАНТИЙНЫЕ ОБЯЗАТЕЛЬСТВА ИЗГОТОВИТЕЛЯ

- Предприятие изготовитель гарантирует соответствие мебели требованиям ТР ТС 025/2012 "О безопасности мебельной продукции". Гарантийный срок эксплуатации мебели 24 месяца, при соблюдении условий транспортирования, хранения, сборки и эксплуатации.
- Внимание! При получении мебели убедитесь в целостности оригинальной упаковки. При вскрытии упаковки, в случае обнаружения производственных дефектов, недостатке комплектующих элементов и фурнитуры к сборке не приступать. Сохраните упаковку, ярлыки с упаковки и бирку с указанием комплектовщика до окончания сборки. При отсутствии данных документов претензии не принимаются.
- Претензии по качеству мебели принимаются в пределах гарантийного срока по месту покупки с обязательным предъявлением товарного чека и ярлыка с упаковки.
- Недостатки мебели, которые образовались в связи с неправильной сборкой, т.е. из-за нарушения технологии сборки не могут относиться к гарантийным случаям, поэтому их устраняют сами покупатели и за свой счет.
- По дефектам, появившимся из-за несоблюдения покупателем правил эксплуатации и ухода за мебелью, претензии не принимаются.
- Внесение покупателями изменений в конструкции мебели, либо ее дефекты, которые вызваны механическими, химическими или термическими воздействиями, как и естественный износ элементов и деталей мебели не оспариваются гарантийной продавец или производителя.
- В поступающих в торговую сеть изделиях могут быть конструктивно-художественные изменения, не отраженные в руководстве по сборке и не ухудшающие качество мебели, так как предприятие постоянно работает над улучшением производимой продукции. Предприятие изготовитель, так же, оставляет за собой право на замену фурнитуры и метизов на аналогичные.

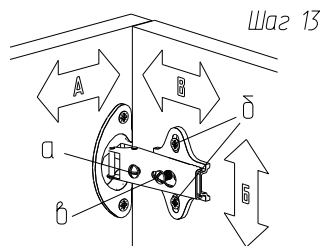
Дата выпуска .....

СРОК СЛУЖБЫ МЕБЕЛИ - 10 ЛЕТ.



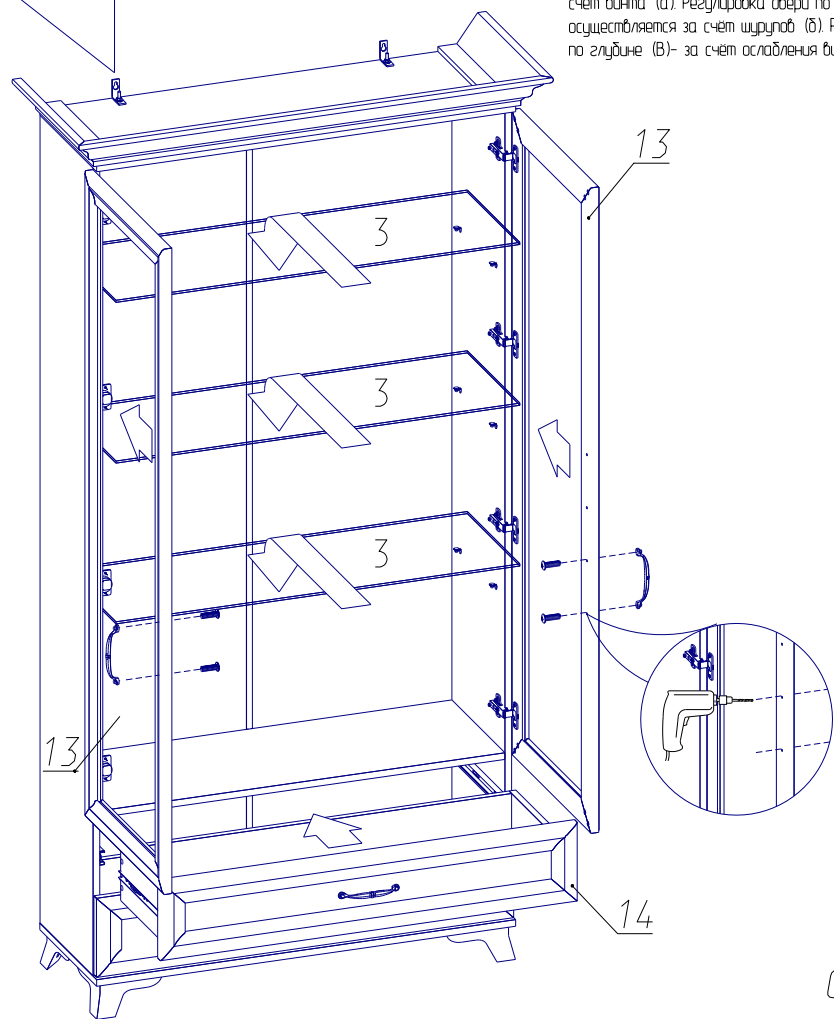
Рекомендуем прикрепить шкаф к стене. Незакрепленная мебель может представлять опасность для здоровья и жизни.

\*Крепеж для этого подбирается в зависимости от материала стены, и не входит в комплект фурнитуры.

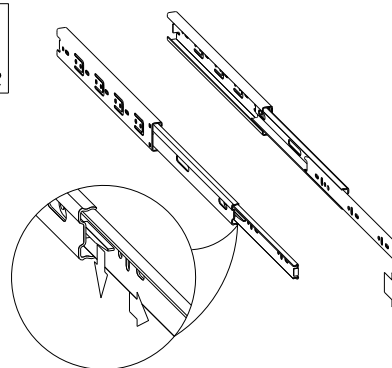


Шаг 13

Схема регулировки дверей:  
Боковая регулировка двери (А) осуществляется за счет винта (а). Регулировка двери по высоте (Б) осуществляется за счет шурупов (б). Регулировка по глубине (В) - за счет ослабления винта (в).

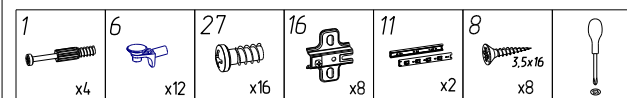


Стр. 10

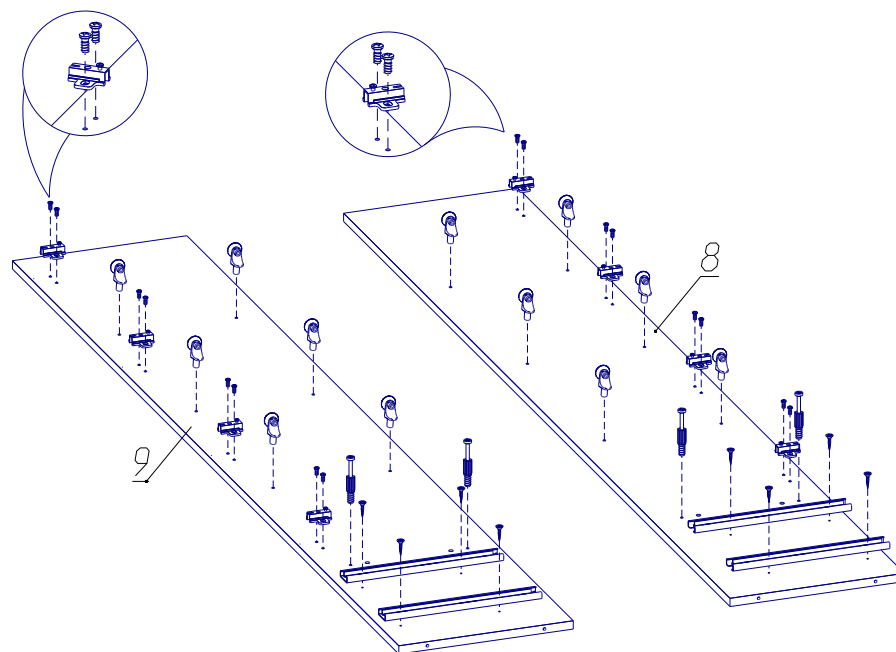


Шаг 1



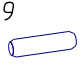

Выдвиньте направляющие, нажмите на фиксатор и потяните на себя.



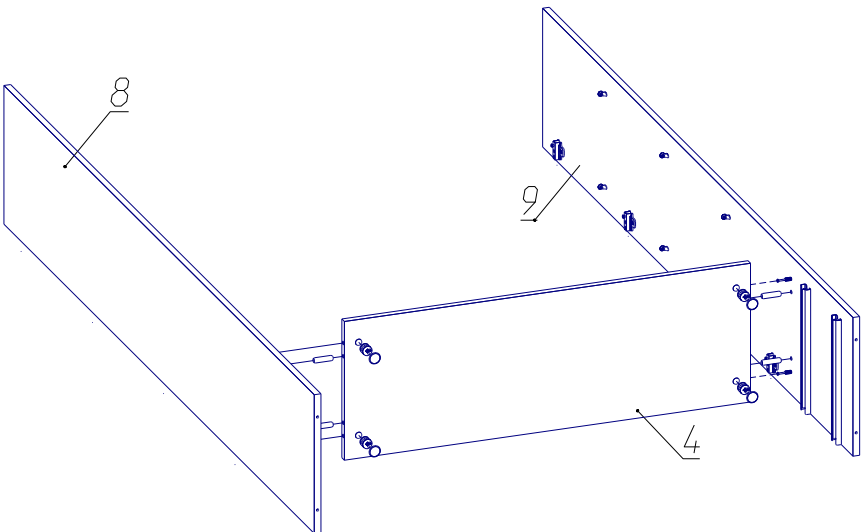
Шаг 2





Стр. 3

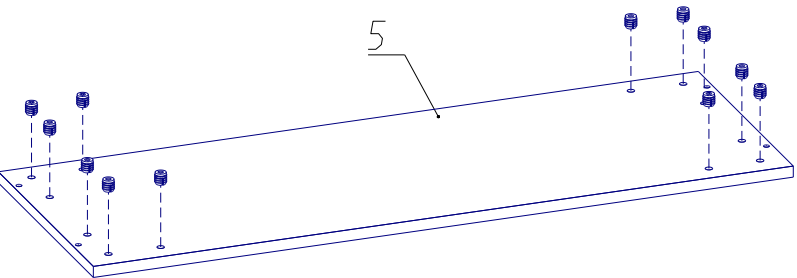
2  x4	3  x4	9  x4	12  x1
--	--	--	---

Шаг 3


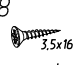



25  x12	
--	--

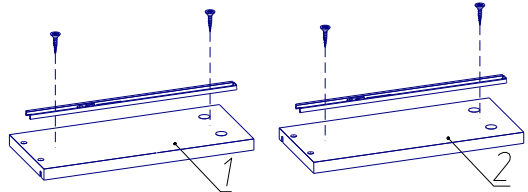
Шаг 4

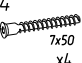






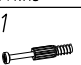


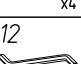



Стр. 4

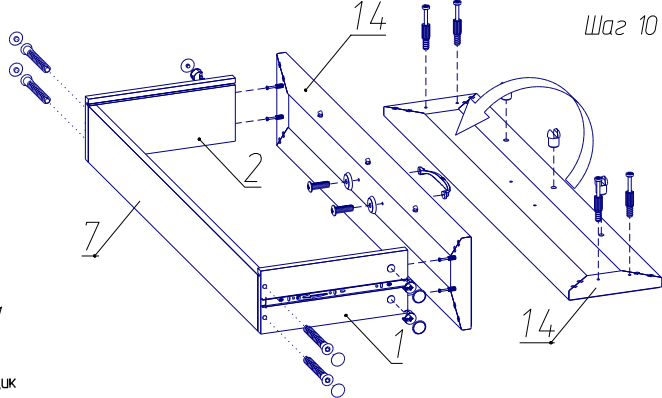
11  x1	8  3.5x16 x4	
---	--	---

Шаг 9

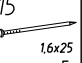



4  7x50 x4	5  x4	2  x4
28  x2	19  M4x16 x2	18  x1
3  x4	1  x4	10  x3
	12  x1	

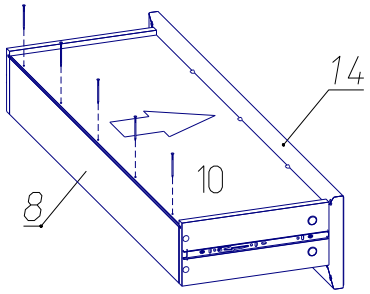
Шаг 10



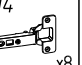
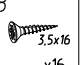

\* Количество фурнитуры на один ящик

15  1.6x25 x5	
---	---

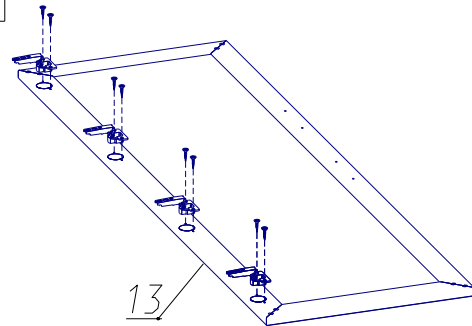
Шаг 11



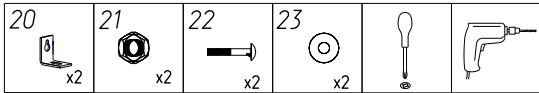
\* Количество фурнитуры на один ящик

14  x8	8  3.5x16 x16
	

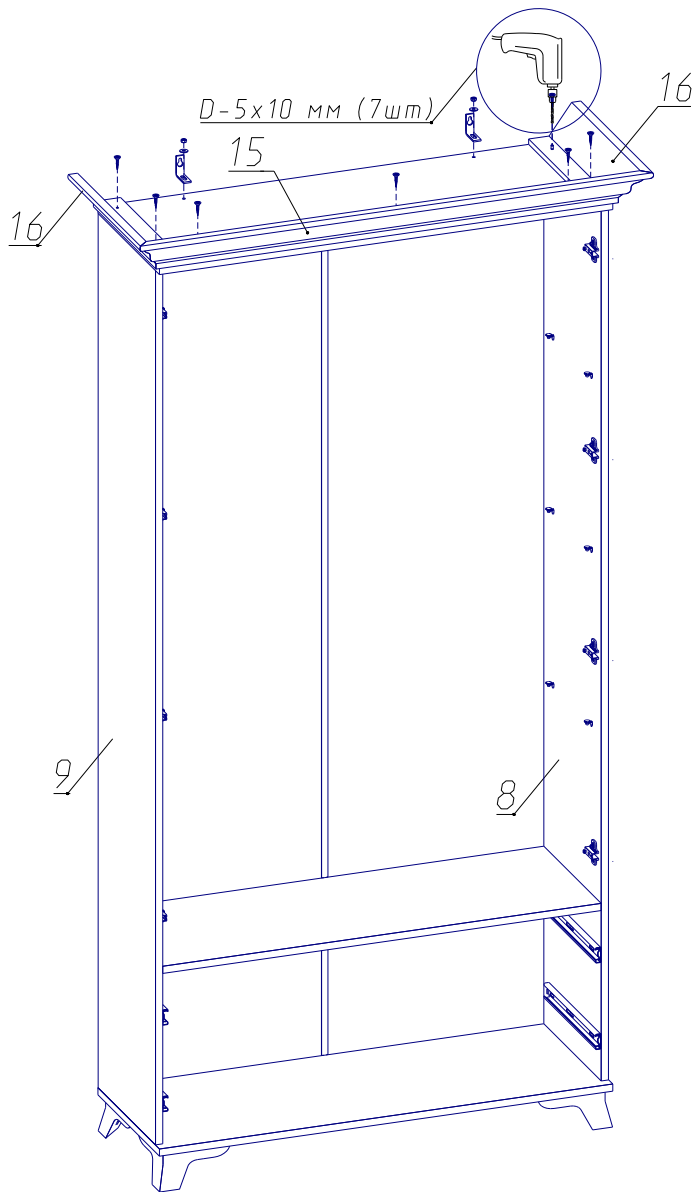
Шаг 12



Стр. 9



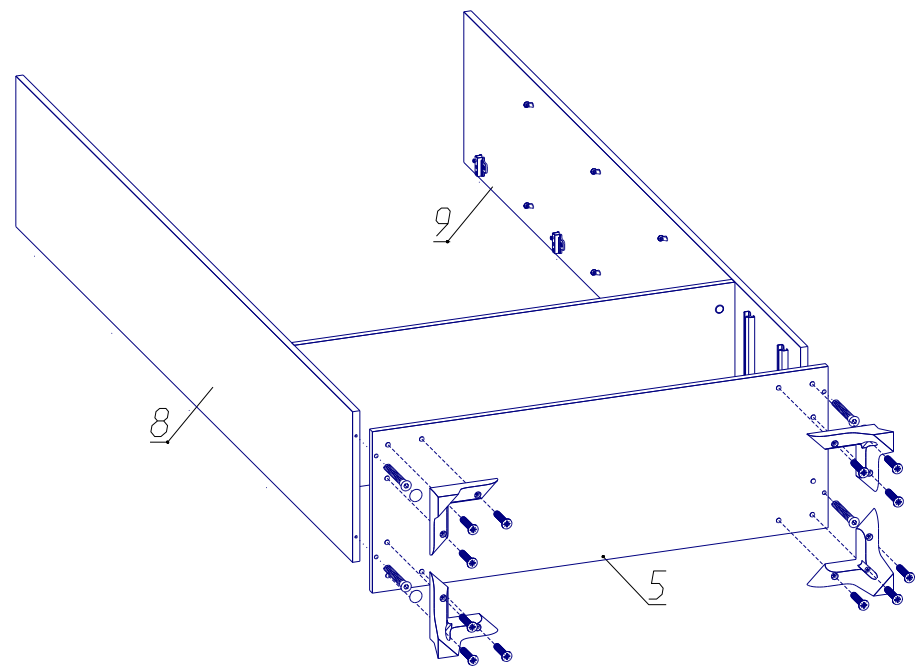
Шаг 8



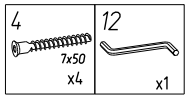
Смп. 8



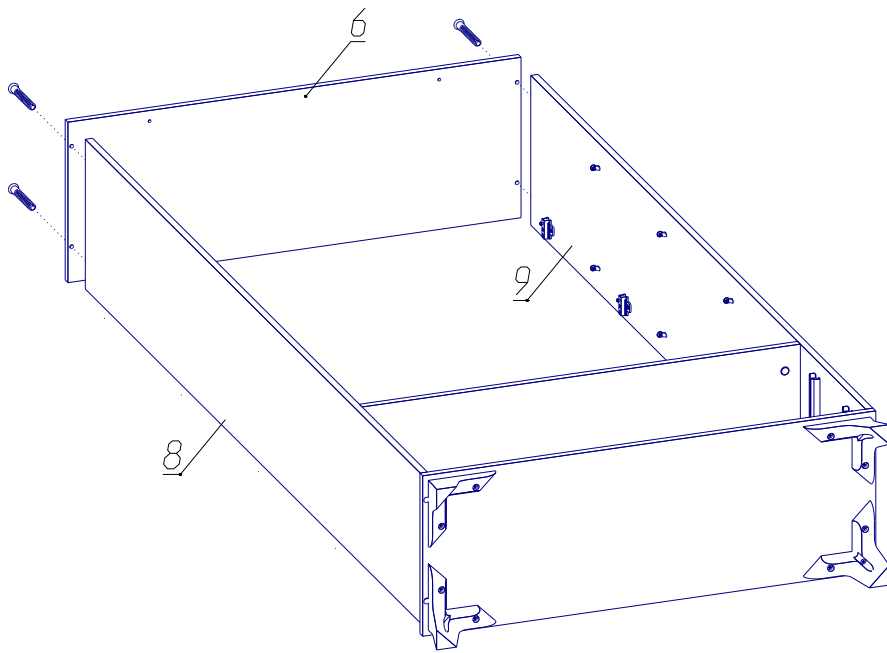
Шаг 5



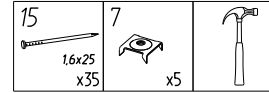
Смп. 5



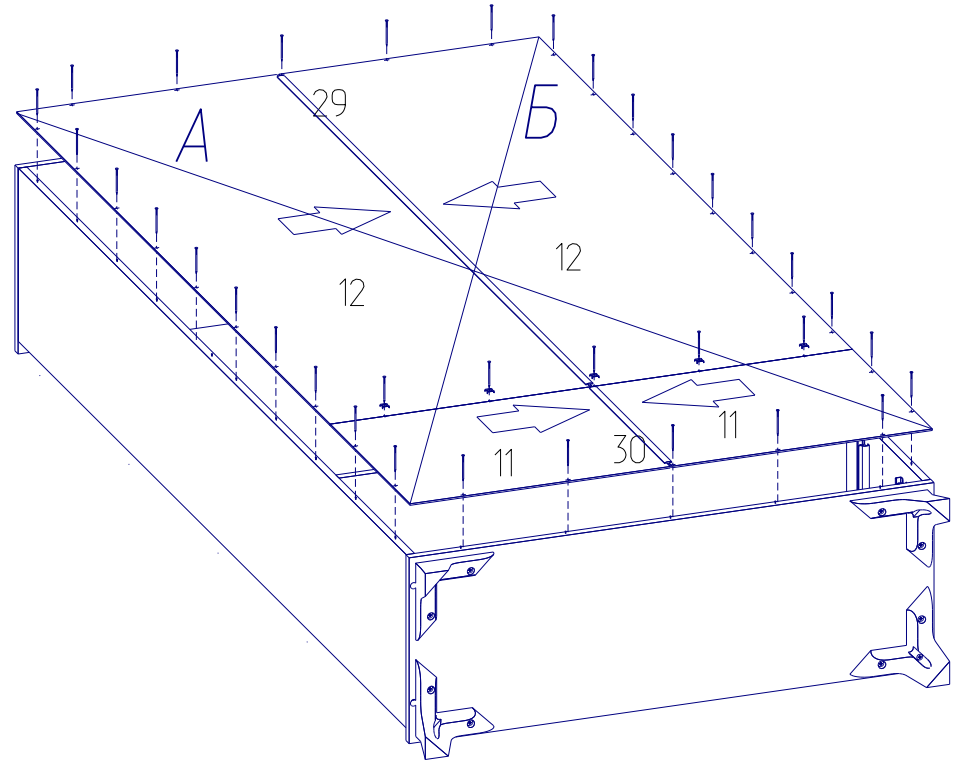
Шаг 6



Стр. 6



Шаг 7



Перед креплением дВП - проверьте диагональ каркаса.

$$A = B$$

Стр. 7